

参考資料編 目次

■資料編

総-5-1-1(1)	《 由布市洪水ハザードマップ 挾間町 》	1
総-5-1-1(2)	《 由布市洪水ハザードマップ 庄内町 》	2
総-5-1-1(3)	《 由布市洪水ハザードマップ 湯布院町 》	3
総-6-1-1(1)	《 急傾斜地崩壊危険箇所 》(人家戸数5戸以上)	4
総-6-1-1(2)	《 急傾斜地崩壊危険箇所 》(人家戸数1～4戸)	7
総-6-1-2	《 地すべり危険箇所 》	13
総-6-1-3	《 落石崩壊危険箇所 》	14
総-6-1-4	《 土砂災害警戒区域 》	15
総-6-1-5(1)	《 土石流危険溪流 》(人家戸数5戸以上)	35
総-6-1-5(2)	《 土石流危険溪流 》(人家戸数1～4戸)	38
風予-2-2-3-1	《 重要水防区域 》	40
風予-2-2-3-2	《 災害危険河川 》	41
風予-2-6-1-1	《 ため池一覧表 》	42
風予-2-7-1-1	《 消防機関別消防力の状況(消防本部・消防署・消防団) 》	44
風予-3-3-1	《 防災教育の時期と設備 》	45
風予-3-5-1-1	《 避難行動要支援者避難支援プラン(全体教育・個別支援計画) 》	46
風予-3-5-2-1	《 土砂災害警戒区域内要配慮者利用施設一覧 》	54
風予-3-5-2-2	《 河川浸水想定区域内要配慮者利用施設一覧 》	56
風予-4-1-3-1	《 由布市防災会議条例 》	57
風予-4-2-3-1	《 ヘリポート選定条件 》	58
風予-4-2-3-2	《 ヘリポート整備状況 》	59
風予-4-8-1-1	《 非常用備蓄品一覧表 》	60
風予-4-8-2-1	《 給水タンクの保有状況 》	62
風応-2-1-1-1	《 由布市災害対策本部条例 》	63
風応-2-1-1-2	《 由布市災害対策本部規定 》	64
風応-2-1-1-3	《 由布市災害対策本部運営要領 》	73
風応-2-1-1-4	《 由布市災害対策各支部運営要領 》	84
風応-2-4-1-1	《 注意報及び警報の種類並びに発表の基準 》	91
風応-2-4-1-2	《 気象・火災の情報、注意報及び警報 》	94
風応-2-4-1-3	《 大分県予報区地域細分図 》	95
風応-2-4-1-2	《 避難指示等の伝達文例 》	96
風応-2-5-2-1	《 救助法適用の被害認定の基準 》	97
風応-3-3-1	《 由布市における基準水位 》	100
風応-4-1-1-1	《 指定避難所一覧 》	101
風応-4-1-1-2	《 福祉避難所一覧 》	103
風応-4-1-2-1	《 避難所開設運営マニュアル 》	104
風応-4-12-2-1	《 指定福祉避難所運営マニュアル 》	164
地応-2-3-1-1	《 気象庁の震度階級 》	180
事各-2-2-1	《 大分県原子力災害対策実施要領(抜粋) 》	181

■協定集

風応-2-7-1-1	《 大分県及び市町村相互間の災害時応援協定書 》	193
風応-2-7-1-2	《 大分県及び市町村相互間の災害時応援協定実施要領 》	195
風応-2-7-1-3	《 大分県常備相互応援協定書 》	197
風応-2-7-1-4	《 大分県消防団相互応援協定書 》	198
風応-2-7-1-5	《 災害時における放送要請に関する協定 》	200
風応-2-7-1-6	《 由布市における大規模な災害時の応援に関する協定(国土交通省) 》	201
風応-2-7-1-7	《 災害時における緊急作業等についての協定書(建設業組合) 》	203
風応-2-7-1-8	《 由布市管内電力設備災害復旧に関する覚書(九州電力(株)) 》	204

風応-2-7-1-9	《 災害時における生活物資供給等に関する協定（イオン九州（株）） 》	212
風応-2-7-1-10	《 災害時におけるエルピーガス供給に関する協定（由布支部） 》	214
風応-2-7-1-11	《 災害時における緊急放送に関する協定（ゆふいんラジオ局） 》	215
風応-2-7-1-12	《 災害発生時における由布市と由布市関係郵便局の協力に関する協定 》	217
風応-2-7-1-13	《 災害時における物資供給に関する協定書（（株）グッデイ） 》	219
風応-2-7-1-14	《 災害時における物資供給に関する協定書（生活協同組合コープおおいた） 》	222
風応-2-7-1-15	《 モバイル建築を活用した災害時における応急仮設住宅等の建設に関する協定書 》	224
風応-2-7-1-16	《 災害時における物資供給に関する協定書（（株）ナフコ） 》	226
風応-2-7-1-17	《 災害時における車両の移動等の協力に関する協定書（大分県レッカー事業協会） 》	229
風応-2-1-7-18	《 災害時におけるレンタル機材の提供に関する協定書（（株）アクティオ） 》	230

■様式集

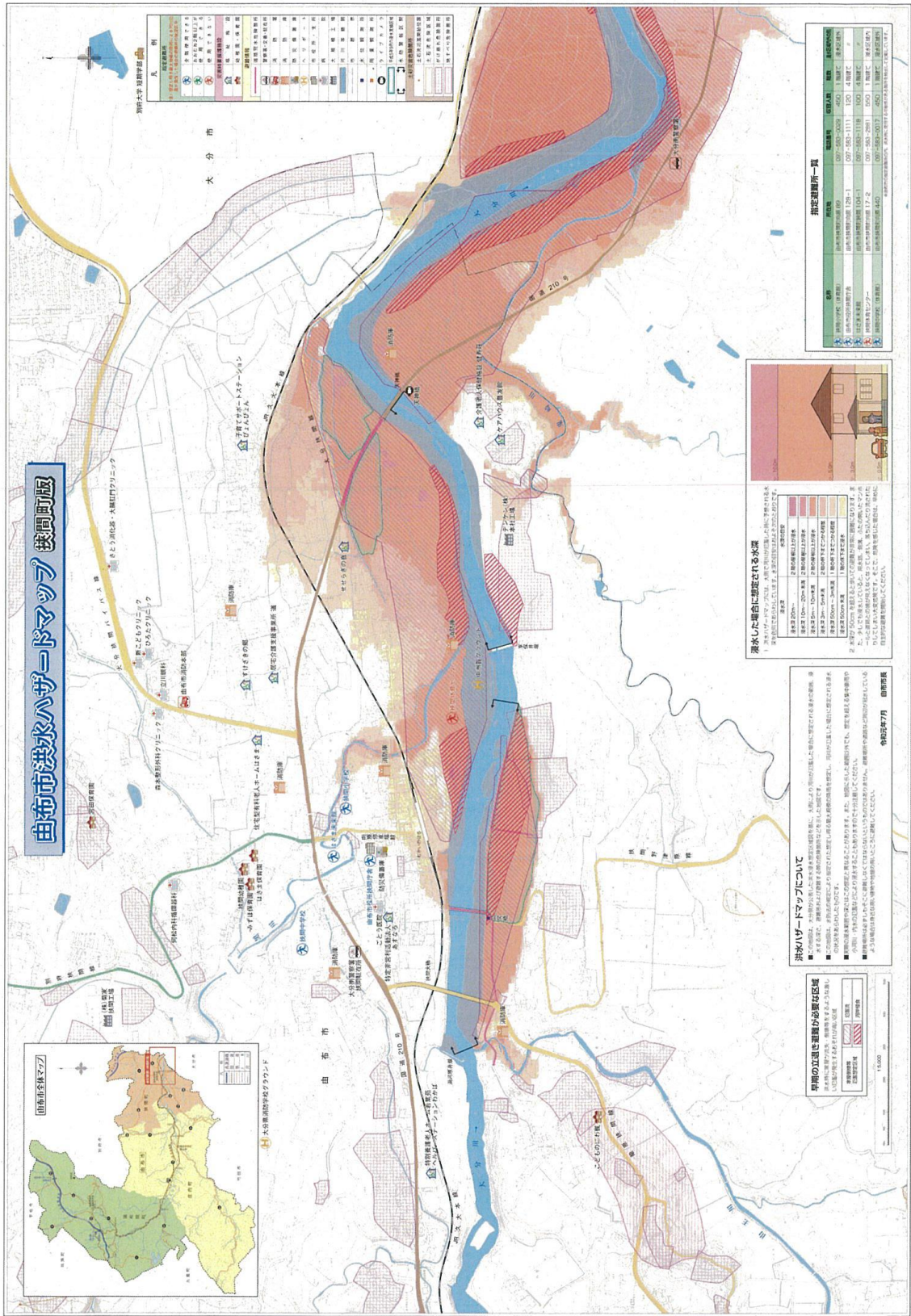
風応-2-2-1-1	《 緊急連絡一覧表（様式） 》	232
風応-2-7-2-1	《 災害対策応援依頼（様式） 》	233
風応-2-8-2-1	《 災害派遣・知事への依頼様式 》	234
風応-2-14-2-1	《 緊急通行車両の証明書等 》	235
風複-1-3-6-1	《 罹災証明の様式 》	237
風複-1-3-6-2	《 被災証明の様式 》	239
地応-2-2-1-1	《 参集途上情報報告書 》	241

■関係者連絡先

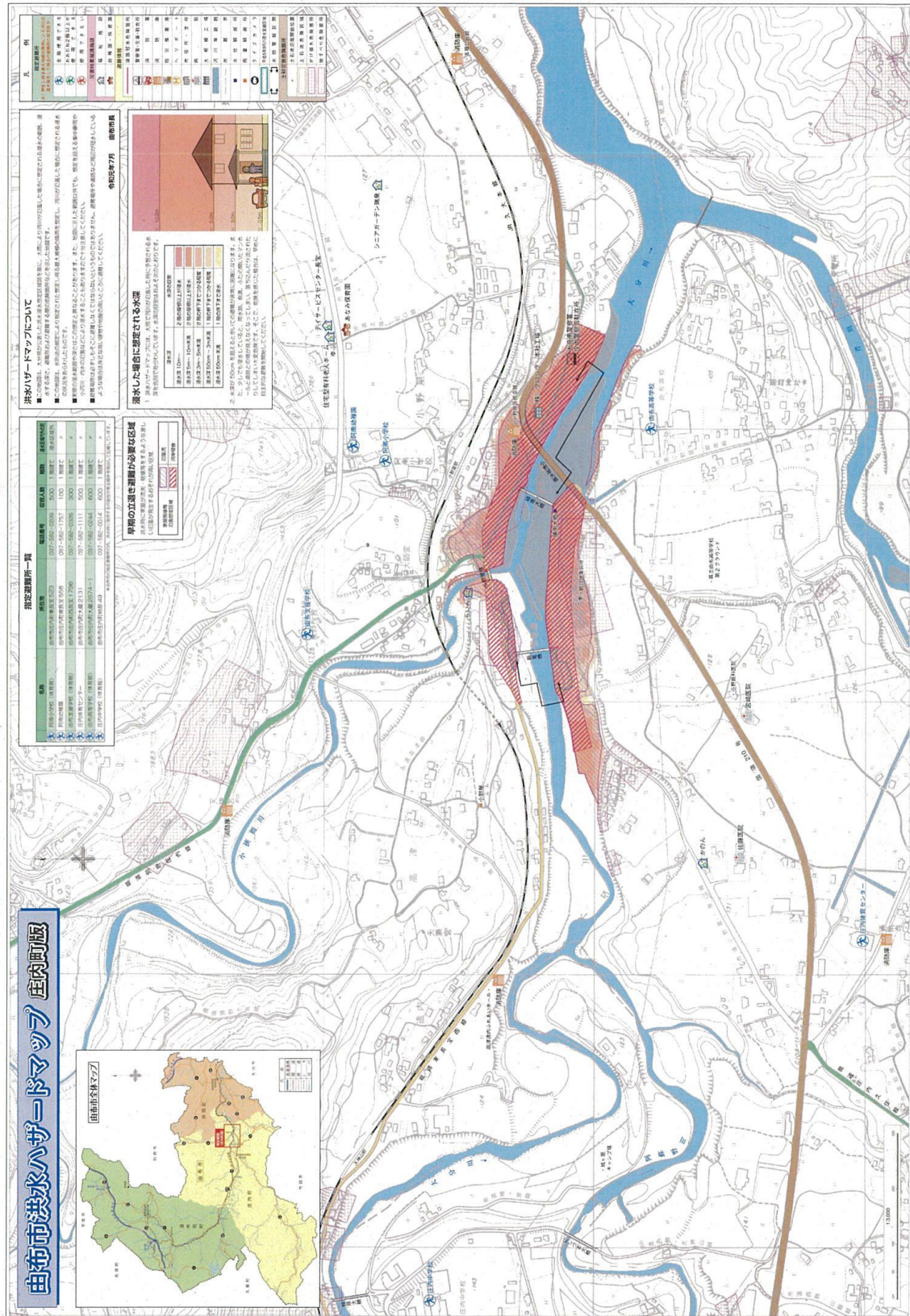
《 関係機関連絡先 》	242
《 治安施設（警察、交番、駐在所） 》	243
《 市内医療機関等 》	243

資料編

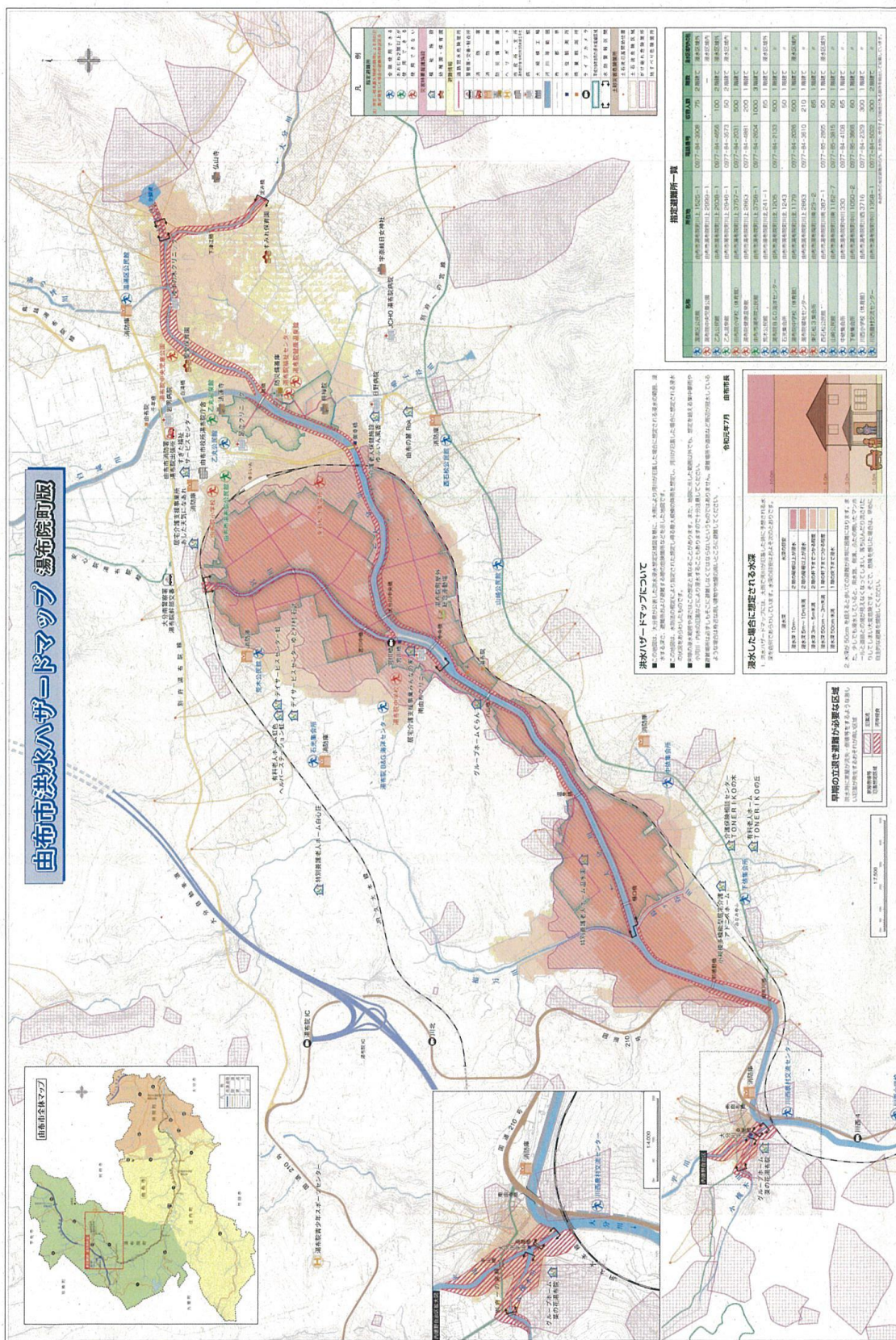
総-5-1-1(1) 《 由布市洪水ハザードマップ 挾間町 》



総-5-1-1(2) 《 由布市洪水ハザードマップ 庄内町 》



総-5-1-1(3) 《 由布市洪水ハザードマップ 湯布院町 》



総-6-1-1(1) 《急傾斜地崩壊危険箇所》(人家戸数5戸以上)

(自然斜面・人家戸数5戸以上)

番号	箇所番号	箇所名	町	大字	字	箇所延長(m)	高さ(m)	人家戸数(戸)
1	636	北苑	由布市挾間町	高崎	北苑	180	25	5
2	637	ウシロサコ	由布市挾間町	七蔵寺	ウシロサコ	220	30	7
3	638	目ノ子迫	由布市挾間町	来鉢	目ノ子迫	180	20	7
4	639	下来鉢	由布市挾間町	来鉢	下来鉢	340	30	13
5	640	田代	由布市挾間町	田代	ハル	200	40	8
6	641	オクツメ	由布市挾間町	内成	オクツメ	130	30	5
7	642	和尚	由布市挾間町	北方	和尚	300	10	13
8	643	宮田	由布市挾間町	北方	宮田	300	35	12
9	644	上市	由布市挾間町	挾間	城畑	200	20	5
10	645	向原	由布市挾間町	向原	屋敷	70	6	7
11	646	椋木原	由布市挾間町	向原	椋木原	300	30	12
12	647	大津留	由布市挾間町	鬼瀬	大津留	130	25	5
13	648	高長谷	由布市挾間町	鬼瀬	高長谷	250	30	6
14	649	植田(A)	由布市挾間町	鬼瀬	植田	150	80	5
15	650	植田(B)	由布市挾間町	鬼瀬	植田	100	50	5
16	651	鎌木	由布市挾間町	時松	鎌木	130	8	5
17	653	貴船	由布市挾間町	鬼崎	貴船	150	24	12
18	654	芝尾	由布市挾間町	鬼崎	芝尾	120	30	14
19	655	高森	由布市挾間町	谷	高森	100	20	5
20	656	野中	由布市挾間町	小野	野中	150	15	6
21	657	桑鶴	由布市挾間町	筒口	桑鶴	200	15	10
22	658	間田	由布市庄内町	櫟木	間田	140	20	5
23	659	蛇口	由布市庄内町	東長宝	蛇口	250	40	22
24	660	2連川	由布市庄内町	東長宝	2連川	300	15	16
25	661	ウソノヲ	由布市庄内町	西長宝	ウソノヲ	150	20	12
26	662	黒ヶ鶴	由布市庄内町	大竜	黒ヶ鶴	220	15	35
27	663	岩下	由布市庄内町	西長宝	岩下	200	50	7
28	664	下久保	由布市庄内町	西長宝	下久保	100	25	5
29	665	戸口1	由布市庄内町	東大津留	戸口	250	40	6
30	667	影戸(戸口)	由布市庄内町	東大津留	戸口	350	50	7
31	668	平原	由布市庄内町	北大津留	平原	150	50	7
32	669	猪野	由布市庄内町	畑田	猪野	150	20	5
33	670	岡の平	由布市庄内町	長野	岡の平	300	40	7
34	671	竹の下	由布市庄内町	畑田	竹の下	230	25	5
35	672	畑田	由布市庄内町	畑田	畑田	250	40	11
36	673	白鳥	由布市庄内町	高岡	白鳥	180	50	13
37	674	青野	由布市庄内町	中	青野	200	50	13
38	675	桑原	由布市庄内町	庄内原	桑原	200	65	11
39	676	上小原	由布市庄内町	庄内原	上小原	270	25	15
40	677	中群	由布市庄内町	平石	中群	100	100	6
41	678	西ノ園(若園)	由布市庄内町	平石	若園	200	40	6
42	679	藁草	由布市庄内町	西	藁草	150	25	6
43	680	多々良	由布市庄内町	大竜	多々良	250	35	8
44	681	柿原	由布市庄内町	柿原	柿原	200	30	12
45	682	鹿倉	由布市庄内町	野畑	鹿倉	100	70	7
46	683	日ヶ暮	由布市庄内町	阿蘇野	日ヶ暮	300	50	11
47	684	上原中	由布市庄内町	阿蘇野	上原中	50	20	5

(自然斜面・人家戸数5戸以上)

番号	箇所番号	箇所名	町	大字	字	箇所延長(m)	高さ(m)	人家戸数(戸)
48	685	栢の木	由布市庄内町	阿蘇野	栢の木	200	30	9
49	686	奈良田	由布市庄内町	野畑	奈良田	300	30	8
50	687	山井	由布市庄内町	渕	山井	120	20	5
51	688	尾足	由布市庄内町	渕	尾足	100	25	6
52	689	小袋	由布市庄内町	渕	小袋	200	70	11
53	690	畑中	由布市湯布院町	下湯平	畑中	250	200	9
54	691	光泉寺	由布市湯布院町	下湯平	光泉寺	120	70	7
55	692	室屋	由布市湯布院町	下湯平	室屋	100	200	14
56	693	向町	由布市湯布院町	下湯平	焼林	300	20	10
57	694	影平	由布市湯布院町	下湯平	影平	250	200	10
58	695	中の瀬	由布市湯布院町	下湯平	中の瀬	160	200	5
59	696	ヲブケ	由布市湯布院町	湯平	ヲブケ	80	25	18
60	697	園田	由布市湯布院町	湯平	園田	100	25	32
61	698	屋敷の上	由布市湯布院町	湯平	屋敷の上	130	80	25
62	699	コエカド	由布市湯布院町	湯平	コエカド	250	80	14
63	700	下の湯1	由布市湯布院町	湯平	下の湯	250	40	24
64	701	下の湯2	由布市湯布院町	湯平	下の湯	120	80	6
65	702	ハウノキ	由布市湯布院町	湯平	ハウノキ	150	30	9
66	703	ヤシキ(花合野)	由布市湯布院町	湯平	ヤシキ	170	20	12
67	704	奥畑	由布市湯布院町	中川	奥畑	180	30	6
68	705	鹿出	由布市湯布院町	中西	鹿出	150	30	8
69	706	戦川	由布市湯布院町	中西	戦川	200	40	7
70	707	川原	由布市湯布院町	中西	川原	120	30	5
71	708	洞川	由布市湯布院町	中西	洞川	200	30	7
72	709	前田	由布市湯布院町	中西	内徳野	300	30	14
73	710	天神の上	由布市湯布院町	中川	天神の上	200	20	12
74	711	大南	由布市湯布院町	中川	大南	180	50	4
75	712	谷川	由布市湯布院町	川南	谷川	300	50	20
76	713	荒井	由布市湯布院町	川南	荒井	300	50	14
77	714	第2苗代田	由布市湯布院町	川南	苗代田	100	20	10
78	715	苗代田	由布市湯布院町	川南	苗代田	125	20	20
79	716	弓矢	由布市湯布院町	川上	弓矢	300	25	10
80	717	八反ヶ坪	由布市湯布院町	中西	八反ヶ坪	300	30	21
81	718	口の坪	由布市湯布院町	中西	口の坪	200	30	6
82	719	八山	由布市湯布院町	川北	八山	200	40	9
83	720	寺向	由布市湯布院町	川北	寺向	210	100	10
84	721	中縄手	由布市湯布院町	川北	中縄手	150	30	5
85	722	並柳	由布市湯布院町	川上	上	200	80	16
86	723	塚原	由布市湯布院町	塚原	鶴見嶽	50	80	5
87	2697	平原	由布市湯布院町	湯平	平原	150	35	5
88	2698	森ソノ	由布市湯布院町	川西	森ソノ	200	100	5
89	2699	畑倉	由布市湯布院町	川西	畑倉	120	30	5
90	2700	馬渡	由布市湯布院町	川西	馬渡	250	20	5
91	2701	川北	由布市湯布院町	川西	川北	200	40	10
92	2702	宮園	由布市湯布院町	川上	宮園	150	20	7
93	3405	南田代	由布市挾間町	田代	南田代	250	30	6
94	3406	南田代	由布市挾間町	田代	南田代	160	30	4
95	3407	芦松	由布市挾間町	来鉢	芦松	230	40	5
96	3408	東行	由布市挾間町	赤野	東行	30	10	0

(自然斜面・人家戸数5戸以上)

番号	箇所番号	箇所名	町	大字	字	箇所延長(m)	高さ(m)	人家戸数(戸)
97	3409	来鉢西	由布市挾間町	来鉢	来鉢西	100	30	5
98	3410	海老毛	由布市挾間町	赤野	海老毛	240	40	6
99	3411	丸田	由布市挾間町	赤野	丸田	220	30	0
100	3412	口原	由布市挾間町	赤野	口原	70	10	0
101	3413	下原	由布市挾間町	古野	下原	50	10	7
102	3414	北方	由布市挾間町	北方	北方	130	30	5
103	3415	北方	由布市挾間町	北方	北方	450	20	21
104	3416	北方	由布市挾間町	北方	北方	230	20	8
105	3417	一	由布市挾間町	医大ヶ丘三丁目	一	150	20	6
106	3418	赤野	由布市挾間町	赤野	赤野	70	20	5
107	3419	鬼瀬	由布市挾間町	鬼瀬	鬼瀬	30	70	0
108	3420	鬼瀬	由布市挾間町	鬼瀬	鬼瀬	420	30	0
109	3421	中村	由布市挾間町	向原	中村	160	20	5
110	3422	中村	由布市挾間町	向原	中村	80	10	4
111	3423	貴船	由布市挾間町	鬼崎	貴船	80	10	6
112	3424	同尻	由布市挾間町	鬼崎	同尻	150	20	5
113	3425	下市	由布市挾間町	下市	下市	180	30	14
114	3426	田の小野	由布市挾間町	鬼崎	田の小野	160	40	0
115	3427	下鬼崎	由布市挾間町	鬼崎	下鬼崎	80	10	2
116	3428	中村	由布市挾間町	向原	中村	100	10	0
117	3429	篠原	由布市挾間町	篠原	篠原	380	100	7
118	3430	篠原	由布市挾間町	篠原	篠原	100	40	5
119	3431	中村	由布市挾間町	小野	中村	150	20	6
120	3432	芝尾	由布市挾間町	鬼崎	芝尾	200	30	16
121	3433	東の山	由布市挾間町	谷	東の山	110	10	5
122	3434	山田	由布市挾間町	谷	山田	150	10	9
123	3435	山田	由布市挾間町	谷	山田	60	20	1
124	3436	山口	由布市挾間町	七蔵司	山口	350	10	9
125	3437	山口	由布市挾間町	七蔵司	山口	200	35	5
126	3438	柚ノ木	由布市庄内町	北大津留	柚ノ木	100	20	5
127	3439	小挾間中	由布市庄内町	小挾間	小挾間中	160	50	0
128	3440	猪野	由布市庄内町	畑田	猪野	90	30	2
129	3441	猪野	由布市庄内町	畑田	猪野	270	40	9
130	3442	上武宮	由布市庄内町	西	上武宮	270	30	6
131	3443	後田	由布市庄内町	西	後田	220	60	5
132	3444	上上淵	由布市庄内町	淵	上上淵	190	60	5
133	3445	下武宮	由布市庄内町	西	下武宮	380	25	9
134	3446	蛇口	由布市庄内町	東長宝	蛇口	160	15	7
135	3447	原口	由布市庄内町	大龍	原口	90	5	6
136	3448	小野仲	由布市庄内町	五ヶ瀬	小野仲	100	40	5
137	3449	原口	由布市庄内町	大龍	原口	120	5	9
138	3450	竹野原	由布市庄内町	直野内山	竹野原	70	40	0
139	3451	若杉	由布市湯布院町	川上	若杉	180	110	5
140	3452	並柳	由布市湯布院町	川上	並柳	120	20	0
141	3453	佐土原	由布市湯布院町	川上	佐土原	330	130	7
142	3454	東急湯布高原	由布市湯布院町	川上	東急湯布高原	620	60	28
143	3455	東急湯布高原	由布市湯布院町	川上	東急湯布高原	250	30	12
144	3456	前徳野	由布市湯布院町	川西	前徳野	140	20	6
145	3457	東急湯布高原	由布市湯布院町	川上	東急湯布高原	150	20	12

(自然斜面・人家戸数5戸以上)

番号	箇所番号	箇所名	町	大字	字	箇所延長(m)	高さ(m)	人家戸数(戸)
146	3458	前徳野	由布市湯布院町	川西	前徳野	120	10	10
147	3459	東急湯布高原	由布市湯布院町	川上	東急湯布高原	140	20	11
148	3460	山口	由布市湯布院町	川西	山口	150	60	5
149	3461	鬼ヶ畑	由布市湯布院町	川西	鬼ヶ畑	160	90	5
150	3462	内徳野	由布市湯布院町	川西	内徳野	220	40	5
151	3463	内徳野	由布市湯布院町	川西	内徳野	170	80	3
152	3464	上津々良	由布市湯布院町	川西	上津々良	200	130	5
153	3465	鮎川	由布市湯布院町	川西	鮎川	100	20	1
154	3466	奥江	由布市湯布院町	川西	奥江	140	60	9
155	3467	奥江	由布市湯布院町	川西	奥江	120	50	6
156	3468	下津々良	由布市湯布院町	川西	下津々良	230	20	8
157	3469	畑	由布市湯布院町	下湯平	畑	490	170	28
158		和尚	由布市挾間町	北方	和尚	200	8	15

(人工斜面・人家戸数5戸以上)

番号	箇所番号	箇所名	町	大字	字	箇所延長(m)	高さ(m)	人家戸数(戸)
1	27	和尚	由布市挾間町	北方	和尚	200	20	12
2	28	桐木	由布市挾間町	時松	桐木	220	8	5
3	29	上中尾	由布市挾間町	筒口	上中尾	300	180	12
4	31	湯鼻	由布市湯布院町	川北	湯鼻	120	20	3
5	217	下鬼崎	由布市挾間町	鬼崎	下鬼崎	130	20	2
6		峰	由布市湯布院町	川上	峰	20	8	8

総-6-1-1(2) 《 急傾斜地崩壊危険箇所 》(人家戸数1～4戸)

(自然斜面・人家戸数1～4戸)

番号	箇所番号	箇所名	町	大字	字	箇所延長(m)	高さ(m)	人家戸数(戸)
1	1919	山口	由布市挾間町	七蔵司	山口	80	20	3
2	1920	山口	由布市挾間町	七蔵司	山口	130	5	3
3	1921	山口	由布市挾間町	七蔵司	山口	50	10	1
4	1922	朴木下	由布市挾間町	朴木	朴木下	120	40	2
5	1923	朴木下	由布市挾間町	朴木	朴木下	40	40	1
6	1924	南田代	由布市挾間町	田代	南田代	170	20	4
7	1925	北田代	由布市挾間町	田代	北田代	130	50	3
8	1926	北田代	由布市挾間町	田代	北田代	40	10	2
9	1927	芦松	由布市挾間町	来鉢	芦松	40	10	1
10	1928	芦松	由布市挾間町	来鉢	芦松	70	30	1
11	1929	北田代	由布市挾間町	田代	北田代	140	60	4
12	1930	芦松	由布市挾間町	来鉢	芦松	150	10	4
13	1931	山口	由布市挾間町	七蔵司	山口	50	10	1
14	1932	山口	由布市挾間町	七蔵司	山口	50	10	1
15	1933	山口	由布市挾間町	七蔵司	山口	100	10	4
16	1934	来鉢東	由布市挾間町	来鉢	来鉢東	50	20	1
17	1935	来鉢東	由布市挾間町	来鉢	来鉢東	50	10	1
18	1936	三船	由布市挾間町	三船	三船	100	10	2

(自然斜面・人家戸数1～4戸)

番号	箇所番号	箇所名	町	大字	字	箇所延長(m)	高さ(m)	人家戸数(戸)
19	1937	三船	由布市挾間町	三船	三船	60	10	1
20	1938	三船	由布市挾間町	三船	三船	60	20	1
21	1939	山口	由布市挾間町	七蔵司	山口	70	20	1
22	1940	山口	由布市挾間町	七蔵司	山口	70	20	3
23	1941	来鉢東	由布市挾間町	来鉢	来鉢東	30	10	1
24	1942	後	由布市挾間町	高崎	後	90	10	3
25	1943	東表	由布市挾間町	高崎	東表	110	20	2
26	1944	東表	由布市挾間町	高崎	東表	40	10	1
27	1945	東表	由布市挾間町	高崎	東表	40	30	1
28	1946	南田代	由布市挾間町	田代	南田代	70	30	1
29	1947	東行	由布市挾間町	赤野	東行	50	10	1
30	1948	東行	由布市挾間町	赤野	東行	120	60	4
31	1949	東行	由布市挾間町	赤野	東行	100	20	3
32	1950	埴坪	由布市挾間町	朴木	埴坪	220	50	4
33	1951	埴坪	由布市挾間町	朴木	埴坪	60	10	1
34	1952	東行	由布市挾間町	赤野	東行	150	20	3
35	1953	山田	由布市挾間町	赤野	山田	50	20	1
36	1954	東行	由布市挾間町	赤野	東行	50	20	1
37	1955	来鉢西	由布市挾間町	来鉢	来鉢西	40	10	1
38	1956	来鉢西	由布市挾間町	来鉢	来鉢西	80	10	2
39	1957	来鉢西	由布市挾間町	来鉢	来鉢西	40	10	1
40	1958	丸田	由布市挾間町	赤野	丸田	40	10	1
41	1959	口原	由布市挾間町	赤野	口原	30	20	1
42	1960	口原	由布市挾間町	赤野	口原	30	20	1
43	1961	赤野	由布市挾間町	赤野	赤野	90	10	3
44	1962	来鉢東	由布市挾間町	来鉢	来鉢東	90	20	2
45	1963	三船	由布市挾間町	三船	三船	60	20	2
46	1964	三船	由布市挾間町	三船	三船	60	10	1
47	1965	向	由布市挾間町	古野	向	90	10	4
48	1966	三船	由布市挾間町	三船	三船	50	10	2
49	1967	鬼瀬	由布市挾間町	鬼瀬	鬼瀬	90	10	2
50	1968	鬼瀬	由布市挾間町	鬼瀬	鬼瀬	70	10	3
51	1969	鬼瀬	由布市挾間町	鬼瀬	鬼瀬	160	100	1
52	1970	篠原	由布市挾間町	篠原	篠原	200	140	4
53	1971	篠原	由布市挾間町	篠原	篠原	30	10	1
54	1972	鬼瀬	由布市挾間町	鬼瀬	鬼瀬	40	30	1
55	1973	上市	由布市挾間町	挾間	上市	50	10	2
56	1974	柏野	由布市挾間町	向原	柏野	70	10	3
57	1975	貴船	由布市挾間町	鬼崎	貴船	40	30	4
58	1976	同尻	由布市挾間町	鬼崎	同尻	20	10	2
59	1977	上市	由布市挾間町	挾間	上市	50	10	2
60	1978	田の小野	由布市挾間町	鬼崎	田の小野	250	40	1
61	1979	下鬼崎	由布市挾間町	鬼崎	下鬼崎	60	20	4
62	1980	中村	由布市挾間町	向原	中村	60	10	2
63	1981	篠原	由布市挾間町	篠原	篠原	110	30	3
64	1982	阿鉢	由布市挾間町	小野	阿鉢	70	20	1
65	1983	阿鉢	由布市挾間町	小野	阿鉢	100	30	2
66	1984	阿鉢	由布市挾間町	小野	阿鉢	60	10	1
67	1985	阿鉢	由布市挾間町	小野	阿鉢	90	10	4
68	1986	篠原	由布市挾間町	篠原	篠原	100	60	2
69	1987	篠原	由布市挾間町	篠原	篠原	100	30	2

(自然斜面・人家戸数1～4戸)

番号	箇所番号	箇所名	町	大字	字	箇所延長(m)	高さ(m)	人家戸数(戸)
70	1988	篠原	由布市挾間町	篠原	篠原	160	10	4
71	1989	芝尾	由布市挾間町	鬼崎	芝尾	100	10	2
72	1990	東の山	由布市挾間町	谷	東の山	40	10	1
73	1991	東の山	由布市挾間町	谷	東の山	90	10	2
74	1992	東の山	由布市挾間町	谷	東の山	70	10	2
75	1993	岡	由布市挾間町	谷	岡	150	10	4
76	1994	白岳	由布市挾間町	谷	白岳	150	40	4
77	1995	山田	由布市挾間町	谷	山田	50	10	2
78	1996	山田	由布市挾間町	谷	山田	70	10	2
79	1997	東の山	由布市挾間町	谷	東の山	40	10	2
80	1998	中台	由布市挾間町	七蔵司	中台	90	40	2
81	1999	小平	由布市挾間町	内成	小平	70	20	2
82	2000	朴木上	由布市挾間町	朴木	朴木上	80	10	1
83	2001	詰	由布市挾間町	内成	詰	100	20	4
84	2002	南田代	由布市挾間町	田代	南田代	80	80	1
85	2003	朴木下	由布市挾間町	朴木	朴木下	130	30	2
86	2004	朴木下	由布市挾間町	朴木	朴木下	60	30	1
87	2005	朴木上	由布市挾間町	朴木	朴木上	70	10	1
88	2006	朴木上	由布市挾間町	朴木	朴木上	50	40	1
89	2007	詰	由布市挾間町	内成	詰	40	10	3
90	2008	朴木上	由布市挾間町	朴木	朴木上	60	10	1
91	2009	朴木上	由布市挾間町	朴木	朴木上	50	20	2
92	2010	山口	由布市挾間町	七蔵司	山口	140	65	4
93	2011	山口	由布市挾間町	七蔵司	山口	70	60	1
94	2012	山口	由布市挾間町	七蔵司	山口	60	20	1
95	2013	南田代	由布市挾間町	田代	南田代	60	15	1
96	2014	山口	由布市挾間町	七蔵司	山口	70	10	2
97	2015	茅場	由布市挾間町	時松	茅場	100	30	1
98	2016	下小野	由布市挾間町	小野	下小野	110	30	5
99	2017	下小野	由布市挾間町	小野	下小野	160	20	4
100	2018	上小野	由布市挾間町	小野	上小野	90	90	2
101	2019	馬場	由布市挾間町	小野	馬場	60	80	1
102	2020	片野	由布市挾間町	筒口	片野	30	10	1
103	2021	葛小野	由布市挾間町	小野	葛小野	110	20	2
104	2022	上筒口	由布市挾間町	筒口	上筒口	100	20	2
105	2023	平原	由布市庄内町	北大津留	平原	60	30	1
106	2024	小挾間上	由布市庄内町	小挾間	小挾間上	100	20	4
107	2025	小挾間中	由布市庄内町	小挾間	小挾間中	80	20	1
108	2026	蓑草	由布市庄内町	西	蓑草	80	15	2
109	2027	蓑草	由布市庄内町	西	蓑草	70	15	3
110	2028	竹ノ中	由布市庄内町	西大津留	竹ノ中	50	75	1
111	2029	横舞	由布市庄内町	長野	横舞	100	30	1
112	2030	平石	由布市庄内町	平石	平石	120	30	4
113	2031	中虎	由布市庄内町	長野	中虎	100	5	2
114	2032	横舞	由布市庄内町	長野	横舞	80	35	4
115	2033	馬米	由布市庄内町	中	馬米	60	50	1
116	2034	水足	由布市庄内町	高岡	水足	70	20	1
117	2035	水足	由布市庄内町	高岡	水足	120	25	3
118	2036	佐平治	由布市庄内町	高岡	佐平治	70	15	1
119	2037	中虎	由布市庄内町	長野	中虎	120	10	2
120	2038	葛原	由布市庄内町	高岡	葛原	80	20	1

(自然斜面・人家戸数1～4戸)

番号	箇所番号	箇所名	町	大字	字	箇所延長(m)	高さ(m)	人家戸数(戸)
121	2039	佐平治	由布市庄内町	高岡	佐平治	270	30	3
122	2040	竹の下	由布市庄内町	畑田	竹の下	130	10	2
123	2041	山ノ手	由布市庄内町	長野	山ノ手	60	25	1
124	2042	岡ノ平	由布市庄内町	長野	岡ノ平	40	20	1
125	2043	山ノ手	由布市庄内町	長野	山ノ手	60	10	1
126	2044	影戸	由布市庄内町	東大津留	影戸	50	35	1
127	2045	影戸	由布市庄内町	東大津留	影戸	50	30	1
128	2046	瀬口	由布市庄内町	東大津留	瀬口	50	10	1
129	2047	瀬口	由布市庄内町	東大津留	瀬口	50	25	1
130	2048	猪野	由布市庄内町	畑田	猪野	260	25	4
131	2049	久保	由布市庄内町	西長室	久保	40	10	1
132	2050	久保	由布市庄内町	西長室	久保	40	20	3
133	2051	櫟木	由布市庄内町	櫟木	櫟木	100	35	2
134	2052	櫟木	由布市庄内町	櫟木	櫟木	90	5	2
135	2053	櫟木	由布市庄内町	櫟木	櫟木	50	10	2
136	2054	櫟木	由布市庄内町	櫟木	櫟木	70	15	2
137	2055	小挾間下	由布市庄内町	小挾間	小挾間下	40	15	2
138	2056	小挾間下	由布市庄内町	小挾間	小挾間下	60	5	1
139	2057	櫟木	由布市庄内町	櫟木	櫟木	20	5	1
140	2058	櫟木	由布市庄内町	櫟木	櫟木	40	10	1
141	2059	久保	由布市庄内町	西長室	久保	40	30	2
142	2060	上武宮	由布市庄内町	西	上武宮	100	20	4
143	2061	上武宮	由布市庄内町	西	上武宮	40	10	1
144	2062	下武田	由布市庄内町	西	下武田	210	50	3
145	2063	上上湧	由布市庄内町	湧	上上湧	60	110	1
146	2064	上上湧	由布市庄内町	湧	上上湧	90	40	3
147	2065	上切畑	由布市庄内町	湧	上切畑	50	90	1
148	2066	上切畑	由布市庄内町	湧	上切畑	70	40	1
149	2067	下上湧	由布市庄内町	湧	下上湧	150	80	1
150	2068	上武宮	由布市庄内町	西	上武宮	60	5	1
151	2069	後田	由布市庄内町	西	後田	30	40	1
152	2070	下武宮	由布市庄内町	西	下武宮	150	45	3
153	2071	馬米	由布市庄内町	中	馬米	80	60	2
154	2072	小原	由布市庄内町	庄内原	小原	200	40	4
155	2073	宇南	由布市庄内町	高岡	宇南	80	35	1
156	2074	小鹿倉	由布市庄内町	野畑	小鹿倉	220	140	4
157	2075	小鹿倉	由布市庄内町	野畑	小鹿倉	100	20	2
158	2076	八久保	由布市庄内町	野畑	八久保	80	30	1
159	2077	八久保	由布市庄内町	野畑	八久保	160	40	3
160	2078	南園	由布市庄内町	野畑	南園	110	30	2
161	2079	仁瀬	由布市庄内町	野畑	仁瀬	70	30	3
162	2080	成合	由布市庄内町	野畑	成合	70	10	2
163	2081	馬米	由布市庄内町	中	馬米	100	15	3
164	2082	折立	由布市庄内町	畑田	折立	90	10	2
165	2083	折立	由布市庄内町	畑田	折立	80	10	2
166	2084	折立	由布市庄内町	畑田	折立	50	5	1
167	2085	上田	由布市庄内町	柿原	上田	50	30	1
168	2086	下田	由布市庄内町	柿原	下田	80	10	1
169	2087	奈良田	由布市庄内町	野畑	奈良田	80	5	2
170	2088	天神山	由布市庄内町	畑田	天神山	90	85	4
171	2089	櫟木	由布市庄内町	櫟木	櫟木	50	25	1

(自然斜面・人家戸数1～4戸)

番号	箇所番号	箇所名	町	大字	字	箇所延長 (m)	高さ (m)	人家戸数 (戸)
172	2090	櫟木	由布市庄内町	櫟木	櫟木	60	25	1
173	2091	櫟木	由布市庄内町	櫟木	櫟木	50	30	1
174	2092	松ノ木	由布市庄内町	大龍	松ノ木	80	20	3
175	2093	仲山	由布市庄内町	龍原	仲山	70	70	2
176	2094	上ノ原	由布市庄内町	龍原	上ノ原	160	60	3
177	2095	上ノ原	由布市庄内町	龍原	上ノ原	80	70	1
178	2096	上ノ原	由布市庄内町	龍原	上ノ原	90	20	2
179	2097	山鶴	由布市庄内町	大龍	山鶴	60	20	1
180	2098	上ノ原	由布市庄内町	龍原	上ノ原	60	40	1
181	2099	天神山	由布市庄内町	畑田	天神山	60	25	4
182	2100	天神山	由布市庄内町	畑田	天神山	50	25	4
183	2101	内川野	由布市庄内町	大龍	内川野	50	5	1
184	2102	原口	由布市庄内町	大龍	原口	40	5	1
185	2103	蛇口	由布市庄内町	東長宝	蛇口	30	5	2
186	2104	透崎	由布市庄内町	大龍	透崎	50	5	2
187	2105	北園	由布市庄内町	龍原	北園	30	5	1
188	2106	北園	由布市庄内町	龍原	北園	60	90	1
189	2107	内山	由布市庄内町	直野内山	内山	190	110	4
190	2108	高津野	由布市庄内町	直野内山	高津野	180	20	2
191	2109	岩下	由布市庄内町	直野内山	岩下	100	40	2
192	2110	岩下	由布市庄内町	直野内山	岩下	90	50	1
193	2111	岩下	由布市庄内町	直野内山	岩下	50	70	1
194	2112	岩下	由布市庄内町	直野内山	岩下	60	40	1
195	2113	鹿倉	由布市庄内町	野畑	鹿倉	120	100	1
196	2114	鹿倉	由布市庄内町	野畑	鹿倉	70	180	1
197	2115	鹿倉	由布市庄内町	野畑	鹿倉	60	60	2
198	2116	本村	由布市庄内町	龍原	本村	60	20	1
199	2117	本村	由布市庄内町	龍原	本村	60	20	1
200	2118	室小野	由布市庄内町	五ヶ瀬	室小野	130	140	1
201	2119	室小野	由布市庄内町	五ヶ瀬	室小野	40	70	1
202	2120	白水	由布市庄内町	阿蘇野	白水	100	50	2
203	2121	中村	由布市庄内町	阿蘇野	中村	50	10	1
204	2122	並柳	由布市湯布院町	川上	並柳	40	110	1
205	2123	並柳	由布市湯布院町	川上	並柳	120	30	2
206	2124	佐土原	由布市湯布院町	川上	佐土原	40	40	1
207	2125	東急湯布高原	由布市湯布院町	川上	東急湯布高原	60	40	1
208	2126	東急湯布高原	由布市湯布院町	川上	東急湯布高原	150	50	2
209	2127	東急湯布高原	由布市湯布院町	川上	東急湯布高原	70	30	2
210	2128	東急湯布高原	由布市湯布院町	川上	東急湯布高原	60	20	1
211	2129	槐木	由布市湯布院町	川西	槐木	70	60	2
212	2130	下石武	由布市湯布院町	川北	下石武	120	60	1
213	2131	湯無田	由布市湯布院町	川北	湯無田	40	20	1
214	2132	東急湯布高原	由布市湯布院町	川上	東急湯布高原	70	30	1
215	2133	下石武	由布市湯布院町	川上	下石武	20	10	1
216	2134	東急湯布高原	由布市湯布院町	川上	東急湯布高原	80	40	1
217	2135	東急湯布高原	由布市湯布院町	川上	東急湯布高原	80	10	4
218	2136	前徳野	由布市湯布院町	川西	前徳野	60	20	1
219	2137	下石武	由布市湯布院町	川北	下石武	80	30	2
220	2138	東急湯布高原	由布市湯布院町	川上	東急湯布高原	100	30	1
221	2139	津江	由布市湯布院町	川上	津江	100	70	1
222	2140	八木	由布市湯布院町	川北	八木	50	20	1

(自然斜面・人家戸数1～4戸)

番号	箇所番号	箇所名	町	大字	字	箇所延長(m)	高さ(m)	人家戸数(戸)
223	2141	八木	由布市湯布院町	川北	八木	30	10	1
224	2142	水池	由布市湯布院町	中川	水池	80	30	1
225	2143	小ヶ倉	由布市湯布院町	川西	小ヶ倉	30	20	1
226	2144	小ヶ倉	由布市湯布院町	川西	小ヶ倉	80	120	1
227	2145	畑倉	由布市湯布院町	川西	畑倉	150	50	2
228	2146	山口	由布市湯布院町	川西	山口	40	20	1
229	2147	畑倉	由布市湯布院町	川西	畑倉	60	30	1
230	2148	内徳野	由布市湯布院町	川西	内徳野	70	20	2
231	2149	上津々良	由布市湯布院町	川西	上津々良	230	90	3
232	2150	上津々良	由布市湯布院町	川西	上津々良	90	50	3
233	2151	鮎川	由布市湯布院町	川西	鮎川	170	40	3
234	2152	上津々良	由布市湯布院町	川西	上津々良	100	40	1
235	2153	上津々良	由布市湯布院町	川西	上津々良	50	20	1
236	2154	鮎川	由布市湯布院町	川西	鮎川	70	30	1
237	2155	鮎川	由布市湯布院町	川西	鮎川	100	30	2
238	2156	鮎川	由布市湯布院町	川西	鮎川	150	40	2
239	2157	鮎川	由布市湯布院町	川西	鮎川	40	20	2
240	2158	前徳野	由布市湯布院町	川西	前徳野	80	90	1
241	2159	小ヶ倉	由布市湯布院町	川西	小ヶ倉	30	20	1
242	2160	奥江	由布市湯布院町	川西	奥江	300	30	2
243	2161	鮎川	由布市湯布院町	川西	鮎川	120	70	3
244	2162	鮎川	由布市湯布院町	川西	鮎川	60	40	1
245	2163	下津々良	由布市湯布院町	川西	下津々良	160	80	2
246	2164	倉本	由布市湯布院町	湯平	倉本	80	50	4
247	2165	中山	由布市湯布院町	湯平	中山	100	40	1
248	2166	店上	由布市湯布院町	湯平	店上	60	30	3
249	2167	店上	由布市湯布院町	湯平	店上	80	20	1
250	2168	鮎川	由布市湯布院町	川西	鮎川	70	50	1
251	2169	畑	由布市湯布院町	下湯平	畑	150	130	2
252	2170	畑	由布市湯布院町	下湯平	畑	60	60	1
253	2171	畑	由布市湯布院町	下湯平	畑	50	60	1
254	2172	畑	由布市湯布院町	下湯平	畑	170	90	4
255	2173	幸野	由布市湯布院町	下湯平	幸野	70	30	2
256	2174	幸野	由布市湯布院町	下湯平	幸野	60	20	2
257	2175	平原	由布市湯布院町	下湯平	平原	70	50	2
258	2176	扇山	由布市湯布院町	湯平	扇山	180	110	2
259	2177	田伏	由布市湯布院町	湯平	田伏	100	80	1
260	2178	田伏	由布市湯布院町	湯平	田伏	130	120	2
261	2179	田伏	由布市湯布院町	湯平	田伏	40	20	1
262		トリスガリ	由布市挾間町	時松	トリスガリ	20	10	1
263		井ノ尻	由布市庄内町	野畑	井ノ尻	40	8	1
264		穴田	由布市庄内町	野畑	穴田	50	8	1
265		柚ノ木	由布市庄内町	北大津留	柚ノ木	40	10	1
266		山神	由布市庄内町	高岡	山神	25	9	1
267		中ノソノ	由布市湯布院町	川西	中ノソノ	40	20	2
268		サイ子ン	由布市庄内町	小挾間	サイ子ン	15	7	1
269		水元	由布市庄内町	東長宝	水元	30	5	2
270		平沢津	由布市庄内町	西	平沢津	25	7	1
271		谷	由布市庄内町	中	谷	30	7	1
272		ナカ	由布市挾間町	田代	ナカ	20	7	1
273		ナカ	由布市挾間町	田代	ナカ	30	7	1

(自然斜面・人家戸数1～4戸)

番号	箇所番号	箇所名	町	大字	字	箇所延長(m)	高さ(m)	人家戸数(戸)
274		山口	由布市挾間町	七蔵司	山口	20	8	1
275		上大六	由布市挾間町	下市	上大六	20	6	1
276		ニシナへ	由布市挾間町	来鉢	ニシナへ	20	6	1
277		大津留	由布市挾間町	鬼瀬	大津留	40	8	1

(人工斜面・人家戸数1～4戸)

番号	箇所番号	箇所名	町	大字	字	箇所延長(m)	高さ(m)	人家戸数(戸)
1	112	赤野	由布市挾間町	赤野	赤野	140	30	1
2	113	赤野	由布市挾間町	赤野	赤野	100	20	1
3		穴田	由布市庄内町	東長宝	穴田	20	8	1

資料：「大分県地域防災計画」(令和2年8月、大分県)

総-6-1-2 《 地すべり危険箇所 》

番号	箇所名	河川名			所在地	面積	区域内の保全対象					
		水系名	幹川名	溪流名			河川への影響(m)	人家戸数(戸)	耕地(ha)	公共施設		その他
										種類名称	数量	
1	谷	大分川	山王川		由布市挾間町谷	12.1	800,000	11	0.6	県道 市道	650 50	
2	津江	大分川			由布市湯布院町川上	48.6		3		県道 市道	900 100	
3	奥江	大分川	戦川		由布市湯布院町川西	63.8		13	2.6	町道	900	
4	湯平	大分川	花合野川		由布市湯布院町湯平	31.5	400,000	36		県道 市道 公民館	1950 2400 1	
5	中詰	大分川	賀来川	湯布川	由布市挾間町内成	16.2	85,000	10	6.0	市道	1200	
6	下笠	大分川	賀来川	湯布川	由布市挾間町田代	7.0	100,000	16	4.0	市道 公民館	1350 1	
7	東大津留	大分川	小挾間川		由布市庄内町東大津留	46.0	1,440,000	21	36.0	市道	1900	
8	西大津留	大分川	小挾間川		由布市庄内町西大津留	51.7	1,630,000	17	38.0	市道	2500	
9	袋	大分川	芹川		由布市庄内町龍原	22.8	730,000	3	1.0	市道 林道	450 600	

資料：「大分県地域防災計画」(令和2年8月、大分県)

総-6-1-3 《 落石崩壊危険地区 》

番号	道路種別	路線名	場 所	危険内容	延 長
1	一般国道	国道 210 号	由布市湯布院町川西	落石	L= 50m
2	一般国道	国道 210 号	由布市湯布院町川西	落石	L= 40m
3	主要地方道	別府一の宮線	由布市湯布院町川上	擁壁	L= 30m
4	主要地方道	別府一の宮線	由布市湯布院町川上	落石	L=108m
5	主要地方道	別府一の宮線	由布市湯布院町川上	落石	L= 67m
6	主要地方道	別府一の宮線	由布市湯布院町川上	落石	L=443m
7	主要地方道	別府一の宮線	由布市湯布院町川上	落石	L= 83m
8	主要地方道	別府一の宮線	由布市湯布院町川上	落石	L=121m
9	主要地方道	別府一の宮線	由布市湯布院町川上	落石	L= 88m
10	主要地方道	別府一の宮線	由布市湯布院町川上	落石	L=133m
11	主要地方道	別府一の宮線	由布市湯布院町川上	落石	L=255m
12	主要地方道	庄内久住線	由布市庄内町五ヶ瀬	落石	L=120m
13	主要地方道	庄内久住線	由布市庄内町五ヶ瀬	落石	L= 70m
14	主要地方道	庄内久住線	由布市庄内町五ヶ瀬	落石	L= 80m
15	主要地方道	庄内久住線	由布市庄内町五ヶ瀬	落石	L= 70m
16	主要地方道	庄内久住線	由布市庄内町五ヶ瀬	落石	L= 70m
17	一般県道	田野庄内線	由布市庄内町野畑	落石	L=100m
18	一般県道	田野庄内線	由布市庄内町野畑	落石	L= 80m
19	一般県道	田野庄内線	由布市庄内町野畑	落石	L= 70m
20	一般県道	田野庄内線	由布市庄内町阿蘇野	崩壊	L= 85m
21	一般県道	田野庄内線	由布市庄内町阿蘇野	崩壊	L=180m
22	一般県道	田野庄内線	由布市庄内町阿蘇野	崩壊	L= 40m
23	一般県道	別府湯布院線	由布市湯布院町川上	落石	L=100m
24	一般県道	別府湯布院線	由布市湯布院町川北	落石	L=800m
25	一般県道	東山庄内線	由布市庄内町東大津留	崩壊	L=125m
26	一般県道	湯平温泉線	由布市湯布院町湯平	落石	L= 60m
27	一般県道	湯平温泉線	由布市湯布院町湯平	落石	L=100m
28	一般県道	湯平温泉線	由布市湯布院町湯平	落石	L= 70m
29	一般県道	湯平温泉線	由布市湯布院町下湯平	落石・擁壁	L=400m
30	一般県道	湯平温泉線	由布市湯布院町下湯平	擁壁	L=100m

総-6-1-4 《土砂災害警戒区域》

番号	種類	箇所番号	箇所名	所在地	告示年月日	警戒区域指定	特別警戒区域設定
1	土石流	04-364-I-030	湯の坪川	由布市湯布院町川上	平成22年1月22日	○	
2	土石流	04-364-I-039	西石松川	由布市湯布院町川南	平成27年7月31日	○	
3	土石流	04-364-I-017	光永川	由布市湯布院町川北	平成27年7月31日	○	○
4	急傾斜地	I-1-663	岩下	由布市庄内町西長宝	平成27年7月31日	○	
5	急傾斜地	I-1-3427	下鬼崎	由布市挾間町鬼崎	平成27年7月31日	○	○
6	急傾斜地	I-1-3439	小挾間中	由布市庄内町小挾間	平成27年7月31日	○	○
7	急傾斜地	I-1-3462	内徳野	由布市湯布院町川西	平成27年7月31日	○	○
8	急傾斜地	I-2-31	湯鼻	由布市湯布院町川北	平成27年7月31日	○	○
9	急傾斜地	I-2-217	下鬼崎	由布市庄内町小挾間	平成27年7月31日	○	○
10	土石流	04-364-I-41	西石松川③	由布市湯布院町西石松	平成27年7月31日	○	○
11	土石流	04-364-I-42	平川①	由布市湯布院町平	平成27年7月31日	○	
12	土石流	04-364-I-31	岳本川	由布市湯布院町岳本	平成27年7月31日	○	
13	急傾斜地	I-1-643	宮田(A)	由布市挾間町北方	平成27年7月31日	○	○
14	急傾斜地	I-1-643	宮田(B)	由布市挾間町北方	平成27年7月31日	○	○
15	急傾斜地	I-1-643	宮田(C)	由布市挾間町北方	平成27年7月31日	○	
16	急傾斜地	I-1-693	向町	由布市湯布院町下湯平	平成27年7月31日	○	○
17	土石流	04-363-I-46	江後谷川	由布市庄内町庄内町平石	平成27年7月31日	○	○
18	土石流	04-363-I-47	中無礼谷川	由布市庄内町庄内町平石	平成27年7月31日	○	○
19	急傾斜地	I-1-713	荒井(A)	由布市湯布院町湯布院町川南	平成27年7月31日	○	○
20	急傾斜地	I-1-713	荒井(B)	由布市湯布院町湯布院町川南	平成27年7月31日	○	○
21	急傾斜地	I-1-2701	川北(A)	由布市湯布院町湯布院町川西	平成27年7月31日	○	○
22	急傾斜地	I-1-2701	川北(B)	由布市湯布院町湯布院町川西	平成27年7月31日	○	○
23	急傾斜地	I-1-3405	南田代	由布市挾間町挾間町田代	平成27年7月31日	○	○
24	急傾斜地	I-1-3469	畑(A)	由布市湯布院町湯布院町湯平	平成27年7月31日	○	○
25	急傾斜地	I-1-3469	畑(B)	由布市湯布院町湯布院町湯平	平成27年7月31日	○	○
26	土石流	04-363-I-68	下柚ノ木川(A)	由布市庄内町庄内町小挾間	平成28年6月28日	○	○
27	土石流	04-363-I-68	下柚ノ木川(B)	由布市庄内町庄内町小挾間	平成28年6月28日	○	
28	土石流	04-363-II-35	小挾間川	由布市庄内町庄内町小挾間	平成28年6月28日	○	○
29	土石流	04-364-I-10	内徳野川①	由布市湯布院町川西	平成28年6月28日	○	
30	土石流	04-364-I-8	内徳野川②	由布市湯布院町川西	平成28年6月28日	○	
31	土石流	04-364-I-9	内徳野川③	由布市湯布院町川西	平成28年6月28日	○	○
32	土石流	04-364-I-40	西石松川②	由布市湯布院町川南	平成28年6月28日	○	
33	急傾斜地	II-1-2024	小挾間上	由布市湯布院町川西	平成28年6月28日	○	○
34	急傾斜地	II-1-2025	小挾間中①(A)	由布市湯布院町川西	平成28年6月28日	○	○
35	急傾斜地	II-1-2025	小挾間中①(B)	由布市湯布院町川西	平成28年6月28日	○	○
36	急傾斜地	II-1-2055	小挾間下①	由布市湯布院町川西	平成28年6月28日	○	○
37	急傾斜地	II-1-2056	小挾間下②	由布市湯布院町川西	平成28年6月28日	○	○
38	急傾斜地	II-1-1979	下鬼崎①	由布市湯布院町川西	平成28年6月28日	○	○
39	急傾斜地	I-1-709	前田(A)	由布市湯布院町川西	平成28年6月28日	○	○
40	急傾斜地	I-1-709	前田(B)	由布市湯布院町川西	平成28年6月28日	○	○
41	急傾斜地	I-1-709	前田(C)	由布市湯布院町川西	平成28年6月28日	○	○
42	急傾斜地	I-1-3463	内徳野①	由布市湯布院町川西	平成28年6月28日	○	○
43	急傾斜地	II-1-2148	内徳野②	由布市湯布院町川西	平成28年6月28日	○	○
44	急傾斜地	II-1-2140	八木①	由布市湯布院町川北	平成28年6月28日	○	
45	急傾斜地	II-1-2141	八木②	由布市湯布院町川北	平成28年6月28日	○	○

番号	種類	箇所番号	箇所名	所在地	告示年月日	警戒区域指定	特別警戒区域設定
46	急傾斜地	I-1-719	八山	由布市湯布院町川北	平成28年6月28日	○	○
47	急傾斜地	I-1-720	寺向	由布市湯布院町川北	平成28年6月28日	○	○
48	急傾斜地	II-1-2049	久保①	由布市庄内町西長宝	平成28年6月28日	○	○
49	急傾斜地	II-1-2050	久保②(A)	由布市庄内町西長宝	平成28年6月28日	○	○
50	急傾斜地	II-1-2050	久保②(B)	由布市庄内町西長宝	平成28年6月28日	○	○
51	急傾斜地	II-1-2059	久保③(A)	由布市庄内町西長宝	平成28年6月28日	○	○
52	急傾斜地	II-1-2059	久保③(B)	由布市庄内町西長宝	平成28年6月28日	○	○
53	急傾斜地	II-1-2059	久保③(C)	由布市庄内町西長宝	平成28年6月28日	○	○
54	急傾斜地	I-1-664	下久保	由布市庄内町西長宝	平成28年6月28日	○	○
55	土石流	04-364 I-001	小平川	由布市湯布院町下湯平	平成28年9月27日	○	○
56	土石流	04-364 I-004	畑川①	由布市湯布院町下湯平	平成28年9月27日	○	○
57	土石流	04-364 I-005	畑川②	由布市湯布院町下湯平	平成28年9月27日	○	○
58	土石流	04-364 I-014	荒木川④	由布市湯布院町川北	平成28年9月27日	○	○
59	土石流	04-364 I-015	荒木川①	由布市湯布院町川北	平成28年9月27日	○	○
60	土石流	04-364 I-016	荒木川②	由布市湯布院町川北	平成28年9月27日	○	○
61	土石流	04-364 I-018	荒木川③	由布市湯布院町川北	平成28年9月27日	○	○
62	土石流	04-364 I-019	並柳川③	由布市湯布院町川上	平成28年9月27日	○	○
63	土石流	04-364 I-020	並柳川④	由布市湯布院町川上	平成28年9月27日	○	○
64	土石流	04-364 I-021	若杉川①	由布市湯布院町川上	平成28年9月27日	○	○
65	土石流	04-364 I-022	若杉川③	由布市湯布院町川上	平成28年9月27日	○	○
66	土石流	04-364 I-026	並柳川①	由布市湯布院町川上	平成28年9月27日	○	○
67	土石流	04-364 I-027	並柳川②	由布市湯布院町川上	平成28年9月27日	○	○
68	土石流	04-364 I-028	佐土原川①	由布市湯布院町川上	平成28年9月27日	○	○
69	土石流	04-364 I-029	佐土原川②	由布市湯布院町川上	平成28年9月27日	○	○
70	土石流	04-364 I-032	岳本川①	由布市湯布院町川上	平成28年9月27日	○	○
71	土石流	04-364 I-033	岳本川②	由布市湯布院町川上	平成28年9月27日	○	○
72	土石流	04-364 I-052	畑川③	由布市湯布院町下湯平	平成28年9月27日	○	○
73	土石流	04-364 II-001	平原川①	由布市湯布院町下湯平	平成28年9月27日	○	○
74	土石流	04-364 II-002	平原川②	由布市湯布院町下湯平	平成28年9月27日	○	○
75	土石流	04-364 II-003	平原川③	由布市湯布院町下湯平	平成28年9月27日	○	○
76	土石流	04-364 II-023	福万川支川(A)	由布市湯布院町川北	平成28年9月27日	○	○
77	土石流	04-364 II-023	福万川支川(B)	由布市湯布院町川北	平成28年9月27日	○	○
78	土石流	04-364 II-024	佐土原川③	由布市湯布院町川上	平成28年9月27日	○	○
79	土石流	04-364 II-025	佐土原川④	由布市湯布院町川上	平成28年9月27日	○	○
80	土石流	04-364 II-026	由布津江川①	由布市湯布院町川上	平成28年9月27日	○	○
81	土石流	04-364 II-036	湯ノ上川	由布市湯布院町下湯平	平成28年9月27日	○	○
82	土石流	04-364 II-037	渡司川	由布市湯布院町下湯平	平成28年9月27日	○	○
83	土石流	04-364 II-038	畑川④	由布市湯布院町下湯平	平成28年9月27日	○	○
84	急傾斜地	I-1-0690	畑中	由布市湯布院町下湯平	平成28年9月27日	○	○
85	急傾斜地	I-1-0691	光泉寺	由布市湯布院町下湯平	平成28年9月27日	○	○
86	急傾斜地	I-1-0692	室屋(A)	由布市湯布院町下湯平	平成28年9月27日	○	○
87	急傾斜地	I-1-0692	室屋(B)	由布市湯布院町下湯平	平成28年9月27日	○	○
88	急傾斜地	II-1-2175	平原①(A)	由布市湯布院町下湯平	平成28年9月27日	○	○
89	急傾斜地	II-1-2175	平原①(B)	由布市湯布院町下湯平	平成28年9月27日	○	○
90	急傾斜地	I-1-2697	平原①(A)	由布市湯布院町下湯平	平成28年9月27日	○	○
91	急傾斜地	I-1-2697	平原①(B)	由布市湯布院町下湯平	平成28年9月27日	○	○
92	急傾斜地	I-1-2697	平原①(C)	由布市湯布院町下湯平	平成28年9月27日	○	○

番号	種類	箇所番号	箇所名	所在地	告示年月日	警戒区域指定	特別警戒区域設定
93	急傾斜地	I-1-2697	平原①(D)	由布市湯布院町下湯平	平成28年9月27日	○	○
94	急傾斜地	I-1-2697	平原①(E)	由布市湯布院町下湯平	平成28年9月27日	○	○
95	急傾斜地	I-1-2697	平原①(F)	由布市湯布院町下湯平	平成28年9月27日	○	○
96	急傾斜地	I-1-0695	中の瀬(A)	由布市湯布院町下湯平	平成28年9月27日	○	○
97	急傾斜地	I-1-0695	中の瀬(B)	由布市湯布院町下湯平	平成28年9月27日	○	○
98	急傾斜地	I-1-0694	影平(A)	由布市湯布院町下湯平	平成28年9月27日	○	○
99	急傾斜地	I-1-0694	影平(B)	由布市湯布院町下湯平	平成28年9月27日	○	○
100	急傾斜地	I-1-0694	影平(C)	由布市湯布院町下湯平	平成28年9月27日	○	○
101	急傾斜地	I-1-0694	影平(D)	由布市湯布院町下湯平	平成28年9月27日	○	○
102	急傾斜地	I-1-0694	影平(E)	由布市湯布院町下湯平	平成28年9月27日	○	○
103	急傾斜地	I-1-0694	影平(F)	由布市湯布院町下湯平	平成28年9月27日	○	○
104	急傾斜地	I-1-0694	影平(G)	由布市湯布院町下湯平	平成28年9月27日	○	○
105	急傾斜地	II-1-2169	畑①	由布市湯布院町下湯平	平成28年9月27日	○	○
106	急傾斜地	II-1-2171	畑②	由布市湯布院町下湯平	平成28年9月27日	○	○
107	急傾斜地	II-1-2172	畑③	由布市湯布院町下湯平	平成28年9月27日	○	○
108	急傾斜地	II-1-2174	幸野①(A)	由布市湯布院町下湯平	平成28年9月27日	○	○
109	急傾斜地	II-1-2174	幸野①(B)	由布市湯布院町下湯平	平成28年9月27日	○	○
110	急傾斜地	I-1-3451	若杉①	由布市湯布院町川上	平成28年9月27日	○	○
111	急傾斜地	II-1-2122	並柳③	由布市湯布院町川上	平成28年9月27日	○	○
112	急傾斜地	II-1-2123	並柳④	由布市湯布院町川上	平成28年9月27日	○	○
113	急傾斜地	I-1-3452	並柳②	由布市湯布院町川上	平成28年9月27日	○	○
114	急傾斜地	I-1-0722	並柳①(A)	由布市湯布院町川上	平成28年9月27日	○	○
115	急傾斜地	I-1-0722	並柳①(B)	由布市湯布院町川上	平成28年9月27日	○	○
116	急傾斜地	I-1-0722	並柳①(C)	由布市湯布院町川上	平成28年9月27日	○	○
117	急傾斜地	II-1-2124	佐土原②(A)	由布市湯布院町川上	平成28年9月27日	○	○
118	急傾斜地	II-1-2124	佐土原②(B)	由布市湯布院町川上	平成28年9月27日	○	○
119	急傾斜地	I-1-3453	佐土原①	由布市湯布院町川上	平成28年9月27日	○	○
120	急傾斜地	I-1-0721	中繩手(A)	由布市湯布院町川北	平成28年9月27日	○	○
121	急傾斜地	I-1-0721	中繩手(B)	由布市湯布院町川北	平成28年9月27日	○	○
122	急傾斜地	I-1-2702	宮園	由布市湯布院町川北	平成28年9月27日	○	○
123	急傾斜地	I-1-0716	弓矢(A)	由布市湯布院町川上	平成28年9月27日	○	○
124	急傾斜地	I-1-0716	弓矢(B)	由布市湯布院町川上	平成28年9月27日	○	○
125	急傾斜地	I-1-0716	弓矢(C)	由布市湯布院町川上	平成28年9月27日	○	○
126	急傾斜地	II-1-2139	津江(A)	由布市湯布院町川上	平成28年9月27日	○	○
127	急傾斜地	II-1-2139	津江(B)	由布市湯布院町川上	平成28年9月27日	○	○
128	土石流	04-364 I-901	川北川	由布市湯布院町川北	平成29年9月29日	○	○
129	土石流	04-364 II-030	寺川①	由布市湯布院町川西	平成29年9月29日	○	○
130	土石流	04-364 II-031	寺川②	由布市湯布院町川西	平成29年9月29日	○	○
131	土石流	04-364 I-049	網代川	由布市湯布院町川西	平成29年9月29日	○	○
132	土石流	04-364 II-032	鮎川川①	由布市湯布院町川西	平成29年9月29日	○	○
133	土石流	04-364 II-033	鮎川①	由布市湯布院町川西	平成29年9月29日	○	○
134	土石流	04-364 II-034	鮎川②	由布市湯布院町川西	平成29年9月29日	○	○
135	土石流	04-364 I-050	鮎川川②	由布市湯布院町川西	平成29年9月29日	○	○
136	土石流	04-364 I-051	馬渡川①	由布市湯布院町川西	平成29年9月29日	○	○
137	土石流	04-364 II-035	馬渡川②	由布市湯布院町川西	平成29年9月29日	○	○
138	急傾斜地	I-1-2698	森ソノ(A)	由布市湯布院町川西	平成29年9月29日	○	○
139	急傾斜地	I-1-2698	森ソノ(B)	由布市湯布院町川西	平成29年9月29日	○	○
140	急傾斜地	II-1-2150	上津々良	由布市湯布院町川西	平成29年9月29日	○	○

参考資料編
 総則 総則
 第6章 第1節 災害危険箇所

番号	種類	箇所番号	箇所名	所在地	告示年月日	警戒区域指定	特別警戒区域設定
141	急傾斜地	Ⅱ-1-2151	鮎川②(A)	由布市湯布院町川西	平成29年9月29日	○	○
142	急傾斜地	Ⅱ-1-2151	鮎川②(B)	由布市湯布院町川西	平成29年9月29日	○	○
143	急傾斜地	I-1-0708	洞川(A)	由布市湯布院町川西	平成29年9月29日	○	○
144	急傾斜地	I-1-0708	洞川(B)	由布市湯布院町川西	平成29年9月29日	○	○
145	急傾斜地	I-1-3465	鮎川①	由布市湯布院町川西	平成29年9月29日	○	○
146	急傾斜地	Ⅱ-1-2154	鮎川③	由布市湯布院町川西	平成29年9月29日	○	○
147	急傾斜地	Ⅱ-1-2157	鮎川⑥(A)	由布市湯布院町川西	平成29年9月29日	○	○
148	急傾斜地	Ⅱ-1-2157	鮎川⑥(B)	由布市湯布院町川西	平成29年9月29日	○	○
149	急傾斜地	Ⅱ-1-2155	鮎川④(A)	由布市湯布院町川西	平成29年9月29日	○	○
150	急傾斜地	Ⅱ-1-2155	鮎川④(B)	由布市湯布院町川西	平成29年9月29日	○	○
151	急傾斜地	Ⅱ-1-2156	鮎川⑤(A)	由布市湯布院町川西	平成29年9月29日	○	○
152	急傾斜地	Ⅱ-1-2156	鮎川⑤(B)	由布市湯布院町川西	平成29年9月29日	○	○
153	急傾斜地	Ⅱ-1-2162	鮎川⑧	由布市湯布院町川西	平成29年9月29日	○	○
154	急傾斜地	I-1-2700	馬渡(A)	由布市湯布院町川西	平成29年9月29日	○	○
155	急傾斜地	I-1-2700	馬渡(B)	由布市湯布院町川西	平成29年9月29日	○	○
156	急傾斜地	I-1-2700	馬渡(C)	由布市湯布院町川西	平成29年9月29日	○	○
157	急傾斜地	I-1-2700	馬渡(D)	由布市湯布院町川西	平成29年9月29日	○	○
158	急傾斜地	Ⅱ-1-2152	上津々良①	由布市湯布院町川西	平成29年9月29日	○	○
159	急傾斜地	Ⅱ-1-2153	上津々良②(A)	由布市湯布院町川西	平成29年9月29日	○	○
160	急傾斜地	Ⅱ-1-2153	上津々良②(B)	由布市湯布院町川西	平成29年9月29日	○	○
161	急傾斜地	I-1-0707	川原	由布市湯布院町川西	平成29年9月29日	○	○
162	急傾斜地	I-1-0706	戦川	由布市湯布院町川西	平成29年9月29日	○	○
163	急傾斜地	I-1-3468	下津々良①(A)	由布市湯布院町川西	平成29年9月29日	○	○
164	急傾斜地	I-1-3468	下津々良①(B)	由布市湯布院町川西	平成29年9月29日	○	○
165	急傾斜地	Ⅱ-1-2163	下津々良②	由布市湯布院町川西	平成29年9月29日	○	○
166	土石流	04-363 I-023	原中川②	由布市庄内町阿蘇野	平成30年11月6日	○	○
167	土石流	04-363 I-024	原中川	由布市庄内町阿蘇野	平成30年11月6日	○	○
168	土石流	04-363 I-048	馬米川	由布市庄内町中	平成30年11月6日	○	○
169	土石流	04-363 I-050	深谷川	由布市庄内町中	平成30年11月6日	○	○
170	土石流	04-364 I-006	奥江川	由布市湯布院町川西	平成30年11月6日	○	○
171	土石流	04-364 II-010	奥江川②	由布市湯布院町川西	平成30年11月6日	○	○
172	土石流	04-364 II-011	奥江川③	由布市湯布院町川西	平成30年11月6日	○	○
173	土石流	04-364 II-018	奥畑川①(A)	由布市湯布院町川西	平成30年11月6日	○	○
174	土石流	04-364 II-018	奥畑川①(B)	由布市湯布院町川西	平成30年11月6日	○	○
175	土石流	04-364 II-029	下依川②	由布市湯布院町中川	平成30年11月6日	○	○
176	急傾斜地	I-1-0645	向原(A)	由布市挾間町向原	平成30年11月6日	○	○
177	急傾斜地	I-1-0645	向原(B)	由布市挾間町向原	平成30年11月6日	○	○
178	急傾斜地	I-1-0645	向原(C)	由布市挾間町向原	平成30年11月6日	○	○
179	急傾斜地	I-1-3428	中村①(A)	由布市挾間町向原	平成30年11月6日	○	○
180	急傾斜地	I-1-3428	中村①(B)	由布市挾間町向原	平成30年11月6日	○	○
181	急傾斜地	Ⅱ-1-1980	中村②	由布市挾間町向原	平成30年11月6日	○	○
182	急傾斜地	I-1-0677	中群	由布市庄内町中	平成30年11月6日	○	○
183	急傾斜地	I-1-0680	多々良	由布市庄内町大龍	平成30年11月6日	○	○
184	急傾斜地	I-1-0684	上原中(A)	由布市庄内町阿蘇野	平成30年11月6日	○	○
185	急傾斜地	I-1-0684	上原中(B)	由布市庄内町阿蘇野	平成30年11月6日	○	○
186	急傾斜地	I-1-3447	原口①	由布市庄内町大龍	平成30年11月6日	○	○
187	急傾斜地	I-1-3449	原口②	由布市庄内町大龍	平成30年11月6日	○	○

番号	種類	箇所番号	箇所名	所在地	告示年月日	警戒区域指定	特別警戒区域設定
188	急傾斜地	Ⅱ-1-2071	馬米②	由布市庄内町中	平成30年11月6日	○	
189	急傾斜地	Ⅱ-1-2081	馬米③	由布市庄内町中	平成30年11月6日	○	○
190	急傾斜地	Ⅱ-1-2092	松ノ木	由布市庄内町大龍	平成30年11月6日	○	○
191	急傾斜地	Ⅱ-1-2101	内川野	由布市庄内町大龍	平成30年11月6日	○	○
192	急傾斜地	Ⅱ-1-2102	原口③	由布市庄内町大龍	平成30年11月6日	○	○
193	急傾斜地	Ⅱ-1-2104	透崎	由布市庄内町大龍	平成30年11月6日	○	○
194	急傾斜地	I-1-3460	山口①(A)	由布市湯布院町川西	平成30年11月6日	○	○
195	急傾斜地	I-1-3460	山口①(B)	由布市湯布院町川西	平成30年11月6日	○	○
196	急傾斜地	I-1-3466	奥江①(A)	由布市湯布院町川西	平成30年11月6日	○	○
197	急傾斜地	I-1-3466	奥江①(B)	由布市湯布院町川西	平成30年11月6日	○	○
198	急傾斜地	I-1-3466	奥江①(C)	由布市湯布院町川西	平成30年11月6日	○	○
199	急傾斜地	I-1-3466	奥江①(D)	由布市湯布院町川西	平成30年11月6日	○	○
200	急傾斜地	I-1-3467	奥江②(A)	由布市湯布院町川西	平成30年11月6日	○	○
201	急傾斜地	I-1-3467	奥江②(B)	由布市湯布院町川西	平成30年11月6日	○	○
202	急傾斜地	I-1-3467	奥江②(C)	由布市湯布院町川西	平成30年11月6日	○	○
203	急傾斜地	I-1-3467	奥江②(D)	由布市湯布院町川西	平成30年11月6日	○	○
204	急傾斜地	Ⅱ-1-2168	鮎川⑨	由布市湯布院町川西	平成30年11月6日	○	○
205	地滑り	3	谷	由布市挾間町谷	平成30年11月6日	○	
206	地滑り	4	津江	由布市湯布院町川上	平成30年11月6日	○	
207	地滑り	5	奥江①	由布市湯布院町川西	平成30年11月6日	○	
208	地滑り	6	湯平	由布市湯布院町湯平	平成30年11月6日	○	
209	地滑り	86	中詰	由布市挾間町内成	平成30年11月6日	○	
210	地滑り	87	下笠	由布市挾間町内成 由布市挾間町田代	平成30年11月6日	○	
211	地滑り	152	東大津留	由布市庄内町東大津留 由布市庄内町西大津留 由布市庄内町南大津留	平成30年11月6日	○	
212	地滑り	153	西大津留	由布市庄内町西大津留	平成30年11月6日	○	
213	地滑り	156	袋	由布市庄内町龍原	平成30年11月6日	○	
214	地滑り	901	山田	由布市湯布院町川西	平成30年11月6日	○	
215	地滑り	902	高尾山	由布市湯布院町川西 由布市湯布院町中川	平成30年11月6日	○	
216	地滑り	903	奥江②	由布市湯布院町川西	平成30年11月6日	○	
217	地滑り	904	花合野①	由布市湯布院町湯平	平成30年11月6日	○	
218	地滑り	905	花合野②	由布市湯布院町湯平	平成30年11月6日	○	
219	土石流	04-363 I-003	雷川①	由布市庄内町五ヶ瀬	令和元年10月4日	○	○
220	土石流	04-363 I-004	雷川②	由布市庄内町大龍	令和元年10月4日	○	○
221	土石流	04-363 I-005	山鶴川①	由布市庄内町大龍	令和元年10月4日	○	○
222	土石流	04-363 I-006	山鶴川②	由布市庄内町大龍	令和元年10月4日	○	○
223	土石流	04-363 I-007	山鶴川③	由布市庄内町大龍	令和元年10月4日	○	○
224	土石流	04-363 I-008	七倉川	由布市庄内町大龍	令和元年10月4日	○	○
225	土石流	04-363 I-009	笛鹿倉川	由布市庄内町柿原	令和元年10月4日	○	○
226	土石流	04-363 I-037	尾足川①	由布市庄内町測	令和元年10月4日	○	○
227	土石流	04-363 I-038	尾足川②	由布市庄内町測	令和元年10月4日	○	○
228	土石流	04-363 I-039	高津原川	由布市庄内町測	令和元年10月4日	○	○
229	土石流	04-363 I-040	下柿木川(A)	由布市庄内町測	令和元年10月4日	○	○
230	土石流	04-363 I-040	下柿木川(B)	由布市庄内町測	令和元年10月4日	○	○
231	土石流	04-363 I-043	蓑草川②	由布市庄内町西	令和元年10月4日	○	○
232	土石流	04-363 I-044	みの草川①	由布市庄内町西	令和元年10月4日	○	○

番号	種類	箇所番号	箇所名	所在地	告示年月日	警戒区域指定	特別警戒区域設定
233	土石流	04-363 I -045	みの草川②	由布市庄内町西	令和元年10月4日	○	
234	土石流	04-363 I -051	橋爪川①	由布市庄内町高岡	令和元年10月4日	○	○
235	土石流	04-363 I -052	裏川	由布市庄内町高岡	令和元年10月4日	○	○
236	土石流	04-363 I -053	慶覚寺川	由布市庄内町高岡	令和元年10月4日	○	○
237	土石流	04-363 I -054	折立川②	由布市庄内町畑田	令和元年10月4日	○	○
238	土石流	04-363 I -055	天神山川	由布市庄内町畑田	令和元年10月4日	○	
239	土石流	04-363 I -069	蛇口川	由布市庄内町東長宝	令和元年10月4日	○	○
240	土石流	04-363 II -022	上武宮川	由布市庄内町西	令和元年10月4日	○	○
241	急傾斜地	I -1-0658	間田 (A)	由布市庄内町櫛木	令和元年10月4日	○	○
242	急傾斜地	I -1-0658	間田 (B)	由布市庄内町櫛木	令和元年10月4日	○	○
243	急傾斜地	I -1-0658	間田 (C)	由布市庄内町櫛木	令和元年10月4日	○	○
244	急傾斜地	I -1-0672	畑田 (A)	由布市庄内町畑田	令和元年10月4日	○	○
245	急傾斜地	I -1-0672	畑田 (B)	由布市庄内町畑田	令和元年10月4日	○	○
246	急傾斜地	I -1-0672	畑田 (C)	由布市庄内町畑田	令和元年10月4日	○	○
247	急傾斜地	I -1-0672	畑田 (D)	由布市庄内町畑田	令和元年10月4日	○	○
248	急傾斜地	I -1-0673	白鳥 (A)	由布市庄内町高岡	令和元年10月4日	○	○
249	急傾斜地	I -1-0673	白鳥 (B)	由布市庄内町高岡	令和元年10月4日	○	○
250	急傾斜地	I -1-0673	白鳥 (C)	由布市庄内町高岡	令和元年10月4日	○	○
251	急傾斜地	I -1-0673	白鳥 (D)	由布市庄内町高岡	令和元年10月4日	○	○
252	急傾斜地	I -1-0673	白鳥 (E)	由布市庄内町高岡	令和元年10月4日	○	○
253	急傾斜地	I -1-0679	蓑草① (A)	由布市庄内町西	令和元年10月4日	○	○
254	急傾斜地	I -1-0688	尾足 (A)	由布市庄内町測	令和元年10月4日	○	○
255	急傾斜地	I -1-0688	尾足 (B)	由布市庄内町測	令和元年10月4日	○	○
256	急傾斜地	I -1-3444	上上測① (A)	由布市庄内町測	令和元年10月4日	○	○
257	急傾斜地	I -1-344 4	上上測① (B)	由布市庄内町測	令和元年10月4日	○	○
258	急傾斜地	I -1-3446	蛇口② (A)	由布市庄内町東長宝	令和元年10月4日	○	○
259	急傾斜地	I -1-3446	蛇口② (B)	由布市庄内町東長宝	令和元年10月4日	○	○
260	急傾斜地	I -1-3446	蛇口② (C)	由布市庄内町東長宝	令和元年10月4日	○	○
261	急傾斜地	I -1-3446	蛇口② (D)	由布市庄内町東長宝	令和元年10月4日	○	○
262	急傾斜地	I -1-3446	蛇口② (E)	由布市庄内町東長宝	令和元年10月4日	○	○
263	急傾斜地	I -1-3446	蛇口② (F)	由布市庄内町東長宝	令和元年10月4日	○	○
264	急傾斜地	II -1-2027	蓑草② (A)	由布市庄内町西	令和元年10月4日	○	○
265	急傾斜地	II -1-2027	蓑草② (B)	由布市庄内町西	令和元年10月4日	○	○
266	急傾斜地	II -1-2065	上切畑①	由布市庄内町測	令和元年10月4日	○	○
267	急傾斜地	II -1-2066	上切畑②	由布市庄内町測	令和元年10月4日	○	○
268	急傾斜地	II -1-2067	下上測	由布市庄内町測	令和元年10月4日	○	○
269	急傾斜地	II -1-2082	折立①	由布市庄内町畑田	令和元年10月4日	○	○
270	急傾斜地	II -1-2083	折立②	由布市庄内町畑田	令和元年10月4日	○	○
271	急傾斜地	II -1-2084	折立③ (A)	由布市庄内町畑田	令和元年10月4日	○	○
272	急傾斜地	II -1-2084	折立③ (B)	由布市庄内町畑田	令和元年10月4日	○	○
273	急傾斜地	II -1-2088	天神山① (A)	由布市庄内町西長宝	令和元年10月4日	○	○
274	急傾斜地	II -1-2088	天神山① (B)	由布市庄内町西長宝	令和元年10月4日	○	○
275	急傾斜地	II -1-2097	山鶴 (A)	由布市庄内町大龍	令和元年10月4日	○	○
276	急傾斜地	II -1-2097	山鶴 (B)	由布市庄内町大龍	令和元年10月4日	○	○
277	急傾斜地	II -1-2103	蛇口③	由布市庄内町東長宝	令和元年10月4日	○	○
278	急傾斜地	I -1-0640	田代 (A)	由布市挾間町鬼崎	令和元年10月4日	○	○
279	急傾斜地	I -1-0640	田代 (B)	由布市挾間町鬼崎	令和元年10月4日	○	○

番号	種類	箇所番号	箇所名	所在地	告示年月日	警戒区域指定	特別警戒区域設定
280	急傾斜地	I-1-0653	貴船①	由布市挾間町鬼崎	令和元年10月4日	○	○
281	急傾斜地	I-1-0654	芝尾①(A)	由布市挾間町鬼崎	令和元年10月4日	○	○
282	急傾斜地	I-1-0654	芝尾①(B)	由布市挾間町谷	令和元年10月4日	○	○
283	急傾斜地	I-1-0654	芝尾①(C)	由布市挾間町鬼崎	令和元年10月4日	○	○
284	急傾斜地	I-1-0654	芝尾①(D)	由布市挾間町鬼崎	令和元年10月4日	○	○
285	急傾斜地	I-1-0654	芝尾①(E)	由布市挾間町鬼崎	令和元年10月4日	○	○
286	急傾斜地	I-1-0654	芝尾①(F)	由布市挾間町鬼崎	令和元年10月4日	○	○
287	急傾斜地	I-1-0654	芝尾①(G)	由布市挾間町鬼崎	令和元年10月4日	○	○
288	急傾斜地	I-1-0654	芝尾①(H)	由布市挾間町鬼崎	令和元年10月4日	○	○
289	急傾斜地	I-1-3406	南田代②(A)	由布市挾間町田代	令和元年10月4日	○	○
290	急傾斜地	I-1-3406	南田代②(B)	由布市挾間町田代	令和元年10月4日	○	○
291	急傾斜地	I-1-3423	貴船②(A)	由布市挾間町鬼崎	令和元年10月4日	○	○
292	急傾斜地	I-1-3423	貴船②(B)	由布市挾間町鬼崎	令和元年10月4日	○	○
293	急傾斜地	I-1-3424	同尻①(A)	由布市挾間町鬼崎	令和元年10月4日	○	○
294	急傾斜地	I-1-3424	同尻①(B)	由布市挾間町鬼崎	令和元年10月4日	○	○
295	急傾斜地	I-1-3432	芝尾②	由布市挾間町鬼崎	令和元年10月4日	○	○
296	急傾斜地	II-1-1946	南田代④(A)	由布市挾間町田代	令和元年10月4日	○	○
297	急傾斜地	II-1-1946	南田代④(B)	由布市挾間町田代	令和元年10月4日	○	○
298	急傾斜地	II-1-1975	貴船③	由布市挾間町鬼崎	令和元年10月4日	○	○
299	急傾斜地	II-1-1976	同尻②	由布市挾間町鬼崎	令和元年10月4日	○	○
300	急傾斜地	II-1-1989	芝尾③	由布市挾間町鬼崎	令和元年10月4日	○	○
301	土石流	04-362 I-004	上中尾川②	由布市挾間町筒口	令和元年10月4日	○	○
302	土石流	04-362 I-005	上中尾川	由布市挾間町筒口	令和元年10月4日	○	○
303	土石流	04-362 II-001	上中尾川①	由布市挾間町筒口	令和元年10月4日	○	○
304	土石流	04-362 II-002	筒口川	由布市挾間町筒口	令和元年10月4日	○	○
305	急傾斜地	I-1-3443	後田①(A)	由布市庄内町西	令和元年10月4日	○	○
306	急傾斜地	I-1-3443	後田①(B)	由布市庄内町西	令和元年10月4日	○	○
307	急傾斜地	I-1-3443	後田①(C)	由布市庄内町西	令和元年10月4日	○	○
308	急傾斜地	I-1-3445	下武宮①(A)	由布市庄内町西	令和元年10月4日	○	○
309	急傾斜地	I-1-3445	下武宮①(B)	由布市庄内町西	令和元年10月4日	○	○
310	急傾斜地	I-1-3445	下武宮①(C)	由布市庄内町西	令和元年10月4日	○	○
311	急傾斜地	II-1-2062	下武宮③(A)	由布市庄内町西	令和元年10月4日	○	○
312	急傾斜地	II-1-2062	下武宮③(B)	由布市庄内町西	令和元年10月4日	○	○
313	急傾斜地	II-1-2070	下武宮②	由布市庄内町西	令和元年10月4日	○	○
314	急傾斜地	I-1-0660	東長室	由布市庄内町東長室	令和元年10月4日	○	○
315	急傾斜地	I-1-0662	黒ヶ鶴	由布市庄内町大龍	令和元年10月4日	○	○
316	急傾斜地	I-1-0669	猪野①	由布市庄内町畑田	令和元年10月4日	○	○
317	急傾斜地	I-1-0671	竹の下①	由布市庄内町畑田	令和元年10月4日	○	○
318	急傾斜地	I-1-3440	猪野②	由布市庄内町畑田	令和元年10月4日	○	○
319	急傾斜地	I-1-3441	猪野③(A)	由布市庄内町畑田	令和元年10月4日	○	○
320	急傾斜地	I-1-3441	猪野③(B)	由布市庄内町畑田	令和元年10月4日	○	○
321	急傾斜地	II-1-2040	竹の下②	由布市庄内町畑田	令和元年10月4日	○	○
322	急傾斜地	II-1-2048	猪野④(A)	由布市庄内町畑田	令和元年10月4日	○	○
323	急傾斜地	II-1-2048	猪野④(B)	由布市庄内町畑田	令和元年10月4日	○	○
324	急傾斜地	II-1-2048	猪野④(C)	由布市庄内町畑田	令和元年10月4日	○	○
325	急傾斜地	II-1-2060	上武宮②	由布市庄内町西	令和元年10月4日	○	○
326	急傾斜地	II-1-2068	上武宮④	由布市庄内町西	令和元年10月4日	○	○
327	急傾斜地	I-1-3416	北方③(A)	由布市挾間町北方	令和元年10月4日	○	○

番号	種類	箇所番号	箇所名	所在地	告示年月日	警戒区域指定	特別警戒区域設定
328	急傾斜地	I-1-3416	北方③(B)	由布市挾間町北方	令和元年10月4日	○	○
329	急傾斜地	I-1-3416	北方③(C)	由布市挾間町北方	令和元年10月4日	○	○
330	急傾斜地	I-1-3416	北方③(D)	由布市挾間町北方	令和元年10月4日	○	
331	急傾斜地	I-1-3425	下市①	由布市挾間町下市	令和元年10月4日	○	○
332	急傾斜地	I-1-0637	ウシロサコ(A)	由布市挾間町七蔵司	令和元年10月4日	○	○
333	急傾斜地	I-1-0637	ウシロサコ(B)	由布市挾間町七蔵司	令和元年10月4日	○	○
334	急傾斜地	I-1-3436	七蔵司①(A)	由布市挾間町七蔵司	令和元年10月4日	○	○
335	急傾斜地	I-1-3436	七蔵司①(B)	由布市挾間町七蔵司	令和元年10月4日	○	○
336	急傾斜地	I-1-3436	七蔵司①(C)	由布市挾間町七蔵司	令和元年10月4日	○	○
337	急傾斜地	I-1-3436	七蔵司①(D)	由布市挾間町七蔵司	令和元年10月4日	○	○
338	急傾斜地	II-1-1919	七蔵司②	由布市挾間町七蔵司	令和元年10月4日	○	○
339	急傾斜地	II-1-1920	七蔵司③(A)	由布市挾間町七蔵司	令和元年10月4日	○	○
340	急傾斜地	II-1-1920	七蔵司③(B)	由布市挾間町七蔵司	令和元年10月4日	○	○
341	急傾斜地	II-1-1931	七蔵司④	由布市挾間町七蔵司	令和元年10月4日	○	○
342	急傾斜地	II-1-1932	七蔵司⑤(A)	由布市挾間町七蔵司	令和元年10月4日	○	○
343	急傾斜地	II-1-1932	七蔵司⑤(B)	由布市挾間町七蔵司	令和元年10月4日	○	○
344	急傾斜地	II-1-1933	七蔵司⑥(A)	由布市挾間町七蔵司	令和元年10月4日	○	○
345	急傾斜地	II-1-1933	七蔵司⑥(B)	由布市挾間町七蔵司	令和元年10月4日	○	○
346	急傾斜地	II-1-1933	七蔵司⑥(C)	由布市挾間町七蔵司	令和元年10月4日	○	○
347	急傾斜地	II-1-1939	七蔵司⑦	由布市挾間町七蔵司	令和元年10月4日	○	○
348	急傾斜地	II-1-1940	七蔵司⑧	由布市挾間町七蔵司	令和元年10月4日	○	○
349	急傾斜地	II-1-2014	七蔵司⑨(A)	由布市挾間町七蔵司	令和元年10月4日	○	○
350	急傾斜地	II-1-2014	七蔵司⑨(B)	由布市挾間町七蔵司	令和元年10月4日	○	○
351	土石流	04-364-I-002	花合野川①	由布市湯布院町湯平	令和2年1月7日	○	○
352	土石流	04-364-II-008	花合野川②	由布市湯布院町湯平	令和2年1月7日	○	○
353	土石流	04-364-I-003	湯平温泉川	由布市湯布院町湯平	令和2年1月7日	○	○
354	急傾斜地	I-1-0699	コエカド(A)	由布市湯布院町湯平	令和2年1月7日	○	○
355	急傾斜地	I-1-0699	コエカド(B)	由布市湯布院町湯平	令和2年1月7日	○	○
356	急傾斜地	I-1-0703	ヤシキ(花合野)	由布市湯布院町湯平	令和2年1月7日	○	○
357	急傾斜地	I-1-0698	屋敷の上	由布市湯布院町湯平	令和2年1月7日	○	○
358	急傾斜地	I-1-0701	下の湯2	由布市湯布院町湯平	令和2年1月7日	○	○
359	急傾斜地	I-1-0702	ハウノキ	由布市湯布院町湯平	令和2年1月7日	○	○
360	急傾斜地	I-1-0696	ヲブケ	由布市湯布院町湯平	令和2年1月7日	○	○
361	急傾斜地	I-1-0700	下の湯1(A)	由布市湯布院町湯平	令和2年1月7日	○	○
362	急傾斜地	I-1-0700	下の湯1(B)	由布市湯布院町湯平	令和2年1月7日	○	○
363	急傾斜地	II-1-2165	中山	由布市湯布院町湯平	令和2年1月7日	○	○
364	急傾斜地	II-1-2164	倉本(A)	由布市湯布院町湯平	令和2年1月7日	○	○
365	急傾斜地	II-1-2164	倉本(B)	由布市湯布院町湯平	令和2年1月7日	○	○
366	急傾斜地	II-1-2164	倉本(C)	由布市湯布院町湯平	令和2年1月7日	○	○
367	急傾斜地	II-1-2178	田伏①	由布市湯布院町湯平	令和2年1月7日	○	○
368	急傾斜地	II-1-2179	田伏②	由布市湯布院町湯平	令和2年1月7日	○	○
369	土石流	04-364-I-045	中依川	由布市湯布院町中川	令和2年1月7日	○	○
370	急傾斜地	I-1-0711	大南	由布市湯布院町中川	令和2年1月7日	○	○
371	急傾斜地	I-1-0720	寺向②(A)	由布市湯布院町川北	令和2年1月7日	○	○
372	急傾斜地	I-1-0720	寺向②(B)	由布市湯布院町川北	令和2年1月7日	○○	○
373	急傾斜地	I-1-0720	寺向②(C)	由布市湯布院町川北	令和2年1月7日	○	○

番号	種類	箇所番号	箇所名	所在地	告示年月日	警戒区域指定	特別警戒区域設定
374	土石流	04-363-II-015	高津野川	由布市庄内町直野内山	令和2年1月7日	○	○
375	土石流	04-363-II-013	内山川②	由布市庄内町直野内山	令和2年1月7日	○	○
376	土石流	04-363-II-014	内山川	由布市庄内町直野内山	令和2年1月7日	○	○
377	土石流	04-363-II-023	上武宮川②	由布市庄内町西	令和2年1月7日	○	○
378	土石流	04-363-I-062	江後谷川	由布市庄内町長野	令和2年1月7日	○	○
379	土石流	04-363-I-061	南大津留川①	由布市庄内町南大津留	令和2年1月7日	○	○
380	急傾斜地	II-1-2031	中虎①	由布市庄内町長野	令和2年1月7日	○	○
381	急傾斜地	II-1-2037	中虎②	由布市庄内町長野	令和2年1月7日	○	○
382	急傾斜地	I-1-0670	岡の平(A)	由布市庄内町長野	令和2年1月7日	○	○
383	急傾斜地	I-1-0670	岡の平(B)	由布市庄内町長野	令和2年1月7日	○	○
384	急傾斜地	II-1-2032	横舞①	由布市庄内町長野	令和2年1月7日	○	○
385	急傾斜地	II-1-2041	山ノ手①(A)	由布市庄内町長野	令和2年1月7日	○	○
386	急傾斜地	II-1-2041	山ノ手①(B)	由布市庄内町長野	令和2年1月7日	○	○
387	急傾斜地	II-1-2042	岡ノ平	由布市庄内町長野	令和2年1月7日	○	○
388	急傾斜地	II-1-2043	山ノ手②(A)	由布市庄内町長野	令和2年1月7日	○	○
389	急傾斜地	II-1-2043	山ノ手②(B)	由布市庄内町長野	令和2年1月7日	○	○
390	急傾斜地	II-1-2107	内山	由布市庄内町直野内山	令和2年1月7日	○	○
391	土石流	04-363-II-017	直野川③	由布市庄内町直野内山	令和2年1月7日	○	○
392	土石流	04-363-I-030	直野川②	由布市庄内町直野内山	令和2年1月7日	○	○
393	土石流	04-363-I-060	岡ノ平川	由布市庄内町長野	令和2年1月7日	○	○
394	土石流	04-363-I-056	上組川①	由布市庄内町長野	令和2年1月7日	○	○
395	土石流	04-363-I-057	上組川②	由布市庄内町長野	令和2年1月7日	○	○
396	土石流	04-363-I-058	中虎川②	由布市庄内町長野	令和2年1月7日	○	○
397	土石流	04-363-I-059	中虎川①	由布市庄内町長野	令和2年1月7日	○	○
398	土石流	04-363-I-036	角神川	由布市庄内町湊	令和2年1月7日	○	○
399	土石流	04-363-I-034	山井川	由布市庄内町野畑 由布市庄内町湊	令和2年1月7日	○	○
400	土石流	04-363-II-021	中淵川②	由布市庄内町湊	令和2年1月7日	○	○
401	土石流	04-363-I-033	灰塚谷川	由布市庄内町野畑 由布市庄内町湊	令和2年1月7日	○	○
402	急傾斜地	I-1-0687	山井(A)	由布市庄内町湊	令和2年1月7日	○	○
403	急傾斜地	I-1-0687	山井(B)	由布市庄内町湊	令和2年1月7日	○	○
404	急傾斜地	I-1-0687	山井(C)	由布市庄内町湊	令和2年1月7日	○	○
405	急傾斜地	I-1-0687	山井(D)	由布市庄内町湊	令和2年1月7日	○	○
406	急傾斜地	I-1-0687	山井(E)	由布市庄内町湊	令和2年1月7日	○	○
407	土石流	04-363-I-029	牧ノ原川②	由布市庄内町直野内山	令和2年1月7日	○	○
408	土石流	04-363-II-016	牧ノ原川③	由布市庄内町直野内山	令和2年1月7日	○	○
409	急傾斜地	I-1-3450	竹野原	由布市庄内町直野内山	令和2年1月7日	○	○
410	急傾斜地	I-1-0659	蛇口①(A)	由布市庄内町東長宝	令和2年6月16日	○	○
411	急傾斜地	I-1-0659	蛇口①(B)	由布市庄内町東長宝	令和2年6月16日	○	○
412	急傾斜地	I-1-0659	蛇口①(C)	由布市庄内町東長宝	令和2年6月16日	○	○
413	急傾斜地	I-1-0661	ウソノヲ(A)	由布市庄内町西長宝	令和2年6月16日	○	○
414	急傾斜地	I-1-0661	ウソノヲ(B)	由布市庄内町西長宝	令和2年6月16日	○	○
415	急傾斜地	s-363-3-1	山ノ神	由布市庄内町西	令和2年6月16日	○	○
416	急傾斜地	II-1-2036	佐平治①	由布市庄内町高岡	令和2年6月16日	○	○
417	急傾斜地	II-1-2039	佐平治②(A)	由布市庄内町高岡	令和2年6月16日	○	○
418	急傾斜地	II-1-2039	佐平治②(B)	由布市庄内町高岡	令和2年6月16日	○	○
419	急傾斜地	s-363-4-2	中虎	由布市庄内町長野	令和2年6月16日	○	○
420	急傾斜地	II-1-2046	瀬口②(A)	由布市庄内町南大津留	令和2年6月16日	○	○

参考資料編
 総則 総則
 第6章 第1節 災害危険箇所

番号	種類	箇所番号	箇所名	所在地	告示年月日	警戒区域指定	特別警戒区域設定
421	急傾斜地	Ⅱ-1-2046	瀬口② (B)	由布市庄内町南大津留	令和2年6月16日	○	○
422	急傾斜地	s-363-17-1	南 (A)	由布市庄内町高岡	令和2年6月16日	○	○
423	急傾斜地	s-363-17-1	南 (B)	由布市庄内町高岡	令和2年6月16日	○	○
424	急傾斜地	Ⅱ-1-2085	上田	由布市庄内町柿原	令和2年6月16日	○	○
425	急傾斜地	I-1-0681	柿原	由布市庄内町柿原	令和2年6月16日	○	○
426	急傾斜地	Ⅱ-1-2086	下田	由布市庄内町柿原	令和2年6月16日	○	○
427	急傾斜地	s-363-19-1	東宮	由布市庄内町高岡	令和2年6月16日	○	○
428	急傾斜地	I-1-0655	高森 (A)	由布市挾間町谷	令和2年6月16日	○	○
429	急傾斜地	I-1-0655	高森 (B)	由布市挾間町谷	令和2年6月16日	○	○
430	急傾斜地	I-1-3433	東の山①	由布市挾間町谷	令和2年6月16日	○	○
431	急傾斜地	Ⅱ-1-1990	東の山②	由布市挾間町谷	令和2年6月16日	○	○
432	急傾斜地	Ⅱ-1-1991	東の山③ (A)	由布市挾間町谷	令和2年6月16日	○	○
433	急傾斜地	Ⅱ-1-1991	東の山③ (B)	由布市挾間町谷	令和2年6月16日	○	○
434	急傾斜地	Ⅱ-1-1992	東の山④	由布市挾間町谷	令和2年6月16日	○	○
435	急傾斜地	Ⅱ-1-1997	東の山⑤	由布市挾間町谷	令和2年6月16日	○	○
436	急傾斜地	Ⅲ-1-0329	東の山⑥ (A)	由布市挾間町谷	令和2年6月16日	○	○
437	急傾斜地	Ⅲ-1-0329	東の山⑥ (B)	由布市挾間町谷	令和2年6月16日	○	○
438	急傾斜地	Ⅱ-1-2000	朴木上① (A)	由布市挾間町朴木	令和2年6月16日	○	○
439	急傾斜地	Ⅱ-1-2000	朴木上① (B)	由布市挾間町朴木	令和2年6月16日	○	○
440	急傾斜地	Ⅱ-1-2005	朴木上② (A)	由布市挾間町朴木	令和2年6月16日	○	○
441	急傾斜地	Ⅱ-1-2005	朴木上② (B)	由布市挾間町朴木	令和2年6月16日	○	○
442	急傾斜地	Ⅱ-1-2006	朴木上③	由布市挾間町朴木 由布市挾間町内成	令和2年6月16日	○	○
443	急傾斜地	Ⅱ-1-1999	小平	由布市挾間町朴木	令和2年6月16日	○	○
444	急傾斜地	Ⅱ-1-1963	古原①	由布市挾間町古野	令和2年6月16日	○	○
445	急傾斜地	Ⅱ-1-1966	古原②	由布市挾間町古野	令和2年6月16日	○	○
446	急傾斜地	I-1-3417	医大ヶ丘3丁目	由布市挾間町医大ヶ丘三丁目	令和2年6月16日	○	○
447	急傾斜地	I-1-3413	下原	由布市挾間町古野	令和2年6月16日	○	○
448	急傾斜地	Ⅱ-1-1965	向②	由布市挾間町古野	令和2年6月16日	○	○
449	急傾斜地	I-1-0651	鎌木 (A)	由布市挾間町時松	令和2年6月16日	○	○
450	急傾斜地	I-1-0651	鎌木 (B)	由布市挾間町時松	令和2年6月16日	○	○
451	急傾斜地	I-1-0651	鎌木 (C)	由布市挾間町時松	令和2年6月16日	○	○
452	急傾斜地	I-2-0028	桐木	由布市挾間町時松	令和2年6月16日	○	○
453	急傾斜地	Ⅱ-1-1984	阿鉢③	由布市挾間町小野	令和2年6月16日	○	○
454	急傾斜地	Ⅱ-1-1985	阿鉢④	由布市挾間町小野	令和2年6月16日	○	○
455	急傾斜地	Ⅱ-1-2016	下小野①	由布市挾間町小野	令和2年6月16日	○	○
456	急傾斜地	Ⅱ-1-2017	下小野② (A)	由布市挾間町小野	令和2年6月16日	○	○
457	急傾斜地	Ⅱ-1-2017	下小野② (B)	由布市挾間町小野	令和2年6月16日	○	○
458	急傾斜地	Ⅱ-1-2019	馬場②	由布市挾間町小野	令和2年6月16日	○	○
459	急傾斜地	I-1-0656	野中 (A)	由布市挾間町小野	令和2年6月16日	○	○
460	急傾斜地	I-1-0656	野中 (B)	由布市挾間町小野	令和2年6月16日	○	○
461	急傾斜地	I-1-0656	野中 (C)	由布市挾間町小野	令和2年6月16日	○	○
462	急傾斜地	I-1-3431	中村 (A)	由布市挾間町小野	令和2年6月16日	○	○
463	急傾斜地	I-1-3431	中村 (B)	由布市挾間町小野	令和2年6月16日	○	○
464	急傾斜地	I-1-3431	中村 (C)	由布市挾間町小野	令和2年6月16日	○	○
465	急傾斜地	I-1-0644	宮田② (A)	由布市挾間町北方	令和2年6月16日	○	○
466	急傾斜地	I-1-0644	宮田② (B)	由布市挾間町北方	令和2年6月16日	○	○

番号	種類	箇所番号	箇所名	所在地	告示年月日	警戒区域指定	特別警戒区域設定
467	急傾斜地	I-1-0644	宮田②(C)	由布市挾間町北方	令和2年6月16日	○	○
468	急傾斜地	I-1-0644	宮田②(D)	由布市挾間町北方	令和2年6月16日	○	○
469	急傾斜地	II-1-1973	宮田③(B)	由布市挾間町挾間	令和2年6月16日	○	○
470	急傾斜地	II-1-1973	宮田③(A)	由布市挾間町挾間	令和2年6月16日	○	○
471	急傾斜地	I-1-3415	北方①(A)	由布市挾間町北方	令和2年6月16日	○	○
472	急傾斜地	I-1-3415	北方①(B)	由布市挾間町北方	令和2年6月16日	○	○
473	急傾斜地	I-1-3415	北方①(C)	由布市挾間町北方	令和2年6月16日	○	○
474	急傾斜地	II-1-1922	朴木下①	由布市挾間町朴木	令和2年6月16日	○	○
475	急傾斜地	II-1-1951	埴坪②	由布市挾間町朴木	令和2年6月16日	○	○
476	急傾斜地	II-1-2004	朴木下④	由布市挾間町朴木	令和2年6月16日	○	○
477	急傾斜地	I-1-3412	口原①	由布市挾間町赤野	令和2年6月16日	○	○
478	急傾斜地	II-1-1959	口原②	由布市挾間町赤野 由布市挾間町来鉢	令和2年6月16日	○	○
479	急傾斜地	II-1-1960	口原③	由布市挾間町赤野	令和2年6月16日	○	○
480	急傾斜地	I-1-3418	赤野①	由布市挾間町赤野 由布市挾間町北方	令和2年6月16日	○	○
481	急傾斜地	II-1-1961	赤野②(A)	由布市挾間町赤野	令和2年6月16日	○	○
482	急傾斜地	II-1-1961	赤野②(B)	由布市挾間町赤野	令和2年6月16日	○	○
483	急傾斜地	I-1-0642	和尚①	由布市挾間町北方	令和2年6月16日	○	○
484	急傾斜地	I-2-0027	和尚②(A)	由布市挾間町北方	令和2年6月16日	○	○
485	急傾斜地	I-2-0027	和尚②(B)	由布市挾間町北方	令和2年6月16日	○	○
486	急傾斜地	II-1-1993	岡(A)	由布市挾間町谷	令和2年6月16日	○	○
487	急傾斜地	II-1-1993	岡(B)	由布市挾間町谷	令和2年6月16日	○	○
488	急傾斜地	II-1-2021	葛小野	由布市挾間町筒口	令和2年6月16日	○	○
489	急傾斜地	II-1-2022	上筒口	由布市挾間町筒口	令和2年6月16日	○	○
490	急傾斜地	I-1-3437	山口④	由布市挾間町七蔵司	令和2年6月16日	○	○
491	急傾斜地	II-1-2010	山口⑤	由布市挾間町七蔵司	令和2年6月16日	○	○
492	急傾斜地	II-1-2012	山口⑦	由布市挾間町七蔵司	令和2年6月16日	○	○
493	急傾斜地	II-1-1977	上市	由布市挾間町挾間	令和2年6月16日	○	○
494	急傾斜地	I-1-3422	中村④	由布市挾間町向原	令和2年6月16日	○	○
495	急傾斜地	II-1-1936	三船①(A)	由布市挾間町三船	令和2年6月16日	○	○
496	急傾斜地	II-1-1936	三船①(B)	由布市挾間町三船	令和2年6月16日	○	○
497	急傾斜地	II-1-1937	三船②(A)	由布市挾間町三船	令和2年6月16日	○	○
498	急傾斜地	II-1-1937	三船②(B)	由布市挾間町三船	令和2年6月16日	○	○
499	急傾斜地	II-1-1938	三船③(A)	由布市挾間町三船	令和2年6月16日	○	○
500	急傾斜地	II-1-1938	三船③(B)	由布市挾間町三船	令和2年6月16日	○	○
501	急傾斜地	II-1-1964	三船④	由布市挾間町三船	令和2年6月16日	○	○
502	土石流	04-363 II-025	小原川	由布市庄内町庄内原	令和2年11月6日	○	○
503	土石流	04-363 II-026	東家川	由布市庄内町庄内原	令和2年11月6日	○	○
504	土石流	04-363 I-025	上重川④	由布市庄内町阿蘇野	令和2年11月6日	○	○
505	土石流	04-363 I-026	上重川③	由布市庄内町阿蘇野	令和2年11月6日	○	○
506	土石流	04-363 I-027	上重川②	由布市庄内町阿蘇野	令和2年11月6日	○	○
507	土石流	04-363 I-028	上重川①	由布市庄内町阿蘇野	令和2年11月6日	○	○
508	土石流	04-363 I-020	栢ノ木川①	由布市庄内町阿蘇野	令和2年11月6日	○	○
509	土石流	04-363 I-021	栢ノ木川②	由布市庄内町阿蘇野	令和2年11月6日	○	○
510	土石流	04-363 I-031	鹿倉川③	由布市庄内町野畑	令和2年11月6日	○	○
511	土石流	04-363 I-032	鹿倉川②	由布市庄内町野畑	令和2年11月6日	○	○
512	土石流	04-363 II-005	鹿倉川④	由布市庄内町野畑	令和2年11月6日	○	○
513	土石流	04-363 II-018	熊群川	由布市庄内町野畑	令和2年11月6日	○	○

番号	種類	箇所番号	箇所名	所在地	告示年月日	警戒区域指定	特別警戒区域設定
514	土石流	04-363 II-019	鹿倉川①	由布市庄内町野畑	令和2年11月6日	○	○
515	土石流	04-363 II-020	八久保川	由布市庄内町野畑 由布市庄内町測	令和2年11月6日	○	
516	土石流	04-363 I-001	寺小野川①	由布市庄内町五ヶ瀬	令和2年11月6日	○	
517	土石流	04-363 I-002	谷川	由布市庄内町五ヶ瀬	令和2年11月6日	○	○
518	土石流	04-363 II-003	室小野川①	由布市庄内町五ヶ瀬	令和2年11月6日	○	○
519	土石流	04-363 II-004	室小野川②	由布市庄内町五ヶ瀬	令和2年11月6日	○	○
520	土石流	04-363 I-041	古園川	由布市庄内町測	令和2年11月6日	○	○
521	土石流	04-363 I-067	柚ノ木川	由布市庄内町北大津留 由布市庄内町東大津留	令和2年11月6日	○	○
522	土石流	04-363 II-032	下柚木川	由布市庄内町北大津留	令和2年11月6日	○	○
523	土石流	04-363 II-033	平原川④	由布市庄内町北大津留	令和2年11月6日	○	○
524	土石流	04-363 II-034	平原川⑤	由布市庄内町北大津留 別府市山の口	令和2年11月6日	○	
525	土石流	04-363 I-010	成合川	由布市庄内町野畑	令和2年11月6日	○	○
526	土石流	04-363 I-016	所小野川	由布市庄内町阿蘇野	令和2年11月6日	○	○
527	土石流	04-363 I-017	高津原川①	由布市庄内町阿蘇野	令和2年11月6日	○	○
528	土石流	04-363 I-018	高津原川②	由布市庄内町阿蘇野	令和2年11月6日	○	
529	土石流	04-363 I-019	高津原川③	由布市庄内町阿蘇野	令和2年11月6日	○	○
530	土石流	04-363 I-049	深谷川②	由布市庄内町庄内原	令和2年11月6日	○	
531	土石流	04-363 I-011	日ヶ暮川①	由布市庄内町阿蘇野	令和2年11月6日	○	○
532	土石流	04-363 II-006	日ヶ暮川②(A)	由布市庄内町阿蘇野	令和2年11月6日	○	○
533	土石流	04-363 II-006	日ヶ暮川②(B)	由布市庄内町阿蘇野	令和2年11月6日	○	○
534	土石流	04-363 II-007	日ヶ暮川③	由布市庄内町阿蘇野	令和2年11月6日	○	○
535	土石流	04-363 II-008	日ヶ暮川④	由布市庄内町阿蘇野	令和2年11月6日	○	○
536	土石流	04-363 I-014	伊小野川②	由布市庄内町阿蘇野	令和2年11月6日	○	○
537	土石流	04-363 I-015	伊小野川①	由布市庄内町阿蘇野	令和2年11月6日	○	
538	土石流	04-363 I-070	櫟木川③	由布市庄内町櫟木	令和2年11月6日	○	○
539	土石流	04-363 II-036	櫟木川①	由布市庄内町櫟木	令和2年11月6日	○	○
540	土石流	04-363 II-037	櫟木川②	由布市庄内町櫟木	令和2年11月6日	○	○
541	土石流	04-363 II-038	下櫟木川	由布市庄内町櫟木 由布市挾間町鬼瀬	令和2年11月6日	○	○
542	土石流	04-363 I-064	竹中川①	由布市庄内町西大津留 由布市庄内町東大津留 由布市庄内町南大津留 由布市庄内町長野	令和2年11月6日	○	○
543	土石流	04-363 II-030	宗寿寺川②	由布市庄内町西大津留 由布市庄内町東大津留 由布市庄内町南大津留	令和2年11月6日	○	○
544	土石流	04-363 I-065	宗寿寺川①	由布市庄内町西大津留	令和2年11月6日	○	○
545	土石流	04-363 I-066	竹中川②	由布市庄内町西大津留	令和2年11月6日	○	○
546	土石流	04-363 II-024	平石川	由布市庄内町平石	令和2年11月6日	○	○
547	土石流	04-363 I-012	十合野川	由布市庄内町阿蘇野	令和2年11月6日	○	○
548	土石流	04-363 I-013	永畑川	由布市庄内町阿蘇野	令和2年11月6日	○	○
549	土石流	04-363 I-063	下瀬口川	由布市庄内町東大津留 由布市庄内町南大津留 由布市庄内町西長宝	令和2年11月6日	○	○
550	土石流	04-363 II-001	本村川	由布市庄内町龍原	令和2年11月6日	○	○
551	土石流	04-363 II-002	袋川	由布市庄内町龍原	令和2年11月6日	○	
552	土石流	04-363 II-027	宇南川	由布市庄内町高岡	令和2年11月6日	○	○
553	土石流	04-363 I-022	中村川④	由布市庄内町阿蘇野	令和2年11月6日	○	○

番号	種類	箇所番号	箇所名	所在地	告示年月日	警戒区域指定	特別警戒区域設定
554	土石流	04-363 II-009	中村川⑤	由布市庄内町阿蘇野	令和2年11月6日	○	○
555	土石流	04-363 II-010	中村川③	由布市庄内町阿蘇野	令和2年11月6日	○	○
556	土石流	04-363 II-011	落水川	由布市庄内町阿蘇野	令和2年11月6日	○	○
557	土石流	04-363 II-028	葛原川	由布市庄内町高岡 由布市庄内町長野	令和2年11月6日	○	○
558	土石流	h-363-14-1	ウルシカサコ川	由布市庄内町櫟木	令和2年11月6日	○	○
559	土石流	h-363-16-1	田吹川	由布市庄内町櫟木	令和2年11月6日	○	○
560	土石流	h-363-25-1	雀木川	由布市庄内町瀨	令和2年11月6日	○	○
561	土石流	h-363-39-1	寺迫川	由布市庄内町直野内山 由布市庄内町阿蘇野	令和2年11月6日	○	○
562	土石流	h-363-53-3	大直野川	由布市庄内町直野内山	令和2年11月6日	○	○
563	土石流	h-363-55-3	野台川	由布市庄内町野畑 由布市庄内町阿蘇野 由布市庄内町直野内山	令和2年11月6日	○	○
564	土石流	h-363-62-3	向畑松山川①	由布市庄内町野畑	令和2年11月6日	○	○
565	土石流	h-363-63-3	向畑松山川②	由布市庄内町野畑	令和2年11月6日	○	○
566	土石流	h-363-81-3	松ノ木峠川	由布市庄内町阿蘇野	令和2年11月6日	○	○
567	急傾斜地	I-1-0676	上小原	由布市庄内町庄内原	令和2年11月6日	○	○
568	急傾斜地	II-1-2072	小原(A)	由布市庄内町庄内原	令和2年11月6日	○	○
569	急傾斜地	II-1-2072	小原(B)	由布市庄内町庄内原	令和2年11月6日	○	○
570	急傾斜地	II-1-2109	岩下①	由布市庄内町直野内山	令和2年11月6日	○	○
571	急傾斜地	II-1-2110	岩下②	由布市庄内町阿蘇野	令和2年11月6日	○	○
572	急傾斜地	I-1-0685	栢の木(A)	由布市庄内町阿蘇野	令和2年11月6日	○	○
573	急傾斜地	I-1-0685	栢の木(B)	由布市庄内町阿蘇野	令和2年11月6日	○	○
574	急傾斜地	I-1-0685	栢の木(C)	由布市庄内町阿蘇野	令和2年11月6日	○	○
575	急傾斜地	I-1-0682	鹿倉①(A)	由布市庄内町野畑	令和2年11月6日	○	○
576	急傾斜地	I-1-0682	鹿倉①(B)	由布市庄内町野畑	令和2年11月6日	○	○
577	急傾斜地	I-1-0682	鹿倉①(C)	由布市庄内町野畑	令和2年11月6日	○	○
578	急傾斜地	I-1-0682	鹿倉①(D)	由布市庄内町野畑	令和2年11月6日	○	○
579	急傾斜地	I-1-0682	鹿倉①(E)	由布市庄内町野畑	令和2年11月6日	○	○
580	急傾斜地	II-1-2074	小鹿倉①(A)	由布市庄内町野畑	令和2年11月6日	○	○
581	急傾斜地	II-1-2074	小鹿倉①(B)	由布市庄内町野畑	令和2年11月6日	○	○
582	急傾斜地	II-1-2074	小鹿倉①(C)	由布市庄内町野畑	令和2年11月6日	○	○
583	急傾斜地	II-1-2075	小鹿倉②(A)	由布市庄内町野畑	令和2年11月6日	○	○
584	急傾斜地	II-1-2075	小鹿倉②(B)	由布市庄内町野畑	令和2年11月6日	○	○
585	急傾斜地	II-1-2076	八久保①(A)	由布市庄内町野畑	令和2年11月6日	○	○
586	急傾斜地	II-1-2076	八久保①(B)	由布市庄内町野畑	令和2年11月6日	○	○
587	急傾斜地	II-1-2077	八久保②(A)	由布市庄内町野畑	令和2年11月6日	○	○
588	急傾斜地	II-1-2077	八久保②(B)	由布市庄内町野畑	令和2年11月6日	○	○
589	急傾斜地	II-1-2111	岩下③(A)	由布市庄内町野畑	令和2年11月6日	○	○
590	急傾斜地	II-1-2111	岩下③(B)	由布市庄内町野畑 由布市庄内町阿蘇野	令和2年11月6日	○	○
591	急傾斜地	II-1-2113	鹿倉②	由布市庄内町野畑	令和2年11月6日	○	○
592	急傾斜地	I-1-3448	小野仲	由布市庄内町五ヶ瀬	令和2年11月6日	○	○
593	急傾斜地	I-1-0689	小袋	由布市庄内町瀨	令和2年11月6日	○	○
594	急傾斜地	II-I-2064	上上瀨②	由布市庄内町瀨	令和2年11月6日	○	○
595	急傾斜地	I-1-0668	平原③(A)	由布市庄内町北大津留	令和2年11月6日	○	○
596	急傾斜地	I-1-0668	平原③(B)	由布市庄内町北大津留	令和2年11月6日	○	○
597	急傾斜地	I-1-3438	柚ノ木	由布市庄内町北大津留	令和2年11月6日	○	○

番号	種類	箇所番号	箇所名	所在地	告示年月日	警戒区域指定	特別警戒区域設定
598	急傾斜地	Ⅱ-1-2023	平原④(A)	由布市庄内町北大津留	令和2年11月6日	○	○
599	急傾斜地	Ⅱ-1-2023	平原④(B)	由布市庄内町北大津留	令和2年11月6日	○	○
600	急傾斜地	I-1-0686	奈良田①(A)	由布市庄内町野畑	令和2年11月6日	○	○
601	急傾斜地	I-1-0686	奈良田①(B)	由布市庄内町野畑	令和2年11月6日	○	○
602	急傾斜地	I-1-0686	奈良田①(C)	由布市庄内町野畑	令和2年11月6日	○	○
603	急傾斜地	Ⅱ-1-2078	南園	由布市庄内町野畑	令和2年11月6日	○	○
604	急傾斜地	Ⅱ-1-2087	奈良田②	由布市庄内町野畑	令和2年11月6日	○	○
605	急傾斜地	Ⅱ-1-2120	白水	由布市庄内町阿蘇野	令和2年11月6日	○	○
606	急傾斜地	I-1-0675	桑原	由布市庄内町庄内原	令和2年11月6日	○	○
607	急傾斜地	I-1-0683	日ヶ暮(A)	由布市庄内町阿蘇野	令和2年11月6日	○	○
608	急傾斜地	I-1-0683	日ヶ暮(B)	由布市庄内町阿蘇野	令和2年11月6日	○	○
609	急傾斜地	Ⅱ-1-2051	櫟木①	由布市庄内町櫟木	令和2年11月6日	○	○
610	急傾斜地	Ⅱ-1-2052	櫟木②(A)	由布市庄内町櫟木	令和2年11月6日	○	○
611	急傾斜地	Ⅱ-1-2052	櫟木②(B)	由布市庄内町櫟木	令和2年11月6日	○	○
612	急傾斜地	Ⅱ-1-2052	櫟木②(C)	由布市庄内町櫟木	令和2年11月6日	○	○
613	急傾斜地	Ⅱ-1-2053	櫟木③	由布市庄内町櫟木	令和2年11月6日	○	○
614	急傾斜地	Ⅱ-1-2054	櫟木④	由布市庄内町櫟木	令和2年11月6日	○	○
615	急傾斜地	Ⅱ-1-2057	櫟木⑤(A)	由布市庄内町櫟木	令和2年11月6日	○	○
616	急傾斜地	Ⅱ-1-2057	櫟木⑤(B)	由布市庄内町櫟木	令和2年11月6日	○	○
617	急傾斜地	Ⅱ-1-2058	櫟木⑥(A)	由布市庄内町櫟木	令和2年11月6日	○	○
618	急傾斜地	Ⅱ-1-2058	櫟木⑥(B)	由布市庄内町櫟木	令和2年11月6日	○	○
619	急傾斜地	Ⅱ-1-2090	櫟木⑧	由布市庄内町櫟木	令和2年11月6日	○	○
620	急傾斜地	Ⅱ-1-2091	櫟木⑨	由布市庄内町櫟木	令和2年11月6日	○	○
621	急傾斜地	Ⅱ-1-2028	竹ノ中	由布市庄内町西大津留	令和2年11月6日	○	○
622	急傾斜地	I-1-0678	西ノ園(若園)(A)	由布市庄内町平石	令和2年11月6日	○	○
623	急傾斜地	I-1-0678	西ノ園(若園)(B)	由布市庄内町平石	令和2年11月6日	○	○
624	急傾斜地	Ⅱ-1-2030	平石①(A)	由布市庄内町平石	令和2年11月6日	○	○
625	急傾斜地	Ⅱ-1-2030	平石①(B)	由布市庄内町平石	令和2年11月6日	○	○
626	急傾斜地	Ⅱ-1-2047	瀬口	由布市庄内町東大津留	令和2年11月6日	○	○
627	急傾斜地	Ⅱ-1-2093	仲山	由布市庄内町龍原	令和2年11月6日	○	○
628	急傾斜地	Ⅱ-1-2094	上ノ原①	由布市庄内町龍原	令和2年11月6日	○	○
629	急傾斜地	Ⅱ-1-2095	上ノ原②	由布市庄内町龍原	令和2年11月6日	○	○
630	急傾斜地	Ⅱ-1-2096	上ノ原③	由布市庄内町龍原	令和2年11月6日	○	○
631	急傾斜地	Ⅱ-1-2105	北園①	由布市庄内町龍原	令和2年11月6日	○	○
632	急傾斜地	Ⅱ-1-2116	本村①	由布市庄内町龍原	令和2年11月6日	○	○
633	急傾斜地	Ⅱ-1-2117	本村②	由布市庄内町龍原	令和2年11月6日	○	○
634	急傾斜地	I-1-0665	戸口①(A)	由布市庄内町東大津留	令和2年11月6日	○	○
635	急傾斜地	I-1-0665	戸口①(B)	由布市庄内町東大津留	令和2年11月6日	○	○
636	急傾斜地	I-1-0667	影戸(戸口)(A)	由布市庄内町東大津留	令和2年11月6日	○	○
637	急傾斜地	I-1-0667	影戸(戸口)(B)	由布市庄内町東大津留	令和2年11月6日	○	○
638	急傾斜地	I-1-0667	影戸(戸口)(C)	由布市庄内町東大津留	令和2年11月6日	○	○
639	急傾斜地	I-1-0667	影戸(戸口)(D)	由布市庄内町東大津留	令和2年11月6日	○	○
640	急傾斜地	I-1-0667	影戸(戸口)(E)	由布市庄内町東大津留	令和2年11月6日	○	○
641	急傾斜地	Ⅱ-1-2045	影戸②	由布市庄内町東大津留	令和2年11月6日	○	○

番号	種類	箇所番号	箇所名	所在地	告示年月日	警戒区域指定	特別警戒区域設定
642	急傾斜地	II-1-2034	水足①(A)	由布市庄内町高岡	令和2年11月6日	○	○
643	急傾斜地	II-1-2034	水足①(B)	由布市庄内町高岡	令和2年11月6日	○	○
644	急傾斜地	II-1-2035	水足②(A)	由布市庄内町高岡	令和2年11月6日	○	○
645	急傾斜地	II-1-2035	水足②(B)	由布市庄内町高岡	令和2年11月6日	○	○
646	急傾斜地	II-1-2035	水足②(C)	由布市庄内町高岡	令和2年11月6日	○	○
647	急傾斜地	II-1-2073	宇南	由布市庄内町高岡	令和2年11月6日	○	○
648	急傾斜地	II-1-2121	中村①	由布市庄内町阿蘇野	令和2年11月6日	○	○
649	急傾斜地	II-1-2038	葛原	由布市庄内町高岡	令和2年11月6日	○	○
650	急傾斜地	I-1-0674	青野(A)	由布市庄内町中	令和2年11月6日	○	○
651	急傾斜地	I-1-0674	青野(B)	由布市庄内町中	令和2年11月6日	○	○
652	急傾斜地	I-1-0674	青野(C)	由布市庄内町中	令和2年11月6日	○	○
653	急傾斜地	s-363-9-1	中尾	由布市庄内町東大津留	令和2年11月6日	○	○
654	急傾斜地	s-363-24-1	本村③(A)	由布市庄内町龍原	令和2年11月6日	○	○
655	急傾斜地	s-363-24-1	本村③(B)	由布市庄内町龍原	令和2年11月6日	○	○
656	急傾斜地	s-363-24-1	本村③(C)	由布市庄内町龍原	令和2年11月6日	○	○
657	急傾斜地	s-363-24-1	本村③(D)	由布市庄内町龍原	令和2年11月6日	○	○
658	急傾斜地	s-363-24-1	本村③(E)	由布市庄内町龍原	令和2年11月6日	○	○
659	急傾斜地	s-363-27-1	釧ノ木(A)	由布市庄内町野畑	令和2年11月6日	○	○
660	急傾斜地	s-363-27-1	釧ノ木(B)	由布市庄内町野畑	令和2年11月6日	○	○
661	急傾斜地	s-363-27-1	釧ノ木(C)	由布市庄内町野畑	令和2年11月6日	○	○
662	急傾斜地	s-363-27-1	釧ノ木(D)	由布市庄内町野畑	令和2年11月6日	○	○
663	急傾斜地	s-363-27-1	釧ノ木(E)	由布市庄内町野畑	令和2年11月6日	○	○
664	急傾斜地	s-363-28-1	中村⑤	由布市庄内町阿蘇野	令和2年11月6日	○	○
665	急傾斜地	s-363-34-1	平石②(A)	由布市庄内町平石	令和2年11月6日	○	○
666	急傾斜地	s-363-34-1	平石②(B)	由布市庄内町平石	令和2年11月6日	○	○
667	急傾斜地	s-363-34-1	平石②(C)	由布市庄内町平石	令和2年11月6日	○	○
668	土石流	04-363 I-013	高原川②	由布市湯布院町川北	令和2年11月6日	○	○
669	土石流	04-363 I-025	並柳川⑥	由布市湯布院町川上	令和2年11月6日	○	○
670	土石流	04-363 II-019	奥畑川②	由布市湯布院町川西	令和2年11月6日	○	○
671	土石流	04-363 II-020	畑倉川	由布市湯布院町川西	令和2年11月6日	○	○
672	土石流	04-363 II-021	奥畑川③	由布市湯布院町川西	令和2年11月6日	○	○
673	土石流	04-364 I-007	槐木川②(A)	由布市湯布院町川西	令和2年11月6日	○	○
674	土石流	04-364 I-007	槐木川②(B)	由布市湯布院町川西	令和2年11月6日	○	○
675	土石流	04-364 II-022	槐木川	由布市湯布院町川西	令和2年11月6日	○	○
676	土石流	04-364 I-056	鹿出川	由布市湯布院町川西	令和2年11月6日	○	○
677	土石流	04-364 II-013	下津々良川①	由布市湯布院町川西	令和2年11月6日	○	○
678	土石流	04-364 II-014	下津々良川④	由布市湯布院町川西	令和2年11月6日	○	○
679	土石流	04-364 II-015	下津々良川②	由布市湯布院町川西	令和2年11月6日	○	○
680	土石流	04-364 II-016	下津々良川③	由布市湯布院町川西	令和2年11月6日	○	○
681	土石流	h-364-37-1	上大原川	由布市湯布院町川西	令和2年11月6日	○	○
682	土石流	h-364-60-1	上津々良川	由布市湯布院町川西	令和2年11月6日	○	○
683	土石流	h-364-64-1	奥畑川④	由布市湯布院町川西	令和2年11月6日	○	○
684	急傾斜地	I-1-3454	東急湯布高原①(A)	由布市湯布院町川北	令和2年11月6日	○	○
685	急傾斜地	I-1-3454	東急湯布高原①(B)	由布市湯布院町川北	令和2年11月6日	○	○
686	急傾斜地	I-1-3455	東急湯布高原②(A)	由布市湯布院町川北	令和2年11月6日	○	○

番号	種類	箇所番号	箇所名	所在地	告示年月日	警戒区域指定	特別警戒区域設定
687	急傾斜地	I-1-3455	東急湯布高原②(B)	由布市湯布院町川北	令和2年11月6日	○	○
688	急傾斜地	I-1-3455	東急湯布高原②(C)	由布市湯布院町川北	令和2年11月6日	○	○
689	急傾斜地	I-1-3457	東急湯布高原③(A)	由布市湯布院町川北	令和2年11月6日	○	○
690	急傾斜地	I-1-3457	東急湯布高原③(B)	由布市湯布院町川北	令和2年11月6日	○	○
691	急傾斜地	I-1-3457	東急湯布高原③(C)	由布市湯布院町川北	令和2年11月6日	○	○
692	急傾斜地	II-1-2125	東急湯布高原⑤	由布市湯布院町川北	令和2年11月6日	○	○
693	急傾斜地	II-1-2126	東急湯布高原⑥(A)	由布市湯布院町川北	令和2年11月6日	○	○
694	急傾斜地	II-1-2126	東急湯布高原⑥(B)	由布市湯布院町川北	令和2年11月6日	○	○
695	急傾斜地	II-1-2126	東急湯布高原⑥(C)	由布市湯布院町川北	令和2年11月6日	○	○
696	急傾斜地	II-1-2126	東急湯布高原⑥(D)	由布市湯布院町川北	令和2年11月6日	○	○
697	急傾斜地	II-1-2126	東急湯布高原⑥(E)	由布市湯布院町川北	令和2年11月6日	○	○
698	急傾斜地	II-1-2127	東急湯布高原⑦	由布市湯布院町川北	令和2年11月6日	○	○
699	急傾斜地	II-1-2132	東急湯布高原⑨	由布市湯布院町川北	令和2年11月6日	○	○
700	急傾斜地	II-1-2134	東急湯布高原⑩	由布市湯布院町川北	令和2年11月6日	○	○
701	急傾斜地	II-1-2135	東急湯布高原⑪	由布市湯布院町川北	令和2年11月6日	○	○
702	急傾斜地	I-1-2699	畑倉①(A)	由布市湯布院町川西	令和2年11月6日	○	○
703	急傾斜地	I-1-2699	畑倉①(B)	由布市湯布院町川西	令和2年11月6日	○	○
704	急傾斜地	I-1-3461	鬼ヶ畑①(A)	由布市湯布院町川西	令和2年11月6日	○	○
705	急傾斜地	I-1-3461	鬼ヶ畑①(B)	由布市湯布院町川西	令和2年11月6日	○	○
706	急傾斜地	II-1-2145	畑倉②(A)	由布市湯布院町川西	令和2年11月6日	○	○
707	急傾斜地	II-1-2145	畑倉②(B)	由布市湯布院町川西	令和2年11月6日	○	○
708	急傾斜地	II-1-0340	畑倉④(A)	由布市湯布院町川西	令和2年11月6日	○	○
709	急傾斜地	II-1-0340	畑倉④(B)	由布市湯布院町川西	令和2年11月6日	○	○
710	急傾斜地	II-1-0340	畑倉④(C)	由布市湯布院町川西	令和2年11月6日	○	○
711	急傾斜地	I-1-3464	上津々良③(A)	由布市湯布院町川西	令和2年11月6日	○	○
712	急傾斜地	I-1-3464	上津々良③(B)	由布市湯布院町川西	令和2年11月6日	○	○
713	急傾斜地	I-1-3464	上津々良③(C)	由布市湯布院町川西	令和2年11月6日	○	○
714	急傾斜地	II-1-2149	上津々良④	由布市湯布院町川西	令和2年11月6日	○	○
715	急傾斜地	II-1-2129	槐木	由布市湯布院町川西	令和2年11月6日	○	○
716	急傾斜地	II-1-2137	下石武③(A)	由布市湯布院町川北	令和2年11月6日	○	○
717	急傾斜地	II-1-2137	下石武③(B)	由布市湯布院町川北	令和2年11月6日	○	○
718	急傾斜地	III-1-0339	岳本②	由布市湯布院町川上	令和2年11月6日	○	○
719	急傾斜地	I-1-0657	桑鶴(A)	由布市挾間町筒口	令和2年11月6日	○	○
720	急傾斜地	I-1-0657	桑鶴(B)	由布市挾間町筒口	令和2年11月6日	○	○
721	急傾斜地	I-1-0657	桑鶴(C)	由布市挾間町筒口	令和2年11月6日	○	○
722	急傾斜地	II-1-2020	片野	由布市挾間町筒口	令和2年11月6日	○	○
723	急傾斜地	I-1-0649	植田①(A)	由布市挾間町鬼瀬	令和2年11月6日	○	○
724	急傾斜地	I-1-0649	植田①(B)	由布市挾間町鬼瀬	令和2年11月6日	○	○
725	急傾斜地	I-1-0649	植田①(C)	由布市挾間町鬼瀬	令和2年11月6日	○	○

番号	種類	箇所番号	箇所名	所在地	告示年月日	警戒区域指定	特別警戒区域設定
726	急傾斜地	I-1-0650	植田②	由布市挾間町鬼瀬	令和2年11月6日	○	○
727	急傾斜地	II-1-1967	鬼瀬①	由布市挾間町鬼瀬	令和2年11月6日	○	○
728	急傾斜地	II-1-1968	鬼瀬②	由布市挾間町鬼瀬	令和2年11月6日	○	○
729	急傾斜地	I-1-0647	大津留	由布市挾間町鬼瀬	令和2年11月6日	○	○
730	急傾斜地	I-1-0648	高長谷(A)	由布市挾間町鬼瀬	令和2年11月6日	○	○
731	急傾斜地	I-1-0648	高長谷(B)	由布市挾間町鬼瀬	令和2年11月6日	○	○
732	急傾斜地	I-1-0648	高長谷(C)	由布市挾間町鬼瀬	令和2年11月6日	○	○
733	急傾斜地	I-1-3420	鬼瀬④(A)	由布市挾間町鬼瀬	令和2年11月6日	○	○
734	急傾斜地	I-1-3420	鬼瀬④(B)	由布市挾間町鬼瀬	令和2年11月6日	○	○
735	急傾斜地	II-1-1969	鬼瀬⑤(A)	由布市挾間町鬼瀬	令和2年11月6日	○	○
736	急傾斜地	II-1-1969	鬼瀬⑤(B)	由布市挾間町鬼瀬	令和2年11月6日	○	○
737	急傾斜地	II-1-1969	鬼瀬⑤(C)	由布市挾間町鬼瀬	令和2年11月6日	○	○
738	急傾斜地	II-1-1969	鬼瀬⑤(D)	由布市挾間町鬼瀬	令和2年11月6日	○	○
739	急傾斜地	II-1-1969	鬼瀬⑤(E)	由布市挾間町鬼瀬	令和2年11月6日	○	○
740	急傾斜地	II-1-1972	鬼瀬⑥	由布市挾間町鬼瀬	令和2年11月6日	○	○
741	急傾斜地	I-1-3429	篠原①	由布市挾間町篠原	令和2年11月6日	○	○
742	急傾斜地	I-1-3430	篠原②(A)	由布市挾間町篠原	令和2年11月6日	○	○
743	急傾斜地	I-1-3430	篠原②(B)	由布市挾間町篠原	令和2年11月6日	○	○
744	急傾斜地	II-1-1970	篠原③(A)	由布市挾間町篠原	令和2年11月6日	○	○
745	急傾斜地	II-1-1970	篠原③(B)	由布市挾間町篠原	令和2年11月6日	○	○
746	急傾斜地	II-1-1971	篠原④	由布市挾間町篠原	令和2年11月6日	○	○
747	急傾斜地	II-1-1981	篠原⑤(A)	由布市挾間町篠原	令和2年11月6日	○	○
748	急傾斜地	II-1-1981	篠原⑤(B)	由布市挾間町篠原	令和2年11月6日	○	○
749	急傾斜地	II-1-1986	篠原⑥	由布市挾間町篠原	令和2年11月6日	○	○
750	急傾斜地	II-1-1987	篠原⑦	由布市挾間町篠原	令和2年11月6日	○	○
751	急傾斜地	I-1-0646	椋木原	由布市挾間町向原	令和2年11月6日	○	○
752	急傾斜地	I-1-3421	中村	由布市挾間町向原	令和2年11月6日	○	○
753	急傾斜地	I-1-3434	山田①	由布市挾間町谷	令和2年11月6日	○	○
754	急傾斜地	II-1-1995	山田③	由布市挾間町谷	令和2年11月6日	○	○
755	急傾斜地	II-1-1996	山田④	由布市挾間町谷	令和2年11月6日	○	○
756	急傾斜地	I-1-0639	下来鉢	由布市挾間町来鉢	令和2年11月6日	○	○
757	急傾斜地	II-1-1956	来鉢西③	由布市挾間町来鉢	令和2年11月6日	○	○
758	急傾斜地	I-1-0638	目ノ子迫	由布市挾間町来鉢	令和2年11月6日	○	○
759	急傾斜地	II-1-1928	芦松①	由布市挾間町来鉢	令和2年11月6日	○	○
760	急傾斜地	II-1-1934	来鉢東①	由布市挾間町来鉢	令和2年11月6日	○	○
761	急傾斜地	II-1-1941	来鉢東③	由布市挾間町来鉢	令和2年11月6日	○	○
762	急傾斜地	II-1-1962	来鉢東④	由布市挾間町来鉢	令和2年11月6日	○	○
763	急傾斜地	I-1-3408	東行①	由布市挾間町赤野	令和2年11月6日	○	○
764	急傾斜地	II-1-1948	東行③	由布市挾間町赤野	令和2年11月6日	○	○
765	急傾斜地	II-1-1949	東行④	由布市挾間町赤野	令和2年11月6日	○	○
766	急傾斜地	II-1-1953	山田⑤	由布市挾間町赤野	令和2年11月6日	○	○
767	急傾斜地	II-1-1954	東行⑥	由布市挾間町赤野	令和2年11月6日	○	○
768	急傾斜地	II-1-1942	後	由布市挾間町高崎	令和2年11月6日	○	○
769	急傾斜地	II-1-1943	東表①	由布市挾間町高崎	令和2年11月6日	○	○
770	急傾斜地	II-1-1944	東表②	由布市挾間町高崎 大分市大字宮苑	令和2年11月6日	○	○
771	急傾斜地	II-1-1945	東表③	由布市挾間町高崎	令和2年11月6日	○	○
772	急傾斜地	I-1-3407	芦松②(A)	由布市挾間町来鉢	令和2年11月6日	○	○

参考資料編
 総則 総則
 第6章 第1節 災害危険箇所

番号	種類	箇所番号	箇所名	所在地	告示年月日	警戒区域指定	特別警戒区域設定
773	急傾斜地	I-1-3407	芦松②(B)	由布市挾間町来鉢	令和2年11月6日	○	○
774	急傾斜地	II-1-1927	芦松③	由布市挾間町来鉢	令和2年11月6日	○	○
775	急傾斜地	II-1-1930	芦松④	由布市挾間町来鉢	令和2年11月6日	○	○
776	急傾斜地	II-1-1925	北田代②	由布市挾間町田代	令和2年11月6日	○	○
777	急傾斜地	II-1-1926	北田代③(A)	由布市挾間町田代	令和2年11月6日	○	○
778	急傾斜地	II-1-1926	北田代③(B)	由布市挾間町田代	令和2年11月6日	○	○
779	急傾斜地	II-1-1929	北田代④	由布市挾間町田代	令和2年11月6日	○	○
780	急傾斜地	I-1-3410	海老毛	由布市挾間町赤野	令和2年11月6日	○	○
781	急傾斜地	I-1-3426	田の小野①	由布市挾間町鬼崎	令和2年11月6日	○	○
782	急傾斜地	III-1-0327	田の小野③	由布市挾間町鬼崎	令和2年11月6日	○	○
783	土石流	04-362 I-008	池ノ上川①	由布市挾間町鬼瀬 由布市庄内町櫟木	令和2年11月6日	○	○
784	土石流	04-362 I-009	池ノ上川②(A)	由布市挾間町鬼瀬 由布市庄内町櫟木	令和2年11月6日	○	○
785	土石流	04-362 I-009	池ノ上川②(B)	由布市挾間町鬼瀬 由布市庄内町櫟木	令和2年11月6日	○	○
786	土石流	04-362 I-010	池上川	由布市挾間町鬼瀬	令和2年11月6日	○	○
787	土石流	04-362 II-003	池上川①	由布市挾間町鬼瀬	令和2年11月6日	○	○
788	土石流	04-362 I-006	中園川	由布市挾間町篠原	令和2年11月6日	○	○
789	土石流	04-362 I-007	神屋敷川	由布市挾間町篠原	令和2年11月6日	○	○
790	土石流	04-362 I-002	山田川	由布市挾間町谷	令和2年11月6日	○	○
791	土石流	04-362 I-003	山田川②	由布市挾間町谷	令和2年11月6日	○	○
792	土石流	04-362 III-030	石城川(支川) ④	由布市挾間町来鉢	令和2年11月6日	○	○
793	土石流	04-362 I-018	芦松川①	由布市挾間町来鉢	令和2年11月6日	○	○
794	土石流	04-362 III-048	石城川(支川) ⑩	由布市挾間町来鉢	令和2年11月6日	○	○
795	土石流	04-362 III-049	石城川(支川) ⑪	由布市挾間町来鉢	令和2年11月6日	○	○
796	土石流	04-362 I-016	東行川②	由布市挾間町赤野	令和2年11月6日	○	○
797	土石流	04-362 II-004	山田川①	由布市挾間町赤野 由布市挾間町鬼瀬	令和2年11月6日	○	○
798	土石流	04-362 II-007	東行川④	由布市挾間町赤野	令和2年11月6日	○	○
799	土石流	04-362 II-008	東行川①	由布市挾間町赤野	令和2年11月6日	○	○
800	土石流	04-362 III-027	賀来川(支川) ③	由布市挾間町赤野	令和2年11月6日	○	○
801	土石流	04-362 III-053	石城川(支川) ⑫	由布市挾間町高崎	令和2年11月6日	○	○
802	土石流	04-362 III-057	賀来川(支川) ⑧	由布市挾間町高崎	令和2年11月6日	○	○
803	土石流	04-362 I-014	埴坪川	由布市挾間町朴木	令和2年11月6日	○	○
804	土石流	04-362 II-016	中畑川①	由布市挾間町田代	令和2年11月6日	○	○
805	土石流	04-362 II-017	中畑川②	由布市挾間町田代	令和2年11月6日	○	○
806	土石流	04-362 II-009	朴木川	由布市挾間町朴木	令和2年11月6日	○	○
807	土石流	04-362 I-015	海老毛川①	由布市挾間町赤野	令和2年11月6日	○	○
808	土石流	04-362 II-005	海老毛川②	由布市挾間町赤野	令和2年11月6日	○	○
809	土石流	h-362-8-2	セト	由布市挾間町七蔵司 由布市挾間町高崎	令和2年11月6日	○	○
810	土石流	h-362-17-3	茅場	由布市挾間町朴木 由布市挾間町時松	令和2年11月6日	○	○
811	土石流	h-362-23-1	境ノ谷	由布市挾間町筒口	令和2年11月6日	○	○
812	土石流	h-364-1-1	小狭間	由布市湯布院町塚原	令和2年11月6日	○	○
813	土石流	h-364-2-1	奈良山	由布市湯布院町塚原	令和2年11月6日	○	○

番号	種類	箇所番号	箇所名	所在地	告示年月日	警戒区域指定	特別警戒区域設定
814	土石流	h-364-11-1	平原	由布市湯布院町川上	令和2年11月6日	○	○
815	土石流	h-364-77-3	迫ヶ谷(A)	由布市湯布院町川上	令和2年11月6日	○	○
816	土石流	h-364-77-3	迫ヶ谷(B)	由布市湯布院町川上	令和2年11月6日	○	○
817	急傾斜地	II-1-1936	三船①(C)	由布市挾間町三船	令和2年11月6日	○	○
818	急傾斜地	II-1-1936	三船①(D)	由布市挾間町三船	令和2年11月6日	○	○
819	土石流	04-364 I-055	雛戸川(A)	由布市湯布院町塚原	令和2年11月6日	○	○
820	土石流	04-364 I-055	雛戸川(B)	由布市湯布院町塚原	令和2年11月6日	○	○
821	土石流	04-364 II-042	津房川	由布市湯布院町塚原	令和2年11月6日	○	○
822	土石流	04-364 I-054	中釣川②	由布市湯布院町塚原	令和2年11月6日	○	○
823	土石流	h-364-8-3	塚原硫黄山	由布市湯布院町塚原	令和2年11月6日	○	○
824	土石流	04-364 II-041	温泉川	由布市湯布院町塚原	令和2年11月6日	○	○
825	土石流	h-364-10-3	川上原山	由布市湯布院町川上	令和2年11月6日	○	○
826	土石流	04-364III-001	由布津江川②	由布市湯布院町川上	令和2年11月6日	○	○
827	土石流	04-364III-002	由布津江川③	由布市湯布院町川上	令和2年11月6日	○	○
828	土石流	h-364-26-1	川上野々草	由布市湯布院町川上	令和2年11月6日	○	○
829	土石流	04-364 I-035	津江川①	由布市湯布院町川上	令和2年11月6日	○	○
830	土石流	04-364 I-036	津江川③	由布市湯布院町川上	令和2年11月6日	○	○
831	土石流	04-364 I-037	東石松川④	由布市湯布院町川上	令和2年11月6日	○	○
832	土石流	04-364 I-038	東石松川③	由布市湯布院町川上	令和2年11月6日	○	○
833	土石流	04-364 I-043	平川②	由布市湯布院町川南	令和2年11月6日	○	○
834	土石流	04-364 I-047	下依川③	由布市湯布院町中川	令和2年11月6日	○	○
835	土石流	04-364 I-048	下依川④	由布市湯布院町中川	令和2年11月6日	○	○
836	土石流	04-364 II-027	下依川⑤	由布市湯布院町中川	令和2年11月6日	○	○
837	土石流	04-364 II-028	下依川①	由布市湯布院町中川	令和2年11月6日	○	○
838	土石流	h-364-34-1	川西下ノ田	由布市湯布院町川西	令和2年11月6日	○	○
839	土石流	04-364 II-040	幸野川	由布市湯布院町下湯平 由布市庄内町西	令和2年11月6日	○	○
840	土石流	04-364 I-053	水地川①	由布市湯布院町湯平	令和2年11月6日	○	○
841	土石流	04-364 II-039	水地川②	由布市湯布院町湯平	令和2年11月6日	○	○
842	土石流	04-362 II-010	小平川②	由布市挾間町内成	令和2年11月6日	○	○
843	土石流	04-362 II-015	下詰川②	由布市挾間町内成	令和2年11月6日	○	○
844	急傾斜地	I-1-0723	塚原(A)	由布市湯布院町塚原	令和2年11月6日	○	○
845	急傾斜地	I-1-0723	塚原(B)	由布市湯布院町塚原	令和2年11月6日	○	○
846	急傾斜地	I-1-0710	天神の上	由布市湯布院町中川	令和2年11月6日	○	○
847	急傾斜地	II-1-2158	前徳野③	由布市湯布院町中川	令和2年11月6日	○	○
848	急傾斜地	I-1-0717	八反ヶ坪(A)	由布市湯布院町川西	令和2年11月6日	○	○
849	急傾斜地	I-1-0717	八反ヶ坪(B)	由布市湯布院町川西	令和2年11月6日	○	○
850	急傾斜地	I-1-0717	八反ヶ坪(C)	由布市湯布院町川西	令和2年11月6日	○	○
851	急傾斜地	I-1-0717	八反ヶ坪(D)	由布市湯布院町川西	令和2年11月6日	○	○
852	急傾斜地	I-1-0717	八反ヶ坪(E)	由布市湯布院町川西	令和2年11月6日	○	○
853	急傾斜地	I-1-0717	八反ヶ坪(F)	由布市湯布院町川西	令和2年11月6日	○	○
854	急傾斜地	I-1-0717	八反ヶ坪(G)	由布市湯布院町川西	令和2年11月6日	○	○
855	急傾斜地	I-1-0717	八反ヶ坪(H)	由布市湯布院町川西	令和2年11月6日	○	○
856	急傾斜地	I-1-0717	八反ヶ坪(I)	由布市湯布院町川西	令和2年11月6日	○	○
857	急傾斜地	I-1-0718	口の坪(A)	由布市湯布院町川西	令和2年11月6日	○	○
858	急傾斜地	I-1-0718	口の坪(B)	由布市湯布院町川西	令和2年11月6日	○	○
859	急傾斜地	I-1-0718	口の坪(C)	由布市湯布院町川西	令和2年11月6日	○	○
860	急傾斜地	II-1-2136	前徳野②(A)	由布市湯布院町川北 由布市湯布院町川西	令和2年11月6日	○	○

番号	種類	箇所番号	箇所名	所在地	告示年月日	警戒区域指定	特別警戒区域設定
861	急傾斜地	Ⅱ-1-2136	前徳野②(B)	由布市湯布院町川北 由布市湯布院町川西	令和2年11月6日	○	○
862	急傾斜地	I-1-3456	前徳野①	由布市湯布院町川北	令和2年11月6日	○	○
863	急傾斜地	Ⅱ-1-2173	幸野	由布市湯布院町下湯平	令和2年11月6日	○	○
864	急傾斜地	I-1-0704	奥畑	由布市湯布院町湯平	令和2年11月6日	○	○
865	急傾斜地	s-362-1-2	内成小平(A)	由布市挾間町内成	令和2年11月6日	○	○
866	急傾斜地	s-362-1-2	内成小平(B)	由布市挾間町内成	令和2年11月6日	○	○
867	急傾斜地	s-362-1-2	内成小平(C)	由布市挾間町内成	令和2年11月6日	○	○
868	急傾斜地	Ⅱ-1-2007	詰②	由布市挾間町内成	令和2年11月6日	○	○
869	急傾斜地	I-1-0641	オクツメ(A)	由布市挾間町内成	令和2年11月6日	○	○
870	急傾斜地	I-1-0641	オクツメ(B)	由布市挾間町内成	令和2年11月6日	○	○
871	急傾斜地	I-1-0641	オクツメ(C)	由布市挾間町内成	令和2年11月6日	○	○
872	急傾斜地	Ⅱ-1-2001	詰①(A)	由布市挾間町内成	令和2年11月6日	○	○
873	急傾斜地	Ⅱ-1-2001	詰①(B)	由布市挾間町内成	令和2年11月6日	○	○
874	急傾斜地	Ⅱ-1-2001	詰①(C)	由布市挾間町内成	令和2年11月6日	○	○
875	急傾斜地	Ⅱ-1-2002	南田代⑤	由布市挾間町内成	令和2年11月6日	○	○
876	土石流	04-364 I-2001	花合野川	由布市湯布院町湯平 由布市湯布院町下湯平 玖珠郡九重町大字田野	令和3年1月26日	○	○
877	急傾斜地	D-1-20058	並柳⑧	由布市湯布院町川上	令和3年9月28日	○	○
878	急傾斜地	D-1-20070	並柳⑦	由布市湯布院町川上	令和3年9月28日	○	○
879	急傾斜地	D-1-20056	小挾間下(B)	由布市庄内町小挾間	令和3年9月28日	○	○
880	急傾斜地	D-1-20053	小平(B)	由布市挾間町内成	令和3年9月28日	○	○
881	急傾斜地	D-1-20054	詰(B)	由布市挾間町内成	令和3年9月28日	○	○
882	急傾斜地	D-1-20055	山口(B)	由布市挾間町七蔵司	令和3年9月28日	○	○
883	土石流	03-202Ⅱ-003	山の口川①	由布市庄内町北大津留	令和5年5月31日	○	○
884	土石流	09-461Ⅱ-026	田代川1号(A)	由布市湯布院町川西	令和5年5月31日	○	○
885	急傾斜地	I-2-0214	舟ヶ平②(B)	由布市挾間町谷	令和5年5月31日	○	○
886	急傾斜地	I-1-3103	古賀原①	由布市挾間町七蔵司	令和5年5月31日	○	○
887	急傾斜地	I-1-0709	前田(A)	由布市湯布院町川西	令和4年11月1日	○	○
888	急傾斜地	I-1-0709	前田(C)	由布市湯布院町川西	令和4年11月1日	○	○
889	土石流	04-3641-2185	福万川②	由布市湯布院町川北	令和4年11月1日	○	○
890	土石流	04-3641-2186	福万川①	由布市湯布院町川北	令和4年11月1日	○	○
891	急傾斜地	D-1-21365	川上	由布市湯布院町川上	令和4年11月1日	○	○
892	急傾斜地	D-1-21372	川北②	由布市湯布院町川北	令和4年11月1日	○	○
893	急傾斜地	D-1-21380	川南	由布市湯布院町川南	令和4年11月1日	○	○
894	急傾斜地	D-1-21381	川北②	由布市湯布院町川北	令和4年11月1日	○	○
895	急傾斜地	D-1-21382	川西①	由布市湯布院町川西	令和4年11月1日	○	○
896	急傾斜地	D-1-21383	川西②	由布市湯布院町川西	令和4年11月1日	○	○
897	急傾斜地	D-1-21387	川西③	由布市湯布院町川西	令和4年11月1日	○	○
898	急傾斜地	D-1-21401	前田(D)	由布市湯布院町川西	令和4年11月1日	○	○
899	急傾斜地	D-1-21326	落合	由布市挾間町高崎	令和4年11月1日	○	○
900	急傾斜地	D-1-21327	来鉢東⑤	由布市挾間町来鉢	令和4年11月1日	○	○
901	急傾斜地	D-1-21337	古野①	由布市挾間町古野	令和4年11月1日	○	○
902	急傾斜地	D-1-21343	赤野③	由布市挾間町古野	令和4年11月1日	○	○
903	急傾斜地	D-1-21386	古野②	由布市挾間町古野	令和4年11月1日	○	○
904	地滑り	JD-213-21-1	柏野	由布市挾間町向原	令和4年11月1日	○	○

総-6-1-5(1) 《 土石流危険溪流 》(人家戸数5戸以上)

(人家戸数5戸以上)

番号	溪流番号	水系名	河川名	溪流名	溪流所在地	溪流概要		保全対象	
						溪流長 (km)	流域面積 (10°以上)k m ²	人家戸数 (戸)	公共施設等
1	04-362 I -001	大分川	大分川	鬼崎川	由布市挾間町鬼崎	0.15	0.00	0	1
2	04-362 I -002	大分川	山王川	山田川	由布市挾間町山田	0.14	0.01	5	1
3	04-362 I -003	大分川	山王川	山田川②	由布市挾間町山田	0.26	0.01	10	0
4	04-362 I -004	大分川	山王川	上中尾川②	由布市挾間町上中尾	0.22	0.04	9	0
5	04-362 I -005	大分川	山王川	上中尾川	由布市挾間町上中尾	0.20	0.04	7	1
6	04-362 I -006	大分川	大分川	中園川	由布市挾間町中園	0.21	0.06	8	0
7	04-362 I -007	大分川	大分川	神屋敷川	由布市挾間町神屋敷	0.25	0.06	6	0
8	04-362 I -008	大分川	大分川	池ノ上川①	由布市挾間町池ノ上	0.50	0.09	11	1
9	04-362 I -009	大分川	大分川	池ノ上川②	由布市挾間町池ノ上	0.30	0.11	9	1
10	04-362 I -010	大分川	大分川	池上川	由布市挾間町池上	0.40	0.01	7	0
11	04-362 I -011	大分川	大分川	鬼瀬川③	由布市挾間町鬼瀬	0.13	0.02	0	1
12	04-362 I -012	大分川	大分川	鬼瀬川①	由布市挾間町鬼瀬	0.10	0.04	0	1
13	04-362 I -013	大分川	大分川	鬼瀬川②	由布市挾間町鬼瀬	0.11	0.02	9	0
14	04-362 I -014	大分川	黒川	植坪川	由布市挾間町植坪	0.17	0.01	5	0
15	04-362 I -015	大分川	黒川	海老毛川①	由布市挾間町海老毛	0.23	0.00	2	1
16	04-362 I -016	大分川	由布川	東行川②	由布市挾間町東行	0.26	0.10	2	1
17	04-362 I -017	大分川	由布川	中詰川②	由布市挾間町中詰	0.18	0.03	6	1
18	04-362 I -018	大分川	石城川	芦松川①	由布市挾間町芦松	0.16	0.02	0	0
19	04-363 I -001	大分川	芹川	寺小野川①	由布市庄内町寺小野	0.66	0.23	7	0
20	04-363 I -002	大分川	芹川	谷川	由布市庄内町寺小野	2.15	1.70	9	0
21	04-363 I -003	大分川	大分川	雷川	由布市庄内町林	0.34	0.10	5	1
22	04-363 I -004	大分川	阿蘇野川	雷川	由布市庄内町雷	0.83	0.35	5	0
23	04-363 I -005	大分川	阿蘇野川	山鶴川①	由布市庄内町山鶴	0.57	0.13	10	0
24	04-363 I -006	大分川	阿蘇野川	山鶴川②	由布市庄内町山鶴	0.66	0.21	5	0
25	04-363 I -007	大分川	阿蘇野川	山鶴川③	由布市庄内町山鶴	0.47	0.16	5	1
26	04-363 I -008	大分川	阿蘇野川	七倉川	由布市庄内町七倉	1.23	0.49	7	0
27	04-363 I -009	大分川	阿蘇野川	笛鹿倉川	由布市庄内町笛鹿倉川	0.20	0.06	7	0
28	04-363 I -010	大分川	阿蘇野川	成合川	由布市庄内町成合	1.46	1.07	5	0
29	04-363 I -011	大分川	阿蘇野川	日ヶ暮川	由布市庄内町日ヶ暮	0.16	0.09	7	1
30	04-363 I -012	大分川	阿蘇野川	大合野川	由布市庄内町大合野	1.13	0.84	5	0
31	04-363 I -013	大分川	阿蘇野川	永畑川	由布市庄内町永畑	10.05	1.91	7	0
32	04-363 I -014	大分川	阿蘇野川	伊小野川②	由布市庄内町伊小野	0.39	0.13	7	0
33	04-363 I -015	大分川	阿蘇野川	伊小野川①	由布市庄内町伊小野	0.08	0.04	7	0
34	04-363 I -016	大分川	阿蘇野川	所小野川	由布市庄内町所小野	0.30	0.47	3	1
35	04-363 I -017	大分川	阿蘇野川	高津原川	由布市庄内町高津原	0.30	0.05	9	1
36	04-363 I -018	大分川	阿蘇野川	高津原川②	由布市庄内町高津原	0.14	0.04	5	1
37	04-363 I -019	大分川	阿蘇野川	高津原川③	由布市庄内町高津原	0.13	0.04	6	0
38	04-363 I -020	大分川	阿蘇野川	柏ノ木川①	由布市庄内町柏ノ木	0.07	0.02	8	0
39	04-363 I -021	大分川	阿蘇野川	柏ノ木川②	由布市庄内町柏ノ木	0.83	0.42	5	0
40	04-363 I -022	大分川	阿蘇野川	中村川	由布市庄内町中村	0.20	0.08	2	1
41	04-363 I -023	大分川	阿蘇野川	原中川②	由布市庄内町原中	1.92	0.82	5	0
42	04-363 I -024	大分川	阿蘇野川	原中川	由布市庄内町原中	1.28	0.41	6	0
43	04-363 I -025	大分川	鍋谷川	上重川④	由布市庄内町上重	2.32	1.24	5	0
44	04-363 I -026	大分川	鍋谷川	上重川③	由布市庄内町上重	0.14	0.02	7	0
45	04-363 I -027	大分川	鍋谷川	上重川②	由布市庄内町上重	0.40	0.07	6	0
46	04-363 I -028	大分川	鍋谷川	上重川①	由布市庄内町上重	0.10	0.02	8	0
47	04-363 I -029	大分川	鍋谷川	牧ノ原②	由布市庄内町牧ノ原	0.52	0.12	5	1
48	04-363 I -030	大分川	鍋谷川	直野川②	由布市庄内町直野	0.51	0.25	1	1
49	04-363 I -031	大分川	阿蘇野川	鹿倉川③	由布市庄内町鹿倉	1.35	1.40	5	0
50	04-363 I -032	大分川	阿蘇野川	鹿倉川②	由布市庄内町鹿倉	0.55	0.25	5	0

(人家戸数5戸以上)

番号	溪流番号	水系名	河川名	溪流名	溪流所在地	溪流概要		保全対象	
						溪流長 (km)	流域面積 (10°以上)k m ²	人家戸数 (戸)	公共施設等
51	04-363 I -033	大分川	大分川	灰塚谷川	由布市庄内町八久保	0.26	0.14	5	0
52	04-363 I -034	大分川	山井川	山井川	由布市庄内町山井	0.21	0.06	5	0
53	04-363 I -035	大分川	大分川	中淵川①	由布市庄内町中淵	0.46	0.20	26	0
54	04-363 I -036	大分川	大分川	角神川	由布市庄内町角神	1.26	0.48	14	0
55	04-363 I -037	大分川	大分川	尾足川	由布市庄内町尾足	1.92	1.47	5	0
56	04-363 I -038	大分川	大分川	尾足川	由布市庄内町尾足	0.23	0.08	6	0
57	04-363 I -039	大分川	大分川	高津原川	由布市庄内町高津原	2.12	0.93	6	0
58	04-363 I -040	大分川	大分川	下柿木川	由布市庄内町下柿木	1.85	0.97	12	0
59	04-363 I -041	大分川	大分川	古園川	由布市庄内町古園	0.34	0.31	6	1
60	04-363 I -042	大分川	大分川	小袋川	由布市庄内町小袋	1.63	1.29	8	0
61	04-363 I -043	大分川	大分川	蓑草川②	由布市庄内町蓑草	1.92	0.91	9	0
62	04-363 I -044	大分川	大分川	みの草川①	由布市庄内町上武宮	0.28	0.11	6	0
63	04-363 I -045	大分川	大分川	みの草川②	由布市庄内町上武宮	0.10	0.07	6	0
64	04-363 I -046	大分川	大分川	江後谷川	由布市庄内町平石	1.87	0.86	11	0
65	04-363 I -047	大分川	大分川	中無礼谷川	由布市庄内町平石	1.23	1.00	5	0
66	04-363 I -048	大分川	大分川	馬米川	由布市庄内町成合	0.53	0.13	5	0
67	04-363 I -049	大分川	大分川	深谷川②	由布市庄内町深谷	0.13	0.02	6	0
68	04-363 I -050	大分川	大分川	深谷川	由布市庄内町深谷	2.45	3.73	5	1
69	04-363 I -051	大分川	大分川	橋爪川①	由布市庄内町橋爪	0.34	0.04	5	0
70	04-363 I -052	大分川	大分川	裏川	由布市庄内町橋爪	0.95	0.02	12	0
71	04-363 I -053	大分川	大分川	慶覚寺川	由布市庄内町折立	0.22	0.08	5	0
72	04-363 I -054	大分川	大分川	折立川②	由布市庄内町折立	0.12	0.02	5	0
73	04-363 I -055	大分川	大分川	天神山川	由布市庄内町天神山	0.12	0.03	6	0
74	04-363 I -056	大分川	猪野川	上組川①	由布市庄内町上組	1.31	0.96	11	0
75	04-363 I -057	大分川	猪野川	上組川②	由布市庄内町上組	1.13	0.51	5	0
76	04-363 I -058	大分川	猪野川	中虎川②	由布市庄内町中虎	0.23	0.12	5	0
77	04-363 I -059	大分川	猪野川	中虎川①	由布市庄内町中虎	1.22	0.90	9	0
78	04-363 I -060	大分川	猪野川	岡ノ平川	由布市庄内町岡ノ平	1.32	0.50	6	0
79	04-363 I -061	大分川	猪野川	南大津留川①	由布市庄内町南大津留	0.30	0.21	9	0
80	04-363 I -062	大分川	猪野川	江後谷川	由布市庄内町中尾	1.79	1.02	9	0
81	04-363 I -063	大分川	小挾間川	下瀬口川	由布市庄内町瀬口	0.17	0.05	2	1
82	04-363 I -064	大分川	小挾間川	岳中川	由布市庄内町宗寿寺	1.09	0.50	15	0
83	04-363 I -065	大分川	小挾間川	宗寿寺川	由布市庄内町竹中	0.35	0.12	10	0
84	04-363 I -066	大分川	小挾間川	竹中川②	由布市庄内町竹中	0.52	0.18	5	0
85	04-363 I -067	大分川	小挾間川	柚ノ木川	由布市庄内町柚ノ木	0.92	0.36	6	0
86	04-363 I -068	大分川	小挾間川	下柚ノ木川	由布市庄内町下柚ノ木	0.08	0.03	5	0
87	04-363 I -069	大分川	大分川	蛇口川	由布市庄内町蛇口	0.25	0.07	7	0
88	04-363 I -070	大分川	大分川	櫟木川	由布市庄内町櫟木	0.10	0.02	6	0
89	04-364 I -001	大分川	大分川	小平川	由布市湯布院町小平	0.46	0.39	11	1
90	04-364 I -002	大分川	花合野川	花合野川	由布市湯布院町花合野	0.05	0.26	9	1
91	04-364 I -003	大分川	花合野川	湯平温泉川	由布市湯布院町湯平温泉	0.15	0.01	20	8
92	04-364 I -004	大分川	大分川	畑川①	由布市湯布院町畑	0.08	0.05	5	0
93	04-364 I -005	大分川	大分川	畑川②	由布市湯布院町畑	0.20	0.10	6	0
94	04-364 I -006	大分川	戦川	奥江川	由布市湯布院町奥江	0.14	0.30	5	0
95	04-364 I -007	大分川	小槐木川	槐木川②	由布市湯布院町槐木	0.43	0.20	2	1
96	04-364 I -008	大分川	小槐木川	内徳野川②	由布市湯布院町内徳野	0.15	0.05	6	0
97	04-364 I -009	大分川	大分川	内徳野川③	由布市湯布院町内徳野	0.15	0.04	7	1
98	04-364 I -010	大分川	大分川	内徳野川①	由布市湯布院町内徳野	0.07	0.04	6	1
99	04-364 I -011	大分川	大分川	前徳野川	由布市湯布院町前徳野	0.01	0.02	9	0
100	04-364 I -012	大分川	平川	高原川①	由布市湯布院町湯布高原	0.23	0.13	8	0
101	04-364 I -013	大分川	福万川	高原川②	由布市湯布院町湯布高原	0.13	0.03	11	0
102	04-364 I -014	大分川	宮川	荒木川④	由布市湯布院町荒木	0.41	0.15	15	1

(人家戸数5戸以上)

番号	溪流番号	水系名	河川名	溪流名	溪流所在地	溪流概要		保全対象	
						溪流長 (km)	流域面積 (10°以上)k m ²	人家戸数 (戸)	公共施設等
103	04-364 I -015	大分川	宮川	荒木川①	由布市湯布院町荒木	0.99	0.27	14	1
104	04-364 I -016	大分川	宮川	荒木川②	由布市湯布院町荒木	0.30	0.22	19	1
105	04-364 I -017	大分川	大分川	光永川	由布市湯布院町光永	0.01	0.04	5	1
106	04-364 I -018	大分川	宮川	荒木川③	由布市湯布院町荒木	0.33	0.13	9	0
107	04-364 I -019	大分川	白滝川	並柳川③	由布市湯布院町並柳	0.21	0.16	6	0
108	04-364 I -020	大分川	白滝川	並柳川④	由布市湯布院町並柳	0.17	0.14	2	1
109	04-364 I -021	大分川	白滝川	若杉川	由布市湯布院町若杉	0.21	0.06	6	0
110	04-364 I -022	大分川	白滝川	若杉川	由布市湯布院町若杉	0.63	0.39	10	1
111	04-364 I -023	大分川	白滝川	若杉川②	由布市湯布院町若杉	0.02	0.07	5	1
112	04-364 I -024	大分川	白滝川	並柳川⑤	由布市湯布院町並柳	1.28	1.36	29	0
113	04-364 I -025	大分川	白滝川	並柳川⑥	由布市湯布院町並柳	0.25	0.07	21	0
114	04-364 I -026	大分川	白滝川	並柳川①	由布市湯布院町並柳	0.74	0.18	14	0
115	04-364 I -027	大分川	白滝川	並柳川②	由布市湯布院町並柳	0.01	0.03	8	0
116	04-364 I -028	大分川	白滝川	佐土原川①	由布市湯布院町佐土原	0.21	0.09	19	1
117	04-364 I -029	大分川	湯の坪川	佐土原川②	由布市湯布院町佐土原	0.01	0.06	14	1
118	04-364 I -030	大分川	湯の坪川	湯ノ坪川	由布市湯布院町湯の坪	1.02	2.08	124	2
119	04-364 I -031	大分川	大分川	岳本川	由布市湯布院町岳本	1.12	0.50	76	1
120	04-364 I -032	大分川	大分川	岳本川①	由布市湯布院町岳本	0.41	0.26	73	1
121	04-364 I -033	大分川	大分川	岳本川②	由布市湯布院町岳本	0.59	0.25	42	1
122	04-364 I -034	大分川	大分川	津江川②	由布市湯布院町津江	0.55	0.20	55	1
123	04-364 I -035	大分川	大分川	津江川①	由布市湯布院町津江	0.56	0.15	71	2
124	04-364 I -036	大分川	大分川	津江川③	由布市湯布院町津江	0.93	0.67	96	1
125	04-364 I -037	大分川	大分川	東石松川④	由布市湯布院町東石松	0.33	0.11	73	0
126	04-364 I -038	大分川	大分川	東石松川③	由布市湯布院町東石松	0.37	0.18	25	1
127	04-364 I -039	大分川	大分川	西石松川	由布市湯布院町西石松	0.71	0.55	79	3
128	04-364 I -040	大分川	大分川	西石松川②	由布市湯布院町西石松	0.51	0.22	73	1
129	04-364 I -041	大分川	大分川	西石松川③	由布市湯布院町西石松	0.31	0.10	40	2
130	04-364 I -042	大分川	大分川	平川①	由布市湯布院町平	0.56	0.39	32	2
131	04-364 I -043	大分川	大分川	平川②	由布市湯布院町平	0.10	0.08	15	1
132	04-364 I -044	大分川	大分川	平川③	由布市湯布院町平	0.23	0.10	9	1
133	04-364 I -045	大分川	大分川	中依川	由布市湯布院町中依	0.80	0.38	32	0
134	04-364 I -046	大分川	大分川	中依川②	由布市湯布院町中依	0.18	0.13	5	0
135	04-364 I -047	大分川	暮ヶ谷川	下依川①	由布市湯布院町下依	0.59	0.24	28	0
136	04-364 I -048	大分川	大分川	下依川②	由布市湯布院町下依	1.65	1.04	30	0
137	04-364 I -049	大分川	大分川	網代川	由布市湯布院町網代	0.29	0.10	5	0
138	04-364 I -050	大分川	大分川	鮎川川②	由布市湯布院町鮎川	0.27	0.07	5	0
139	04-364 I -051	大分川	大分川	馬渡川	由布市湯布院町馬渡	0.16	0.08	5	0
140	04-364 I -052	大分川	大分川	畑川③	由布市湯布院町畑	0.01	0.04	4	1
141	04-364 I -053	大分川	鍋倉川	水地川	由布市湯布院町水地	1.38	0.62	10	0
142	04-364 I -054	津房川	塚原戦川	中釣川②	由布市湯布院町中釣	1.20	0.59	6	0
143	04-364 I -055	津房川	雛戸川	雛戸川	由布市湯布院町塚原	0.11	0.06	13	0
144	04-364 I -056	大分川	戦川	鹿出川	由布市湯布院町鹿出	0.91	0.53	1	1

総-6-1-5(2) 《土石流危険溪流》(人家戸数1~4戸)

(人家戸数1~4戸)

番号	溪流番号	水系名	河川名	溪流名	溪流所在地	溪流概要		保全対象 人家戸数 (戸)
						溪流長 (km)	流域面積 (10°以上) k m ²	
1	04-362Ⅱ-001	大分川	山王川	上中尾川①	由布市挾間町上中尾	0.54	0.08	3
2	04-362Ⅱ-002	大分川	山王川	筒口川	由布市挾間町筒口	0.89	0.21	1
3	04-362Ⅱ-003	大分川	大分川	池上川①	由布市挾間町池上	0.25	0.03	3
4	04-362Ⅱ-004	大分川	黒川	山田川①	由布市挾間町山田	0.30	0.00	3
5	04-362Ⅱ-005	大分川	黒川	海老毛川②	由布市挾間町海老毛	0.27	0.00	1
6	04-362Ⅱ-006	大分川	由布川	東行川③	由布市挾間町東行	0.15	0.02	1
7	04-362Ⅱ-007	大分川	由布川	東行川④	由布市挾間町東行	0.17	0.01	3
8	04-362Ⅱ-008	大分川	由布川	東行川①	由布市挾間町東行	0.19	0.03	2
9	04-362Ⅱ-009	大分川	由布川	朴木川	由布市挾間町朴木	0.20	0.02	2
10	04-362Ⅱ-010	大分川	由布川	小平川	由布市挾間町小平	0.30	0.04	3
11	04-362Ⅱ-011	大分川	由布川	内成川	由布市挾間町内成	0.16	0.04	2
12	04-362Ⅱ-012	大分川	由布川	下詰川①	由布市挾間町下詰	0.15	0.02	2
13	04-362Ⅱ-013	大分川	由布川	中詰川①	由布市挾間町中詰	0.27	0.07	2
14	04-362Ⅱ-014	大分川	由布川	中詰川	由布市挾間町中詰	0.15	0.02	2
15	04-362Ⅱ-015	大分川	由布川	下詰川	由布市挾間町下詰	0.40	0.18	2
16	04-362Ⅱ-016	大分川	石城川	中畑川①	由布市挾間町中畑	0.50	0.09	3
17	04-362Ⅱ-017	大分川	石城川	中畑川②	由布市挾間町中畑	0.20	0.04	1
18	04-362Ⅱ-018	大分川	石城川	芦松川②	由布市挾間町芦松	0.12	0.02	2
19	04-363Ⅱ-001	大分川	芹川	本村川	由布市庄内町本村	0.22	0.09	2
20	04-363Ⅱ-002	大分川	芹川	袋川	由布市庄内町袋	0.18	0.10	2
21	04-363Ⅱ-003	大分川	芹川	室小野川①	由布市庄内町室小野	0.51	0.09	1
22	04-363Ⅱ-004	大分川	芹川	室小野川②	由布市庄内町室小野川	1.04	0.51	1
23	04-363Ⅱ-005	大分川	阿蘇野川	鹿倉川④	由布市庄内町鹿倉	0.36	0.11	1
24	04-363Ⅱ-006	大分川	阿蘇野川	日ヶ暮川	由布市庄内町日ヶ暮	0.80	0.33	1
25	04-363Ⅱ-007	大分川	阿蘇野川	日ヶ暮川	由布市庄内町日ヶ暮	1.06	0.38	2
26	04-363Ⅱ-008	大分川	阿蘇野川	日ヶ暮川	由布市庄内町日ヶ暮	0.71	0.20	1
27	04-363Ⅱ-009	大分川	阿蘇野川	中村川	由布市庄内町中村	1.21	0.40	3
28	04-363Ⅱ-010	大分川	阿蘇野川	中村川	由布市庄内町中村	1.09	0.43	1
29	04-363Ⅱ-011	大分川	阿蘇野川	落水川	由布市庄内町十合野	0.17	0.03	2
30	04-363Ⅱ-012	大分川	鍋谷川	内山川①	由布市庄内町内山	0.09	0.08	4
31	04-363Ⅱ-013	大分川	鍋谷川	内山川②	由布市庄内町内山	0.39	0.08	2
32	04-363Ⅱ-014	大分川	鍋谷川	内山川	由布市庄内町内山	0.42	0.15	2
33	04-363Ⅱ-015	大分川	鍋谷川	高津野川	由布市庄内町高津野	0.25	0.07	2
34	04-363Ⅱ-016	大分川	鍋谷川	牧ノ原②	由布市庄内町牧ノ原	0.36	0.06	2
35	04-363Ⅱ-017	大分川	鍋谷川	直野川③	由布市庄内町下直野	0.31	0.12	1
36	04-363Ⅱ-018	大分川	阿蘇野川	熊郡川	由布市庄内町鹿倉	0.19	0.10	1
37	04-363Ⅱ-019	大分川	阿蘇野川	加倉川①	由布市庄内町加倉	0.73	0.26	3
38	04-363Ⅱ-020	大分川	大分川	八久保川	由布市庄内町八久保	0.11	0.03	3
39	04-363Ⅱ-021	大分川	大分川	中淵川②	由布市庄内町中淵	1.03	0.37	2
40	04-363Ⅱ-022	大分川	大分川	上武宮川	由布市庄内町上武宮	0.07	0.04	3
41	04-363Ⅱ-023	大分川	大分川	上武宮川	由布市庄内町上武宮	0.35	0.70	2
42	04-363Ⅱ-024	大分川	大分川	平石川	由布市庄内町平石	1.23	0.69	3
43	04-363Ⅱ-025	大分川	大分川	小原川	由布市庄内町小原	0.10	0.03	1
44	04-363Ⅱ-026	大分川	大分川	東家川	由布市庄内町小原	0.70	0.08	4
45	04-363Ⅱ-027	大分川	大分川	宇南川	由布市庄内町宇南	0.18	0.04	3
46	04-363Ⅱ-028	大分川	小挾間川	葛原川	由布市庄内町葛原	0.25	0.06	1
47	04-363Ⅱ-029	大分川	猪野川	南大津留③	由布市庄内町南大津留	0.41	0.30	1
48	04-363Ⅱ-030	大分川	小挾間川	宗寿寺川②	由布市庄内町南大津留	0.12	0.08	2
49	04-363Ⅱ-031	大分川	小挾間川	影戸川	由布市庄内町影戸	0.10	0.03	1

(人家戸数1~4戸)

番号	溪流番号	水系名	河川名	溪流名	溪流所在地	溪流概要		保全対象
						溪流長 (km)	流域面積 (10°以上) k m ²	人家戸数 (戸)
50	04-363Ⅱ-032	大分川	小挾間川	下柚木川	由布市庄内町柚木	0.13	0.04	3
51	04-363Ⅱ-033	大分川	小挾間川	平原川	由布市庄内町平原	0.21	0.05	4
52	04-363Ⅱ-034	大分川	小挾間川	平原川	由布市庄内町平原	0.07	0.03	1
53	04-363Ⅱ-035	大分川	小挾間川	小挾間川	由布市庄内町小挾間	0.04	0.02	1
54	04-363Ⅱ-036	大分川	大分川	櫟木川①	由布市庄内町櫟木	0.13	0.06	1
55	04-363Ⅱ-037	大分川	大分川	櫟木川②	由布市庄内町下櫟木	0.21	0.03	3
56	04-363Ⅱ-038	大分川	大分川	下櫟木川	由布市庄内町下櫟木	0.10	0.02	2
57	04-364Ⅱ-001	大分川	花合野川	平原川①	由布市湯布院町平原	0.27	0.80	2
58	04-364Ⅱ-002	大分川	花合野川	平原川②	由布市湯布院町平原	0.16	0.09	2
59	04-364Ⅱ-003	大分川	花合野川	平原川③	由布市湯布院町平原	0.31	0.08	1
60	04-364Ⅱ-004	大分川	花合野川	田伏川	由布市湯布院町田伏	0.18	0.12	3
61	04-364Ⅱ-005	大分川	花合野川	扇山川	由布市湯布院町扇山	0.10	0.02	2
62	04-364Ⅱ-006	大分川	花合野川	扇山川	由布市湯布院町扇山	0.28	0.09	1
63	04-364Ⅱ-007	大分川	花合野川	倉本川	由布市湯布院町倉本	0.43	0.12	3
64	04-364Ⅱ-008	大分川	花合野川	花合野川	由布市湯布院町花合野	0.21	0.26	1
65	04-364Ⅱ-009	大分川	戦川	鹿出川	由布市湯布院町鹿出	0.91	0.53	1
66	04-364Ⅱ-010	大分川	戦川	奥江川②	由布市湯布院町奥江	0.92	0.39	3
67	04-364Ⅱ-011	大分川	戦川	奥江川③	由布市湯布院町奥江	0.21	0.11	3
68	04-364Ⅱ-012	大分川	戦川	奥江川④	由布市湯布院町奥江	0.32	0.28	1
69	04-364Ⅱ-013	大分川	大分川	下津々良川①	由布市湯布院町下津々良	0.45	0.10	2
70	04-364Ⅱ-014	大分川	大分川	下津々良川④	由布市湯布院町川原	0.17	0.05	1
71	04-364Ⅱ-015	大分川	大分川	下津々良川②	由布市湯布院町下津々良	0.57	0.20	1
72	04-364Ⅱ-016	大分川	大分川	下津々良川③	由布市湯布院町下津々良	0.11	0.02	1
73	04-364Ⅱ-017	大分川	大分川	上津々良川②	由布市湯布院町上津々良	0.23	0.11	1
74	04-364Ⅱ-018	大分川	山口川	奥畑川①	由布市湯布院町奥畑	0.41	0.26	4
75	04-364Ⅱ-019	大分川	上津々良川	奥畑川②	由布市湯布院町奥畑	0.60	0.26	1
76	04-364Ⅱ-020	大分川	上津々良川	畑倉川	由布市湯布院町畑倉	1.05	0.08	3
77	04-364Ⅱ-021	大分川	上津々良川	奥畑川③	由布市湯布院町奥畑	0.26	0.16	1
78	04-364Ⅱ-022	大分川	大分川	槐木川	由布市湯布院町槐木	0.08	0.03	1
79	04-364Ⅱ-023	大分川	福万川	福万川	由布市湯布院町乙丸牧場	0.26	0.13	1
80	04-364Ⅱ-024	大分川	白滝川	佐土原川	由布市湯布院町佐土原	0.05	0.01	1
81	04-364Ⅱ-025	大分川	白滝川	佐土原川	由布市湯布院町佐土原	0.18	0.07	4
82	04-364Ⅱ-026	大分川	大分川	由布津江川	由布市湯布院町津江	0.73	0.09	1
83	04-364Ⅱ-027	大分川	大分川	下依川③	由布市湯布院町下依	0.11	0.06	1
84	04-364Ⅱ-028	大分川	大分川	下依川①	由布市湯布院町下依	0.17	0.05	1
85	04-364Ⅱ-029	大分川	大分川	下依川②	由布市湯布院町下依	0.10	0.06	1
86	04-364Ⅱ-030	大分川	大分川	寺川①	由布市湯布院町寺川	0.05	0.03	3
87	04-364Ⅱ-031	大分川	大分川	寺川②	由布市湯布院町寺川	0.16	0.06	2
88	04-364Ⅱ-032	大分川	大分川	鮎川川①	由布市湯布院町鮎川	0.48	0.29	1
89	04-364Ⅱ-033	大分川	大分川	鮎川①	由布市湯布院町鮎川	0.15	0.04	4
90	04-364Ⅱ-034	大分川	大分川	鮎川②	由布市湯布院町鮎川	0.36	0.13	1
91	04-364Ⅱ-035	大分川	大分川	馬渡川	由布市湯布院町馬渡	2.80	1.04	3
92	04-364Ⅱ-036	大分川	大分川	湯ノ上川	由布市湯布院町湯ノ上	0.38	0.14	1
93	04-364Ⅱ-037	大分川	大分川	渡司川	由布市湯布院町渡司	0.13	0.06	1
94	04-364Ⅱ-038	大分川	大分川	畑川	由布市湯布院町畑	0.71	0.32	3
95	04-364Ⅱ-039	大分川	大分川	鍋倉川	由布市湯布院町小池	0.01	0.16	2
96	04-364Ⅱ-040	大分川	大分川	幸野川	由布市湯布院町幸野	0.67	0.22	3
97	04-364Ⅱ-041	津房川	津房川	温泉川	由布市湯布院町塚原	0.15	0.14	1
98	04-364Ⅱ-042	津房川	津房川	津房川	由布市湯布院町塚原	1.10	0.39	1

資料：「大分県地域防災計画」(令和2年8月、大分県)

風予-2-2-3-1 《重要水防区域》

【県管理区間】

○水防警報を行う指定河川

記号	河川名	左右岸別	延長 (m)	水防区域
A-1	大分川	左岸 右岸	700 1,000	由布市挾間町挾間の天神橋から挾間の黒川合流地点まで 由布市挾間町鬼崎から鬼崎の山王川合流地点まで
A-4	大分川	両岸	4,700	由布市湯布院町川北の福万川合流地点から川上の沈橋まで
A-4	旧大分川	両岸	100	由布市湯布院町川上の大分川合流点から上流100mの区間
A-3	平川	両岸	200	由布市湯布院町川西の桑屋橋から川西の大分川合流点まで
A-3	小塊木川	両岸	150	由布市湯布院町川西の個人橋から川北の平川合流点まで
A-4	宮川	左岸 右岸	1,000 1,300	由布市湯布院町川上のJ A久大線鉄橋から大字川北の大分川合流点まで
A-19	大分川	左岸 右岸	550 400	由布市庄内町東長宝の小野屋大橋下流200mから西長宝の新竜橋上流50mまで 由布市庄内町大龍の小野屋大橋から大龍の新竜橋上流100mまで

○重要水防区域

記号	河川名	左右岸別	延長 (m)	水防区域
B-4	大分川	両岸	4,700	由布市湯布院町川北から川上まで
	大分川	右岸	500	由布市挾間町鬼崎の同尻橋
B-5	平川	両岸	300	由布市湯布院町川西
	小塊木川	両岸	150	由布市湯布院町川西
	宮川	両岸	1,300	由布市湯布院町川北
B-10	大分川	左岸 右岸	550 400	由布市庄内町東長宝の小野屋大橋下流200mから西長宝の新竜橋上流50mまで 由布市庄内町大龍の小野屋大橋から大龍の新竜橋上流100mまで

○水防区域

記号	河川名	左右岸別	延長 (m)	水防区域
C-4	花合野川	両岸	650	由布市湯布院町湯平
C-12	黒川	両岸	350	由布市挾間町挾間

資料：「大分県地域防災計画」（令和2年8月、大分県）

【国管理区間】

○重要水防区域

記号	河川名	左右岸別	延長 (m)	水防区域
8	大分川	左岸	176	由布市挾間町下市277番地1先の天神橋から176m
18	大分川	右岸	637	由布市挾間町鬼崎の天神橋から637m

風予-2-2-3-2 《 災害危険河川 》

番号	水系名		河川名	法河川延長 (m)	災害危険河川区域		備考	
					所在地 (被害区域を含む)	延長(m)		
1			大分川	大分川(1)	9,400	由布市挾間町挾間字鶴田 由布市挾間町鬼ヶ瀬字鬼ヶ瀬	4,800	
2			大分川	大分川(2)	10,000	由布市庄内町東長宝字小野屋 由布市庄内町柿原中堂	2,400	
3			大分川	大分川(3)	12,600	由布市湯布院町川西字下津々良 由布市湯布院町川上字津江	9,500	
4			大分川	賀来川(1)	1,100	大分市大字宮苑字中村 由布市挾間町来鉢字来鉢東部	1,100	
5			大分川	賀来川(2)	3,300	由布市挾間町来鉢字来鉢東部	1,900	
6			大分川	鬼崎川	1,700	大分川合流点 由布市挾間町鬼崎字鶴の前	1,300	
7			大分川	黒川	1,600	大分川合流点 由布市挾間町向原字中村	1,200	
8			大分川	山王川	4,300	大分川合流点 由布市挾間町谷字鳥井尾	3,600	
9			大分川	芹川	8,000	大分川合流点 由布市庄内町龍原	8,000	
10			大分川	小挾間川	8,800	大分川合流点 由布市庄内町北大津留	7,500	
11			大分川	阿蘇野川 (1)	5,000	由布市庄内町大竜字原口 由布市庄内町大竜字原口	800	
12			大分川	阿蘇野川 (2)	5,000	由布市庄内町野畑字南園 由布市庄内町野畑字加原	2,000	
13			大分川	阿蘇野川 (3)	6,700	由布市庄内町阿蘇野字岩下 由布市庄内町阿蘇野字中村	4,100	
14			大分川	鍋谷川	2,200	阿蘇野川合流点 由布市庄内町牧ノ原	2,200	
15			大分川	鍋倉川	5,300	大分川合流点 由布市湯布院町下湯平字幸野	700	
16			大分川	花合野川	5,800	由布市湯布院町湯ノ平字橋本 由布市湯布院町湯ノ平字籠野	1,100	
17			大分川	倉本川	3,100	花合野川合流点 由布市湯布院町倉本	2,100	
18			大分川	戦川	1,600	大分川合流点 由布市湯布院町鹿出	1,600	
19			大分川	上津々良川	2,500	大分川合流点 由布市湯布院町川西字谷倉	1,000	
20			大分川	山口川	2,400	上津々良川合流点 由布市湯布院町川西字山口	1,000	
21			大分川	平川	1,500	大分川合流点 由布市湯布院町川西字黒田	1,500	J R久大線
22			大分川	小槐木川	1,500	大分川合流点 由布市湯布院町川西字丸ムタ	1,500	
23			大分川	福万川	1,700	大分川合流点 由布市湯布院町川北字谷	1,700	町道石武橋
24			大分川	暮ヶ谷川	1,000	大分川合流点 由布市湯布院町中川字高柳	1,000	
25			大分川	宮川	1,400	大分川合流点 由布市湯布院町川上字乙丸	1,400	J R久大線
26			大分川	白滝川	4,300	大分川合流点 由布市湯布院町川上字並柳	2,500	
27			大分川	湯の坪川	1,700	大分川合流点 由布市湯布院町川上字重見	1,700	
28			大分川	旧大分川	200	大分川合流点 由布市湯布院町川上字岳本	200	

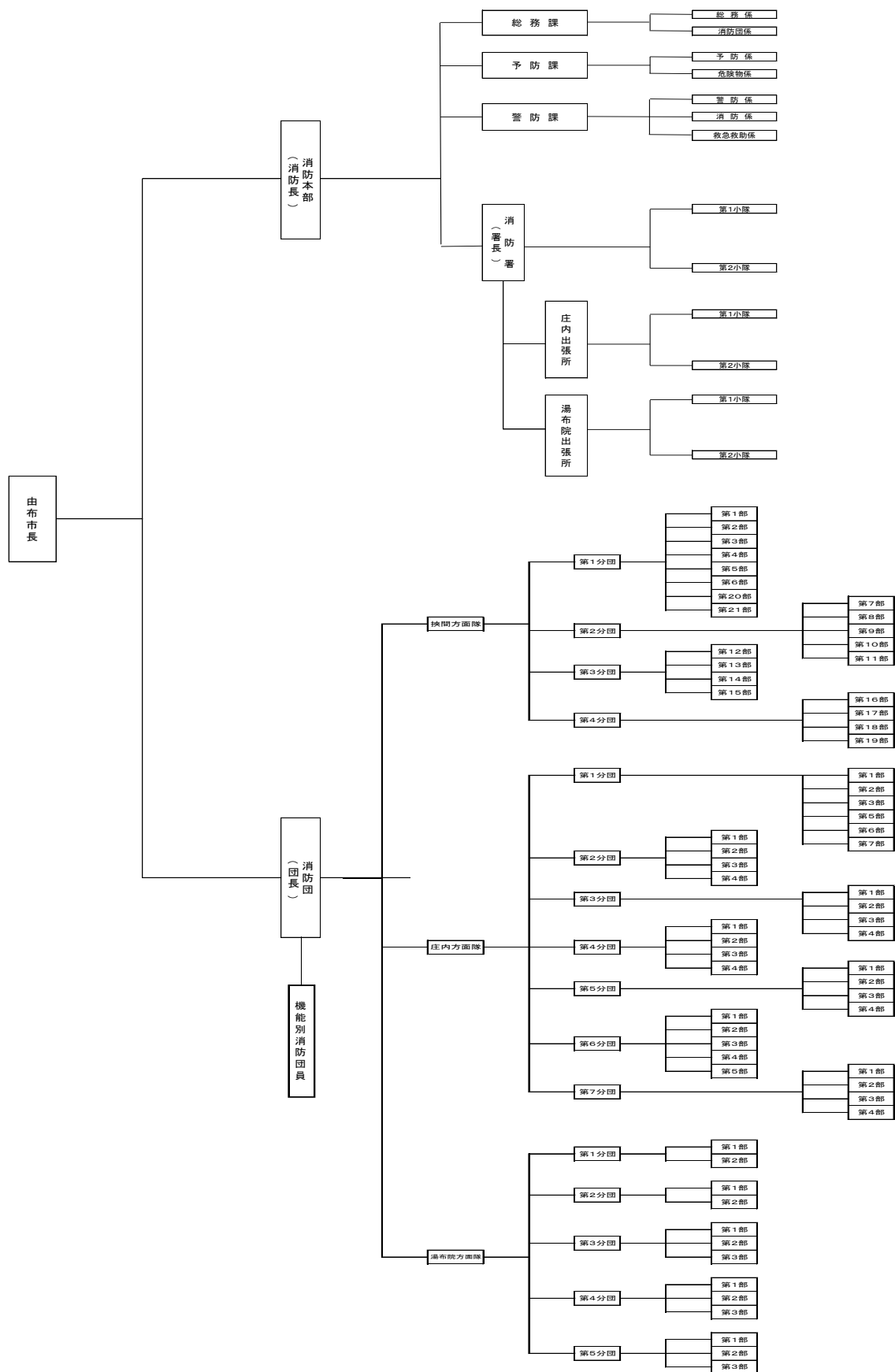
資料：「大分県地域防災計画」（令和2年8月、大分県）

風予-2-6-1-1 《 ため池一覧表 》

番号	旧市町村	施設コード	名称	天端幅 (m)	堤高 (m)	堤長 (m)	総貯水量 (m ³)	流域面積 (km ²)	かんがい 受益 地(ha)	かんがい 戸数 (戸)
1	挾間町	443620001	ドウメンため池	5.0	6.1	48.0	22,000	0.714600	2.0	10
2	挾間町	443620002	迫ん田溜池	4.0	5.9	64.0	7,900	0.009000	6.0	18
3	挾間町	443620003	東行溜池	4.0	7.2	50.0	11,000	0.028400	3.0	6
4	挾間町	443620004	西辺ため池(上西辺)	4.0	11.0	55.0	26,000	0.013800	31.0	40
5	挾間町	443620005	西辺ため池(下西辺)	4.8	6.0	50.0	5,900	0.033900	2.0	5
6	挾間町	443620007	河内溜池	4.4	19.1	67.0	30,800	0.287200	4.0	14
7	挾間町	443620008	小ヶ倉溜池	2.6	11.2	49.0	14,900	0.115000	15.0	25
8	挾間町	443620009	大向溜池	2.0	7.7	18.0	8,400	0.028000	90.0	50
9	挾間町	443620010	内山ため池	3.0	6.4	21.0	9,000	0.074000	20.0	30
10	挾間町	443620011	堂園溜池	1.8	10.0	42.0	3,300	0.049000	10.0	32
11	挾間町	443620012	大下溜池	4.0	4.9	36.0	2,000	0.029000	3.0	6
12	挾間町	443620013	岡ため池	2.0	3.4	40.0	2,800	0.027700	6.0	2
13	挾間町	443620014	禪たん湖溜池	4.5	11.9	66.0	32,000	0.040000	25.0	55
14	挾間町	443620015	茅場溜池	5.0	15.1	68.0	27,500	0.057000	0.8	10
15	挾間町	443620016	猪ノ頭溜池	3.6	9.0	33.0	2,600	0.038600	0.5	1
16	挾間町	443620017	山五郎溜池	4.5	7.5	31.0	3,500	0.054000	0.0	0
17	挾間町	443620018	桐木溜池	3.0	2.7	34.0	600	0.005000	0.4	1
18	挾間町	443620019	柄ヶ迫溜池	7.0	7.2	39.0	4,400	0.042000	6.0	21
19	挾間町	443620020	用石溜池	3.6	4.6	26.0	1,500	0.075000	35.0	57
20	挾間町	443620021	片野溜池	4.5	11.2	111.0	66,000	0.331000	0.9	7
21	挾間町	443620022	時松溜池	4.0	5.2	49.0	5,500	0.019000	13.0	15
22	挾間町	443620023	早馬出溜池	3.5	10.0	88.0	23,300	0.117000	12.0	27
23	挾間町	443620024	焼野溜池	4.4	12.0	76.0	12,000	0.529000	12.0	27
24	挾間町	443620025	後迫溜池	3.4	7.0	36.0	2,300	0.167000	2.5	9
25	挾間町	443620026	石堂溜池	3.3	11.6	94.0	19,800	0.294000	12.0	27
26	挾間町	443620027	屋敷溜池(二反田)	3.0	7.7	42.0	5,500	0.017900	2.0	15
27	挾間町	443620028	近畑溜池	3.5	7.4	27.0	6,600	0.017000	0.0	0
28	挾間町	443620029	老色木溜池	2.5	6.0	40.0	11,000	0.062000	0.0	0
29	挾間町	443620030	ナラカヤ溜池	4.2	3.2	54.0	2,500	0.035000	10.0	10
30	挾間町	443620031	妻ヶ城溜池	3.2	3.4	17.0	3,200	0.045000	10.0	10
31	庄内町	443630001	味水山ため池	6.9	13.0	52.0	4,300	0.696000	5.0	20
32	庄内町	443630002	星岳溜池	10.0	17.0	75.0	24,000	0.389000	0.0	0
33	庄内町	443630003	井手葉山ため池	2.0	6.8	26.0	5,700	0.022000	1.0	7
34	庄内町	443630004	猪ノ原ため池	7.0	8.0	68.5	8,300	0.013000	1.0	1
35	庄内町	443630005	片山第1ため池	2.0	6.0	31.0	6,600	0.062000	0.3	2
36	庄内町	443630006	小堤ため池	4.5	7.6	65.0	16,500	0.299000	10.0	20
37	庄内町	443630007	大堤溜池	5.0	14.0	95.0	35,200	0.294900	15.0	23
38	庄内町	443630008	しん堤ため池	3.1	6.2	83.0	6,600	0.014000	10.0	20
39	庄内町	443630010	古原ため池	4.6	7.5	69.0	7,500	0.037000	4.0	6
40	庄内町	443630011	大郷ため池	6.5	15.0	86.0	15,000	0.054000	5.0	20

番号	旧市町村	施設コード	名称	天端幅 (m)	堤高 (m)	堤長 (m)	総貯水量 (m ³)	流域面積 (km ²)	かんがい受益 地(ha)	かんがい戸数 (戸)
41	庄内町	443630012	古原ため池	1.0	3.2	46.0	6,600	0.029000	0.0	0
42	庄内町	443630013	葛原三群溜池	6.0	9.8	110.0	18,420	0.090000	7.0	7
43	庄内町	443630014	山添溜池	4.5	8.0	80.0	38,500	0.143500	1.0	2
44	庄内町	443630015	竹の下溜池	3.0	4.0	44.0	1,200	0.003000	0.0	0
45	庄内町	443630016	上の池溜池	4.5	8.3	88.0	33,000	0.093000	17.0	22
46	庄内町	443630017	下の池溜池	4.5	12.5	76.5	15,400	0.812000	17.0	22
47	庄内町	443630018	城金ため池	4.0	15.0	53.0	29,700	2.968700	10.0	11
48	庄内町	443630019	今在溜池	3.0	6.0	55.0	6,600	0.028000	0.0	0
49	庄内町	443630021	打上溜池	2.5	6.5	78.0	11,000	0.078000	0.4	4
50	庄内町	443630022	小屋苑溜池	3.0	4.8	33.0	1,700	0.005000	0.2	1
51	庄内町	443630023	水足溜池	4.5	9.8	120.0	16,500	0.184000	9.0	20
52	庄内町	443630024	下影戸溜池	4.5	8.7	82.0	22,000	0.170000	10.0	14
53	庄内町	443630026	津留溜池	1.8	2.6	23.0	330	0.042000		
54	庄内町	443630027	上影戸ため池	1.7	7.8	45.0	2,200	0.099000	9.0	20
55	庄内町	443630028	内越第1溜池	3.5	2.0	24.0	220	0.044000	0.3	3
56	庄内町	443630030	上淵溜池	4.5	6.0	52.0	5,700	0.101000	2.0	5
57	庄内町	443630031	吹迫溜池	2.5	3.2	49.0	9,800	0.188000	0.3	6
58	湯布院町	443640001	下依堤溜池	5.0	9.0	81.0	22,000	0.801800	1.0	25

風予-2-7-1-1 《 消防機関別消防力の状況（消防本部・消防署・消防団） 》



風予-3-3-1 《 防災教育の時期と設備 》

区 分	内 容・特 徴 効 果 等	時 期	場 所
学校における 防災教育	授業、防災副読 本、 実地見学講演会、 映画会	幼児・児童の発達段階 に応じて、学校等の年間 予定の中に組み入れる。	授業（課外授業等も 含む）
防災キャンペ ーン	テレビ・ラジオ等 の マスコミや防災展 を 通じてのキャンペ ーン	水害等の生じやすい季節 に合わせて広報を実施す る。 （地震・火山は年間通し て適宜繰り返す。）	広報紙、テレビ・ラ ジオ等マスコミや防 災展等を活用する。
防災訓練	目的に応じたプロ グラムにより訓練 の効果を上げる。	水害等の生じやすい季節 に入る前に実施する（地 震は年間通して適宜繰り 返す。）	訓練の目的・規模に よる。学校、職場、 各種防災センターで できる場合と屋外グ ラウンド等の特設会 場を必要とする場合 がある。
防災セミナー ・講演会	テーマ・内容に応 じ てその効果を上げ る。	テーマ・内容に応じ て、セミナー・講演会等 の時期を選ぶ。	各種集会施設、ホー ル、コミュニティ防 災センター等
防災教育 施設	防災センター、防 災 科学館・博物館・ 資 料館等における教 育	来観者が訪れる都度実 施する。テーマによつて は、特別に企画を立てる 時期もある。	消防学校、コミュニ ティ防災センター、 防災科学館、博物 館、資料館等
防災に関する 言い伝え等	地域特性に応じて その有効性が発揮 される。		

資料：「地域防災データ総覧・防災教育編」（消防科学総合センター）

風予-3-5-1-1 《 避難行動要支援者避難支援プラン （全体計画・個別支援計画） 》

1. 計画策定の背景と目的

本市では、平成22年度から国が示した「災害時要援護者の避難支援ガイドライン」に基づき、災害時要支援者名簿を作成し、関係機関に名簿の提供を行ってきた。

平成23年度に発生した東日本大震災では、被災地全体の死者数のうち65歳以上の高齢者や障がい者の死亡率は被災住民全体の死亡率より高く、災害発生時に自力で迅速な避難行動をとることが困難な方への避難支援対策の充実・強化が求められている。

こうした状況を受け、国は平成25年6月に災害対策基本法（以下「法」という。）を改正するとともに、同年8月にはこれまでのガイドラインを全面的に改定した「避難行動要支援者の避難行動支援に関する取組方針」を示した。この中で、市町村は、当該市町村に居住する避難行動要支援者（以下「要支援者」という。）の把握に努めること及び避難支援等を行うための基礎となる避難行動要支援者名簿を作成することが義務付けられた。

本市では、この法改正を受けた取り組みとして、平成24年8月に改正した由布市地域防災計画において、要支援者の支援体制の整備を推進することとし、支援対策について検討を進めており、平成28年には、熊本大分地震より避難所を開設し、要支援者への対応には、平常時の地域での助け合いや個人の情報の共有の必要性を再認識したところであった。

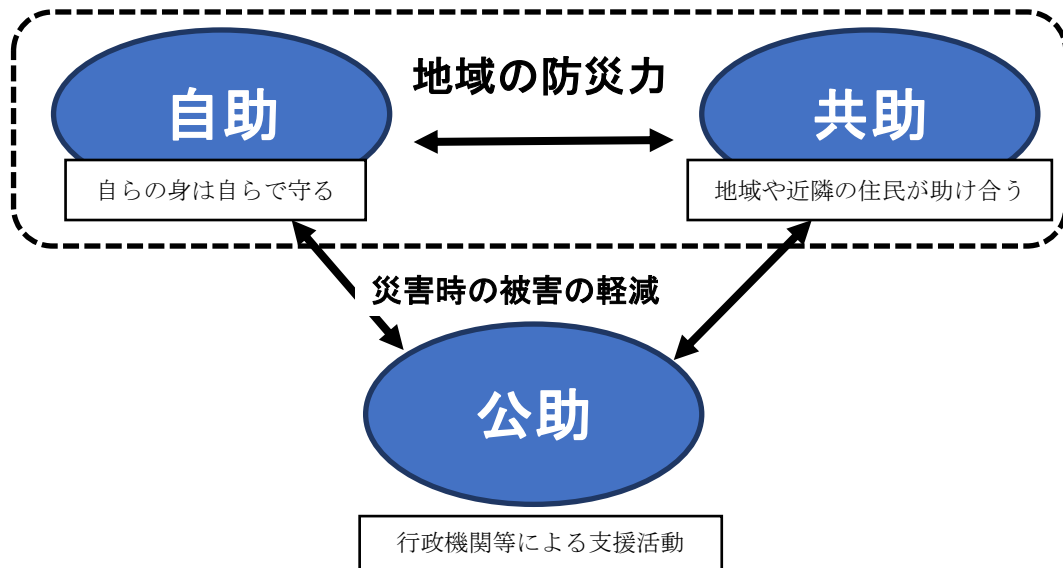
今回、由布市地域防災計画の下位計画として、従来の災害時要援護者避難支援プラン全体計画の全面的な見直しを行い、「由布市避難行動要支援者避難支援プラン」を策定した。

この計画は、災害発生時における要支援者への支援を適切かつ円滑に実施するため、国の「避難行動要支援者の避難行動支援に関する取組指針」を基に、本市における要支援者の避難支援対策について、基本的な考え方や進め方を明らかにしたものであり、自助・共助・公助と連携して要支援者の避難支援体制を確立し、地域の安全・安心体制の強化を図ることを目的とする。

2. 「自助・共助・公助」の必要性

災害時の対策として、自らの身は自らで守るという「自助」を基本に、地域や近隣の住民が助け合うという「共助」の考え、行政機関等による支援活動「公助」を併せ、「自助・共助・公助」の関係と役割を明らかにしつつ、要支援者の総合的な支援対策を講ずるため、さらに、個別支援計画を作成し、地域における要支援者一人ひとりの支援活動を推進するための指針とする。

イメージ図



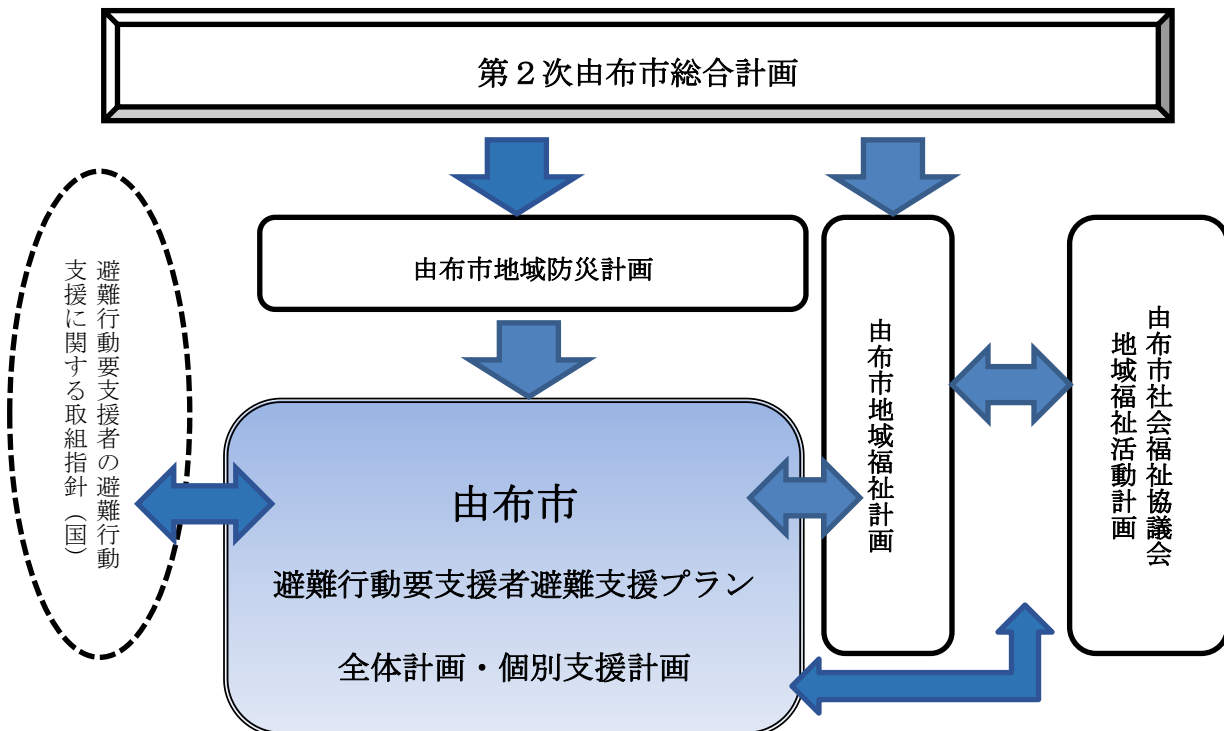
3. 計画の位置づけ

本計画は、法第49条の10から第49条の13までの規定に基づき策定するもので、国の「避難行動要支援者の避難行動支援に関する取組指針」及び市の「由布市地域防災計画」を踏まえ、要支援者の避難支援対策について、その基本的な考え方や進め方を明らかにするものである。

本計画における要支援者避難支援対策は、由布市地域防災計画の風水害等災害対策編 第1部 第3章 第5節要配慮者の安全対策計画に記載されている要支援者の安全確保や避難支援に関する事項を具体化するものである。

また、本計画は、「由布市地域福祉計画」に示されている「市民による見守り活動の推進」、「地域の自主防災活動の促進」、「災害に備えた体制整備」「情報収集伝達体制の整備」の具体的な取組ともなる。

【由布市避難行動要支援者避難支援プランの位置づけ】



4. 計画の概要

要支援者の避難支援に係る目的や対象とする要支援者の範囲、収集する要支援者情報及び個人情報の取り扱い方針など、要支援者に関する基本的な考え方や方法について定める。

要支援者一人ひとりの具体的な支援計画については、個別支援計画を定める。

5. 計画の構成

本計画は、全体計画及び個別支援計画で構成する。

(1) 全体計画

要支援者に係る自助、共助、公助の役割分担及び要支援者登録等について定めると共に、個別支援計画作成の指針として要支援者の区分ごとに支援方法等を表示する。

(2) 個別支援計画

市や避難支援等関係者は、要支援者と打ち合わせ等を行いながら、一人ひとりの避難支援方法について個別支援計画の作成を進める。

自主防災組織、自治委員などの避難支援等関係者は、市から提供される個別支援計画を参考にしながら、災害時の避難支援に備えるものとする。

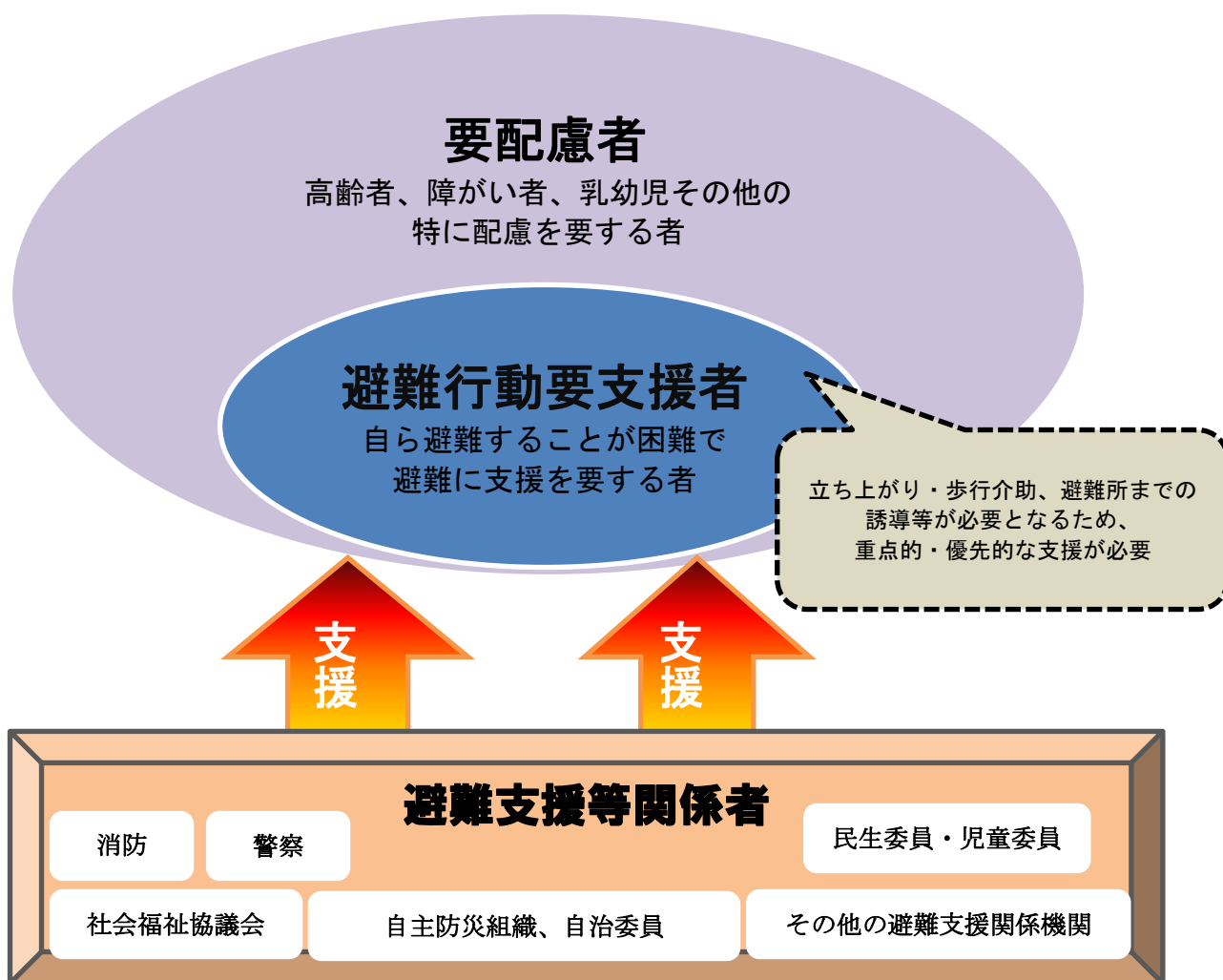
6. 避難行動要支援者名簿の作成

(1) 避難行動要支援者

避難行動要支援者とは、高齢者、障がい者、乳幼児その他の特に配慮を要する者（要配慮者）のうち、災害が発生し、または災害が発生するおそれがある場合に自ら避難することが困難な者であって、その円滑かつ迅速な避難の確保を図るため特に支援を要する者をいう。

要配慮者と避難行動要支援者

※災害対策基本法の改正（平成25年6月）より



(2) 避難行動要支援者の範囲

本市における要支援者の範囲は、在宅の者で、以下のいずれかに該当する者とする。

- ・介護保険における要介護3～5の認定者
- ・身体障害者手帳1・2級の所持者
- ・療育手帳A1・A2の所持者
- ・精神障害者保健福祉手帳1級の所持者
- ・難病患者
- ・自治委員、自主防災組織、民生委員等が支援の必要性を認めた者
- ・自ら名簿登録を希望した者

(3) 避難行動要支援者の名簿登録

災害発生時において要支援者の避難誘導や安否確認、また避難所等での生活支援を的確に行うためには、要支援者情報の把握と避難支援等関係者間での共有が必要であり、日頃から要支援者の居住地や生活状況等を把握し、災害時には、これらの情報を迅速に活用できるよう整理しておくことが重要である。

市は、災害時の要支援者への個々の対応に活用する。登録については避難行動要支援者支援の手引きに記載した内容に沿って行うものとする。

7. 避難行動要支援者情報の収集・共有の方法

災害発生時において避難行動要支援者の避難誘導や安否確認、また避難所等での生活支援を的確に行うためには、避難行動要支援者情報の把握と関係者間での共有が必要であり、日頃から避難行動要支援者の居住地や生活状況等を把握し、災害時には、これらの情報を迅速に活用できるよう整理しておくことが重要である。

市は、由布市地域福祉計画に定めるところにより、次に掲げる通常業務等を通じて要支援者情報の把握に努めるものとする。

- ① 要介護者の情報に関しては、要介護認定情報等により把握する
- ② 障がい者の情報に関しては、各種障害者手帳台帳における情報、障害程度区分情報等により把握する
- ③ 一人暮らしの高齢者世帯などの高齢者の情報に関しては、住民基本台帳担当部局と連携し住民基本台帳を活用する等により把握する
- ④ 民生委員をはじめとする各種相談員などからの情報収集により把握する
- ⑤ 福祉関係団体からの情報収集により把握する

(1) 関係機関との情報の共有

市は、福祉担当部局等が把握している要支援者に関する上記の情報について、法に基づき、関係部局での共有に努め、住所や氏名等の基本的な情報については、自主防災組織、自治委員、民生委員・児童委員をはじめとした避難支援等関係者に対して、要支援者本人の同意を得た上で、当該情報の提供を行うものとする。なお、要支援者名簿の整備や個別支援計画の策定にあたって、これらの基本的な情報に加え、さらに詳細な情報を把握する必要がある場合には、要支援者本人の同意を得ながら収集するものとする。

避難支援等関係者に要支援者に関する情報を提供する場合については、守秘義務を確保するとともに、説明会の実施などにより、その周知を図る。

(2) 手上げ方式

要支援者の範囲に該当する者で、災害時の避難支援を希望し、平常時から自主防災組織、自治委員、民生委員・児童委員等に個人情報を開示することに同意するものは、登録申請書に必要な事項を記入し、市長に提出しなければならないものとする。

当該記載事項に変更が生じた場合も、同様とする。このため、市は、広報、ホームページ等を利用して、要支援者登録制度を広く周知する。

(3) 同意方式

市や自主防災組織、自治委員、民生委員・児童委員等は、地域において支援が必要な人を把握し、要支援者名簿への登録を直接働きかける。

登録に際しては、自主防災組織、自治委員、民生委員・児童委員、避難支援者等に個人情報を開示することについて要支援者から同意を得る。

8. 個別支援計画の策定

災害が発生し又はそのおそれが高まったときに、要支援者の避難誘導等を迅速かつ適切に実施するためには、あらかじめ、要支援者一人ひとりについて、誰が支援して、どこの避難所等に避難させるかを定めておくことが必要である。

このため、市では、避難支援等関係者の協力を得ながら、個別支援計画の策定に努める。

(1) 個別支援計画の策定方法

法の規定に基づき、市は避難支援等関係者と要支援者に関する基本的な情報（住所や氏名など）を共有する。個別支援計画の策定にあたっては、これら関係者が中心となって、要支援者本人と避難支援者、避難場所、避難経路、避難方法、情報伝達方法等について具体的に話し合いながら、作成する。なお、支援者については、消防団、自主防災組織、自治委員、民生委員・児童委員などの話し合いなどであらかじめ要支援者に紹介できる候補者を定めるとともに、支援者自身の不在や被災も考慮し、複数の支援者を決めておく。

また、個別支援計画は、要支援者本人、その家族及び市役所の必要最小限の関係部署のほか、避難支援者等、要支援者本人が同意した者に配布する。その際には、誓約書の提出等により守秘義務を確保する。

(2) 個別支援計画の更新

個別支援計画は、一人ひとりの要支援者を対象としていることから、要支援者の個人情報が多く含まれている。したがって、上記（1）のとおり、その保護に留意することとする。

また、災害時に迅速かつ適切な避難を行うため、情報の更新を定期的に行っていくこととする。

具体的には、個別計画の内容に変更が生じた場合や本人等からの変更の申請があった場合は、その都度速やかに更新する。その他の場合は、避難支援者等の協力を得て更新を行う。

(3) 個別支援計画の管理

個別支援計画の内容は、個別支援計画の配布先として（1）に列記した者以外が閲覧することのないようにするとともに、併せて、災害発生時の緊急の閲覧に支障を来さないように留意する。個別支援計画を電子情報で保管する場合は、パスワード等を使用して管理し、紙媒体で保管する場合には施錠付きの保管庫に保管する等、情報管理に十分配慮する。

9. 災害時における個人情報の取り扱い

災害発生時において人の生命、健康、生活又は財産の安全を保護するため、やむを得ない場合には、法第49条の1第3項及び市個人情報保護条例第9条第1項第4号の規定に従い、本人の同意が得られない場合であっても市福祉部局が保有する個人情報を等の避難支援等関係者に提供するものとする。この場合に提供する個人情報は、避難支援のために必要な最小限度の情報とする。

市個人情報保護条例（抜粋）

（利用及び提供の制限）

第9条 実施機関は、個人情報（特定個人情報を除く。）取扱事務の目的以外の目的のために個人情報を利用し、又は提供してはならない。ただし、次の各号のいずれかに該当するときは、この限りでない。

（1）、（2）、（3） 省略

（4） 人の生命、健康、生活又は財産の安全を保護するためにやむを得ないと認められるとき。

以下省略

10. 避難支援体制（市各部局や関係機関の役割分担等）

市役所内に、横断的組織として「避難行動要支援者支援班」を設ける。避難行動要支援者支援班の位置付け、構成及び業務は以下のとおりとする。

①【位置付け】

平常時は、防災関係部局や福祉関係部局で横断的なPT（プロジェクト・チーム）を設置。災害時は、災害対策本部中、福祉関係部門内に設置。

②【構成】

平常時は、班長（福祉部局担当課長）、班員（福祉担当者、防災担当者等）。避難支援体制の整備に関する取組を進めていくに当たっては、社会福祉協議会、自主防災組織等の関係者等の参加を得ながら進めること。災害時は、基本的に福祉部局担当課長、担当者で構成。

③【業務】

平常時：要支援者情報の共有化、個別支援計画の策定、要支援者参加型の防災訓練の計画・実施、広報等

災害時：避難情報等の伝達業務、避難誘導、安否確認・避難状況の把握、避難所の避難行動要支援者班（仮称）等との連携・情報共有等

市は、自主防災組織、自治委員、消防団、福祉関係者と連携し、個々の要支援者に対応する避難支援者を明確化するものとする。避難支援者は、要支援者本人の意向を極力尊重した上で、原則として、自主防災組織、自治委員、福祉関係者やボランティア等の構成員から複数名選出する。避難支援者の選定にあたっては、要支援者に対し、避難支援は支援者の任意の協力により行われるものであることや、支援者の不在や被災などにより、要支援者の支援が困難となる場合もあり、要支援者の自助が必要不可欠であることについて十分に周知することとする。さらに、要支援者の支援体制を整備するにあたっては、地域において避難行動要支援者支援に関する人材を育成し、支援者を増やして行くこととする。

1.1. 高齢者等避難、避難指示の発令・伝達方法

国の「避難指示等の判断・伝達マニュアル作成ガイドライン」を踏まえ、「由布市避難指示等の判断・伝達マニュアル」を作成している。この中で、警戒レベル3 高齢者等避難、警戒レベル4 避難指示、警戒レベル5 緊急安全確保を発令する判断基準を明確化しており、判断基準は、災害ごと、具体的な地域ごとに留意すべき事項を個別具体的に定めるものとする。情報伝達は、下記によって行う。

(1) 情報伝達ルート

避難情報等については、市から各自治委員（又は自主防災組織の代表者）を通じた要支援者及び避難支援者等へ直接伝達する。この際、福祉関係機関・団体のネットワークを情報伝達に活用し、要支援者及び避難支援者に対し確実に情報伝達する体制を整備するものとする。

(2) 情報伝達手段

情報の伝達手段は、障害の状況に応じて、次の手段についても活用する。

- ・聴覚障がい者：インターネット（電子メール、携帯メール等）
テレビ放送
- ・視覚障がい者：受信メールを読み上げる携帯電話
- ・肢体不自由者：フリーハンド用機器を備えた携帯電話等情報伝達責任者の明確化

要支援者に対する情報伝達については、市役所に設置された避難行動要支援者支援班が行う。

さらに、由布市地域防災計画に規定された要配慮者利用施設に対しては、洪水予報、避難判断水位への水位の到達情報、土砂災害警戒情報などの情報を伝達し、円滑かつ迅速な避難を確保するものとする。

なお、緊急の場合や適切な情報伝達手段がない場合には、支援者等が要支援者宅を直接訪問して、避難情報等を伝えることも考慮する。

1.2. 洪水・土砂災害ハザードマップ等の整備・活用方法

各種ハザードマップの周知が住民になされるよう、各世帯への直接配布、転入者に対する自治体の窓口での配布、インターネットの利用による公開等（市ホームページ等）を行うものとする。

また、各種ハザードマップを用いて要支援者関連施設の位置や避難場所、施設への情報伝達方法、避難経路等を平時から確認するよう、説明会などを通じて住民への周知に努めるとともに、特に避難支援者などの理解を進め、地域防災に関する意識向上を図るものとする。

併せて、消防、警察、自主防災組織、避難支援者等と平常時から災害時に避難支援を必要とする要支援者に

関する情報を共有し、これらの情報と各種ハザードマップを組み合わせ、円滑に避難支援を実施できる体制を構築するものとする。

さらに、各種ハザードマップを用いた防災訓練を行うことにより、避難場所や避難経路の確認等を行い、洪水、土砂災害に備えるものとする。

1.3. 避難誘導の手段・経路等

風水害や土砂等の災害が発生するおそれがあるため、避難情報等を発令した場合は、市と地域住民等が連携し、個別支援計画に基づき、避難誘導を行う。

そのため、平常時から、避難所配置職員の役割分担を明確にするとともに、市、消防本部、消防団、自主防災組織等の役割分担を明確にしつつ連携して、対応する。

また、要支援者自身も、自宅から避難場所等まで、実際に避難支援者とともに歩いてみて、避難経路を確認しておくよう努めるものとする。

なお、避難経路の選定にあたっては、危険な箇所を避け、要支援者の避難・搬送形態を考慮した浸水時にも機能する避難経路を優先的に選定するなど、安全な避難の確保に努めるものとする。

1.4. 避難所における支援方法

(1) 避難所における支援対策

避難所においては、要支援者の避難状況に応じて、障がい者用トイレ、スロープ等の段差解消設備を発災後速やかに仮設する。特に体育館等が避難所で避難生活が長期化する場合は、畳・マットを敷く、プライバシー確保のための間仕切り用パーテーションを設ける、冷暖房機器等の増設など環境の整備を行う。

これらの環境整備に必要な設備については、備蓄で対応するほか、関係団体、事業者との事前協定を締結するなどにより、平常時から対応等を講じておくこととする。

避難所には、要支援者の要望を把握するため、避難行動要支援者支援班等が中心になり、自主防災組織、自治委員、福祉関係者、そして避難支援者の協力を得つつ、避難行動要支援者班を設置し、要支援者用相談窓口を設ける。その際、女性や乳幼児のニーズを把握するため、窓口に、女性も配置するなどの配慮を行う。また、避難生活が長期化する場合は、高齢者、障がい者等の心身の健康管理や生活リズムを取り戻す取り組みが重要であるので、保健師等による健康相談、二次的健康被害（エコノミークラス症候群、生活不活発病等）の予防、こころのケア等、福祉関係職員による相談等の必要な生活支援を必要に応じて実施するとともに、要支援者の状況に応じて、一般避難所から福祉避難所への移動や社会福祉施設への緊急入所、病院への入院等の手続きを行う。なお、発災後、速やかな対応をとるために、予め、関係団体、事業者等との協定を結ぶなど、平常時から役割分担を明確にしておくこととする。避難所における情報提供は被災者にとって大変重要なものであるため、特に視覚障がい者や聴覚障がい者等に対する伝達方法については、特段の配慮を行うものとする。

(2) 福祉避難所の指定

要支援者が、相談等の必要な生活支援が受けられるなど、安心して生活ができる体制を整備した福祉避難所を、「要支援者情報の収集・共有の方法」により把握した要支援者情報をもとに、福祉避難所への避難が必要な者の状況等を把握し、災害時に必要数を確保できるよう、施設の管理者と事前協定を行い、予め福祉避難所を指定する。

福祉避難所として指定する施設は、原則として耐震、耐火、鉄筋構造を備え、バリアフリー化されているなど、要支援者の利用に適しており、かつ、生活相談職員等の確保が比較的容易である既存施設を活用することとする。

福祉避難所を指定した場合は、個別支援計画の策定を通して、その所在や避難方法を避難行動要支援者を含む地域住民に対し周知するとともに、周辺の福祉関係者の十分な理解を得るものとする。

1.5. 避難行動要支援者避難訓練の実施

要支援者の避難を迅速かつ適切に行うためには、要支援者と避難支援者との信頼関係が不可欠であることから、消防団、自主防災組織、自治委員等は、普段から、防災活動だけでなく、声かけや見守り活動等、地域における各種活動との連携を深めることが重要である。

また、要支援者を適切に安全な場所へ避難誘導するためには、平常時から避難支援者を中心とした近隣のネットワークづくりをすすめ、地域住民の協力関係をつくることが重要である。

このため、自主防災組織、自治委員が中心となり、要支援者や避難支援者とともに、要支援者の避難計画の作成や避難訓練の実施等を行うことにより、支援体制の充実を図る。

避難訓練には、地域住民や要支援者、避難支援者等が積極的に参加し、要支援者の居住情報を共有し、避難情報等の伝達の確認、具体的な避難支援方策の検証や障害物の確認等を行うことにより、地域全体の防災意識の向上が図られる。

このため、今後実施される、市主催・共催などの訓練において、要支援者に対する情報伝達や避難支援、福祉避難所設置運営訓練などの訓練を行うこととする。

風予-3-5-2-1 《 土砂災害警戒区域内要配慮者利用施設一覧 》

土砂災害警戒区域内要配慮者利用施設

(令和3年4月1日現在)

施設種別	施設名	住所	種類
No	社会福祉施設		
1	老人保健施設 介護老人保健施設 健寿荘	由布市挾間町鬼崎4番地1	がけ崩れ
2	通所リハビリテーション事業所 介護老人保健施設 健寿荘 通所リハビリテーションセンター	由布市挾間町鬼崎4番地1	がけ崩れ
3	軽費老人ホーム ケアハウス 豊友館	由布市挾間町鬼崎4番地16	がけ崩れ
4	通所介護事業所 デイサービスセンター 豊友	由布市挾間町鬼崎4番地16	がけ崩れ
5	グループホーム 菜の花 湯布院	由布市湯布院町川西3661番地1	がけ崩れ
6	特別養護老人ホーム 情和園	由布市庄内町西長宝870番地1	がけ崩れ
7	通所介護事業所 情和園 デイサービスセンター	由布市庄内町西長宝870番地1	がけ崩れ
8	多機能型居宅介護 アドニスホーム	由布市湯布院町中川1062番地	土石流
9	有料老人ホーム TONERIKOの丘	由布市湯布院町中川806番地	土石流
10	通所リハビリテーション事業所 JCHO湯布院病院 附属居宅介護支援センター	由布市湯布院町川南252番地	土石流
11	老人保健施設 介護老人保健施設ゆふいん風香	由布市湯布院町川南280番地	土石流
12	施設入所支援 向陽学園	由布市庄内町小挾間1027番地1	がけ崩れ
13	有料老人ホーム 有料老人ホームゆふ	由布市庄内町東長宝595番地1	土石流
14	通所介護事業所 デイサービスセンター長宝	由布市庄内町東長宝613番地1	土石流
15	共同生活援助 ほほえみの里	由布市湯布院町中川162番地2	土石流
16	就労継続支援（B型） バラの会作業所シャローム	由布市湯布院町川南313番地2	土石流
17	特定教育・保育施設 宮田保育園	由布市挾間町北方602番地1	がけ崩れ
18	保育園 あなみ保育園	由布市庄内町東長宝595番地1	土石流
19	子育て短期支援 山家学園	由布市庄内町西長宝1783番地1	がけ崩れ
20	認可外保育施設 こどものにわ楓そら	由布市挾間町鬼崎2640番地2	がけ崩れ
21	放課後児童健全育成 みやた第一キッズクラブ	由布市挾間町北方602番地1	がけ崩れ
22	放課後児童健全育成 みやた第二キッズクラブ	由布市挾間町北方602番地1	がけ崩れ
23	放課後児童健全育成 かわにし児童クラブ	由布市湯布院町川西3716番地	がけ崩れ

24	就労継続支援	由布の麓 ROK	由布市湯布院町川上2245番地2	土石流
----	--------	----------	------------------	-----

土砂災害警戒区域内要配慮者利用施設

(令和3年4月1日現在)

施設種別	施設名	住所	種類
------	-----	----	----

医療施設

25	病院	JCHO湯布院病院	由布市湯布院町川南252番地	土石流
26	病院	日野病院	由布市湯布院町川南280番地	土石流

学校

27	幼稚園	由布院幼稚園	由布市湯布院町川南1075番地1	土石流
28	幼稚園	阿南幼稚園	由布市庄内町東長宝558番地	がけ崩れ
29	幼稚園	西庄内幼稚園	由布市庄内町高岡417番地1	土石流
30	小学校	阿南小学校	由布市庄内町東長宝523番地	がけ崩れ
31	小学校	西庄内小学校	由布市庄内町高岡417番地1	土石流
32	小学校	挾間小学校	由布市挾間町向原89番地	がけ崩れ
33	小学校	谷小学校	由布市挾間町谷699番地	がけ崩れ
34	小学校	川西小学校	由布市湯布院町川西3716番地	土石流、がけ崩れ、地すべり

風予-3-5-2-2 <<洪水浸水想定区域内要配慮者利用施設一覧>>

(令和2年12月1日現在)

施設種別		施設名	住所	浸水深
No	社会福祉施設			
1	特別養護老人ホーム	温水園	由布市湯布院町川北1964番地	5m～10m未満
2	有料老人ホーム	せせらぎの音	由布市挾間町下市438番地2	50cm～3m未満
3	就労継続支援（B型）	ほほえみ工房	由布市湯布院町川南11番地1	50cm～3m未満
4	共同生活援助	グループホームぐらん	由布市湯布院町川北2181番地1	3m～5m未満
5	特定教育・保育施設	すみれこども園	由布市湯布院町川上2542番地	50cm未満
6	特定教育・保育施設	聖愛こども園	由布市湯布院町川上2990番地14	50cm未満
7	放課後児童健全育成	第一ゆふいん児童クラブ	由布市湯布院町川上3757番地1	50cm～3m未満
8	放課後児童健全育成	第二ゆふいん児童クラブ	由布市湯布院町川上3757番地1	50cm～3m未満
9	放課後児童健全育成	第三ゆふいん児童クラブ	由布市湯布院町川上3758番地	50cm～3m未満
	学校			
10	小学校	由布院小学校	由布市湯布院町川上3757番地1	50cm～3m未満
11	中学校	湯布院中学校	由布市湯布院町川北1179番地	3m～5m未満

※浸水深は、水防法の規定により、想定し得る最大規模の降雨により、河川が氾濫した場合に想定される浸水の状況。

風予-4-1-3-1 《 由布市防災会議条例 》

(平成 17 年 10 月 1 日条例第 15 号)

(趣旨)

第 1 条 この条例は、災害対策基本法(昭和 36 年法律第 223 号)第 16 条第 6 項の規定に基づき、由布市防災会議(以下「防災会議」という。)の所掌事務及び組織を定めるものとする。

(所掌事務)

第 2 条 防災会議は、次に掲げる事務をつかさどる。

- (1) 由布市地域防災計画を作成し、及びその実施を推進すること。
- (2) 市長の諮問に応じて市の地域に係る防災に関する重要事項を審議すること。
- (3) 前号に規定する重要事項に関し、市長に意見を述べること。
- (4) 前 3 号に掲げるもののほか、法律又はこれに基づく政令によりその権限に属する事務

(会長及び委員)

第 3 条 防災会議は、会長及び委員をもって組織する。

- 2 会長は、市長をもって充てる。
- 3 会長は、会務を総理する。
- 4 会長に事故があるときは、あらかじめその指名する委員が、その職務を代理する。
- 5 委員は、次に掲げる者をもって充てる。
 - (1) 指定地方行政機関の職員のうちから市長が任命する者
 - (2) 大分県の知事の部内の職員のうちから市長が任命する者
 - (3) 大分県警察の警察官のうちから市長が任命する者
 - (4) 市長がその部内の職員のうちから指名する者
 - (5) 教育長
 - (6) 消防長及び消防団長
 - (7) 指定公共機関又は指定地方公共機関の職員のうちから市長が任命する者
 - (8) 陸上自衛隊の自衛官のうちから市長から任命する者
 - (9) 自主防災組織を構成する者又は学識経験者のある者のうちから市長が任命する者
 - (10) 前号に掲げるもののほか、市長が必要と認めて任命する者
- 6 前項第 1 号、第 2 号、第 3 号、第 4 号、第 7 号、第 8 号、第 9 号及び第 10 号の委員の定数は、それぞれ 1 人、2 人、1 人、6 人、3 人、1 人、3 人及び 3 人とする。
- 7 第 5 項第 7 号、第 9 号及び第 10 号の委員の任期は、2 年とする。ただし、補欠の委員の任期は、前任者の残任期間とする。
- 8 前項の委員は、再任されることができる。

(専門委員)

第 4 条 防災会議に、専門の事項を調査させるため、専門委員を置くことができる。

- 2 専門委員は、関係地方行政機関の職員、大分県の職員、市の職員、関係指定公共機関の職員、関係指定地方公共機関の職員及び学識経験のある者の中から、市長が任命する。
- 3 専門委員は、当該専門の事項に関する調査が終了したときは、解任されるものとする。

(議事等)

第 5 条 この条例に定めるもののほか、防災会議の議事その他防災会議の運営に関し必要な事項は、会長が防災会議に諮って定める。

附 則

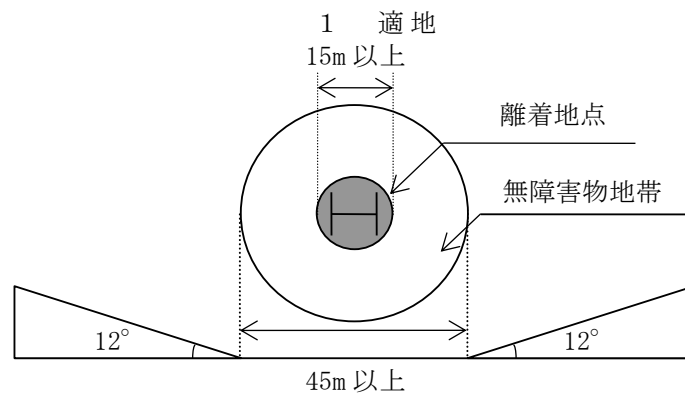
この条例は、平成 17 年 10 月 1 日から施行する。

附 則 (平成 24 年 9 月 21 日条例第 57 号)

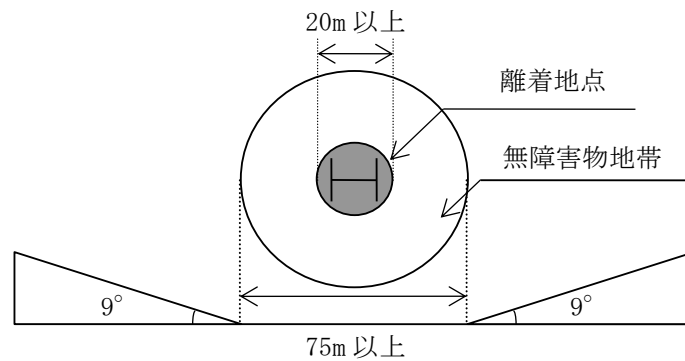
この条例は、公布の日から施行する。

風予-4-2-3-1 《ヘリポート選定条件》

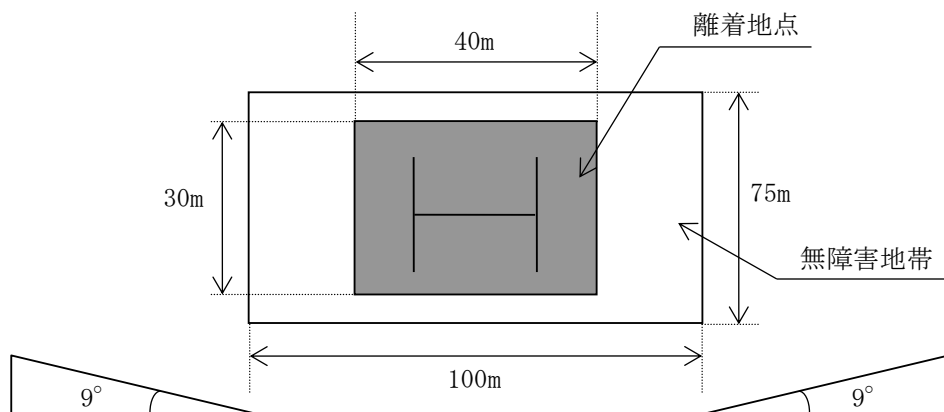
(1) OH-6



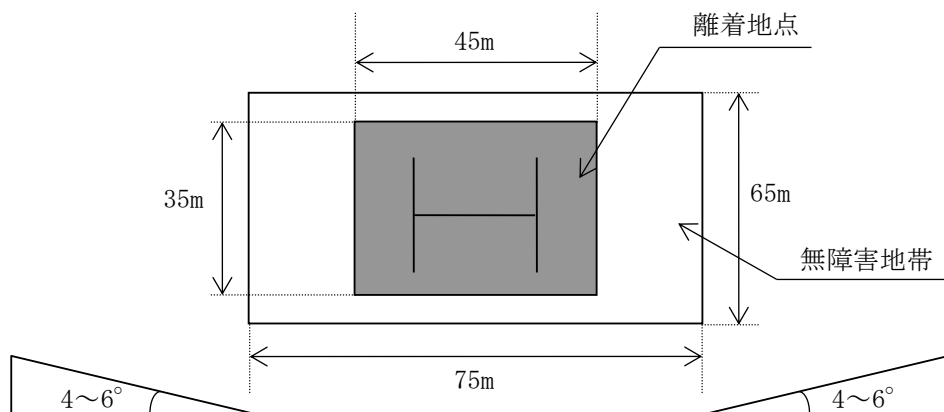
(2) UH-1



(3) V-107



(4) CH-47, HSS-2B, SH-60J



- 注：1 発着点とは、安全、安易に設置できるように準備された地点をいう。
2 無障害地帯とは、発着に障害とならない地帯をいう。
3 この基準は、気候、湿度、気圧、風向、高度等天候の条件により変動する。

2 標示

- (1) 上空から確認しうる風の方向を標示する旗。
(2) 着陸地点には、石灰等を用いて H の記号を標示する。

3 危険防止上

- (1) 離着陸時は、風圧等により危険であるので子供等を接近させない
(2) 離着陸地点付近は、平坦で回転翼の回転によって砂塵等があがらない場所を選定し、物品等異物を放置しない。
(3) 安全上の監視員を配置する。

風予-4-2-3-2 《ヘリポート整備状況》

地区	名称	住所	備考
由布市挾間	挾間中洲賀グラウンド	挾間町向原 15	
由布市挾間	大分県消防学校グラウンド	挾間町向原 769	
由布市庄内	庄内総合運動公園 駐車場	庄内町大龍 1255-3	
由布市湯布院	湯布院町スポーツセンター	湯布院町川西 1200-1	
計	4箇所		

資料：大分県地域防災計画（令和元年8月、大分県）

風予-4-8-1-1 《 非常用備蓄品一覧表 》

由布市 非常用備蓄品 一覧表 R5.3.10現在

番号	品 目	数量	挟間庁舎	庄内庁舎	湯布院庁舎	庄内総合運動公園ほか
1	防災備蓄倉庫	12基	2	2	2	6
2	災害用車椅子	6台	2	2	2	
3	アルミ折りたたみリヤカー	3台	1	1	1	
4	搬送器具 (エアーストレッチャー)	6式	2	2	2	
5	救護担架	6台	2	2	2	
6	背負い式避難具	9個	3	3	3	
7	救急工具箱セット	9式	3	3	3	
8	ジャッキ	6個	2	2	2	
9	エンジンチェーンソー	6台	2	2	2	
10	折込鋸	6丁	2	2	2	
11	ナタ	6丁	2	2	2	
12	掛矢	6本	2	2	2	
13	大ハンマー	6本	2	2	2	
14	ツルハシ	6丁	2	2	2	
15	ケンスコ	15丁	5	5	5	
16	一輪車	6台	2	2	2	
17	救助ロープ	6巻	2	2	2	
18	ハンド型メガホン	6個	2	2	2	
19	強力ライト	30個	10	10	10	
20	LEDヘッドライト	30個	10	10	10	
21	誘導赤色灯	15本	5	5	5	
22	救助用ボート	2艇			2	
23	安全ベスト	45着	15	15	15	
24	救命胴衣	45着	15	15	15	
25	テント	9台	3	3	3	
26	本部用テント	3台	1	1	1	
27	フォールディングテーブル	6個	2	2	2	
28	携帯型簡易無線機	10台	3	4	3	
29	特定小電力無線機	36台		36		
30	携帯型充電式ラジオ	60個	20	20	20	

番号	品目	数量	挾間庁舎	庄内庁舎	湯布院庁舎	庄内総合運動公園ほか
31	アルファ米	1 6 3 5 食	203	249	183	1000
32	フリーズドライ味噌汁	4 5 0 食				450
33	カンパン	食				
34	ライスクッキー	2 2 2 食	30		96	96
35	保存飲料水（5 0 0 m l）	2 1 9 7 本	176	161	600	1260
36	非常用飲料水袋（6 L用）	1 0 0 3 袋				1003
37	バルーン投光器	1 台		1		
38	インバーター発電機	1 2 台	4	4	4	
39	発電機付投光器	6 機	2	2	2	
40	ハロゲン投光器、三脚	6 式	2	2	2	
41	サークルライト、三脚	6 台	2	2	2	
42	コードリール	8 台	6	2		
43	石油ストーブ	1 2 台	4	4	4	
44	カセットコンロ	1 5 台	5	5	5	
45	カセットガス	3 0 本	10	10	10	
46	難燃アクリル毛布	5 0 0 枚	50	50	50	350
47	アルミマット	1 2 1 6 枚	168	613	192	243
48	災害多人数用救急箱	6 箱	2	2	2	
49	ブルーシート	8 9 4 枚	41	211	42	600
50	災害用水洗トイレ	1 0 組				10
51	ポータブル水洗トイレ	1 1 式				11
52	水洗トイレ用テント	9 台				9
53	トイレ用手すり	1 5 式	5	5	5	
54	トイレトペーパー	1 2 0 0 個				1200
55	ガソリン携行缶	1 2 個	4	4	4	
56	2 0 リットルポリタンク	3 0 個	10	10	10	
57	ポリタンク収納用コンテナ	9 個	3	3	3	
58	背負式散水装置（ジェットシューター）	3 0 台	5	25	5	5
59	避難所用テント（ポップアップ型）	1 0 1 張	23	29	5	44
60	プライバシーパーテーション	1 9 3 台	36	134	19	4
61	簡易間仕切り（段ボールタイプ）	9 0 組		85	5	
62	簡易間仕切り（プラスチックタイプ）	1 0 0 台	36	20	44	100

63	簡易ベッド	200台				200
番号	品目	数量	挾間庁舎	庄内庁舎	湯布院庁舎	庄内総合運動公園ほか
64	不織布マスク	8500枚			2000	6500
65	フェイスシールド	200個				200
66	手指消毒用アルコール	60ℓ		60		
67	物品消毒用次亜塩素酸水	120ℓ		120		
68	非接触型体温計	40本	3	32	3	
69	大型扇風機	23台				23

風予-4-8-2-1 《 給水タンクの保有状況 》

	積載用タンク	給水用ドラム缶	給水用ポリ容器
由布市挾間	4 (500L)		25 (20L)
由布市庄内	1 (300L)		
由布市湯布院	2 (1000L) 1 (300L)		10 (50L)
計	8		35

風応-2-1-1-1 《 由布市災害対策本部条例 》

由布市災害対策本部条例

平成 17 年 10 月 1 日
条例第 16 号

(趣旨)

第 1 条 この条例は、災害対策基本法(昭和 36 年法律第 223 号)第 23 条第 7 項の規定に基づき、由布市災害対策本部(以下「災害対策本部」という。)に関し必要な事項を定めるものとする。

(組織)

- 第 2 条 災害対策本部長は、災害対策本部の事務を総括し、所部の職員を指揮監督する。
- 2 災害対策副本部長は、災害対策本部長を助け、災害対策本部長に事故があるときは、その職務を代理する。
 - 3 災害対策本部員は、災害対策本部長の命を受け、災害対策本部の事務に従事する。

(部)

- 第 3 条 災害対策本部長は、必要と認めるときは、災害対策本部に部を置くことができる。
- 2 部に属すべき災害対策本部員は、災害対策本部長が指名する。
 - 3 部に部長を置き、災害対策本部長の指名する災害対策本部員がこれに当たる。
 - 4 部長は、部の事務を掌理する。

(現地災害対策本部)

- 第 4 条 現地災害対策本部に現地災害対策本部長及び現地災害対策本部員その他の職員を置き、災害対策副本部長、災害対策本部員その他の職員のうちから災害対策本部長が指名する者をもって充てる。
- 2 現地災害対策本部長は、現地災害対策本部の事務を掌理する。

(委任)

第 5 条 この条例に定めるもののほか、災害対策本部に関し必要な事項は、災害対策本部長が定める。

附 則

この条例は、平成 17 年 10 月 1 日から施行する。

風応-2-1-1-2 《 由布市災害対策本部規程 》

平成17年10月1日
訓令第13号

(趣旨)

第1条 この規程は、由布市災害対策本部条例(平成17年条例第16号)第3条及び第5条の規定に基づき、由布市災害対策本部(以下「本部」という。)に関し必要な事項を定めるものとする。

(位置)

第2条 本部は、由布市役所内に置く。

(事務の優先)

第3条 この規程に定める事務は、原則として他のすべての事務に優先して行うものとする。

第4条 市長は、非常災害が発生し、又は発生するおそれがあると認められた場合は、被害の防止、り災者の救助及び被害の応急復旧に関する適切な方策を樹立し実施する。

(他の機関との協力)

第5条 本部は、前条の目的を達成するため、市議会、消防署、消防団、警察、農業協同組合、農業委員会、商工会等各種公共団体と常に協力し、対策に万全を期さなければならない。

(事務の所掌)

第6条 本部は、次の事務をつかさどる。

- (1) 被害に関する情報を集め、かつ、これを関係機関に報告する等適切な措置をとること。
- (2) 救助その他緊急措置に要する労務、施設、物資等に関する計画を樹立し、実施すること。
- (3) 非常災害に対する応急対策に必要な計画を樹立し、実施すること。
- (4) 前3号に規定するもののほか、目的を達成するために必要な事項

(組織)

第7条 本部に本部長、副本部長、部長、班長、副班長及び班員を置く。

2 本部長は市長、副本部長は副市長、教育長をもって充てる。

(本部長等の職務)

第8条 本部長は、本部を統括する。

2 副本部長は、本部長を補佐し、本部長に事故があるときは、その職務を代行する。

3 本部長及び副本部長に共に事故があるときは、あらかじめ本部長が指定した者が、その職務を代行する。

(事務の分担)

第9条 本部の事務を分担処理するため、本部に次の部及び班等を置く。ただし、本部長は、必要に応じこれを増減することができる。

(1) 総務部

事務局
庶務班
調査班
物資受入・輸送班

(2) 技術部

農林耕地対策班
土木対策班
水道対策班
文教対策班
環境対策班

- (3) 救援部
 - 救援班
 - 医療救護班
- (4) 応援対策部
 - 協力班
- (5) 消防対策部
 - 消防班

2 部及び班の分担事務は、おおむね別表第1のとおりとする。

(部及び班)

第10条 部に部長、班に班長及び副班長を置く。

2 部長、班長、副班長及び班員は、別表第2に定める者をもって充てる。ただし、本部長は別表第2に定める者以外の者を必要に応じて支援させることができる。

(部長等の職務)

第11条 部長は、本部長の指揮を受け班の具体的な事務分担を定めるとともに分担事務を処理し、本部に必要な資料の収集及び企画の立案に当たる。

2 班長は、部長を補佐し、部長に事故があるときは、その職務を代行する。

3 部長及び班長に共に事故があるときは、あらかじめ部長の指定した副班長又は班員が、その職務を代行する。

4 副班長は、班長の指揮を受け班の事務を処理する。

5 班員は、上司の指揮を受け事務を処理する。

(本部の会議及び会議の招集)

第12条 本部の会議は、本部長が必要に応じ招集する。

2 本部の会議は、本部長、副本部長及び各部長その他本部長が必要と認めるものをもって構成し、災害予防、災害応急対策その他の防災に関する重要な事項について協議する。

3 本部長は、本部会議の議長となる。

(他の法令との関係)

第13条 非常災害が災害救助法（昭和22年法律第118号）、消防法（昭和23年法律第186号）、水防法（昭和24年法律第193号）その他の法令等の適用を受けた場合は、当該法令等の定めるところによりその事務を処理するものとする。

(非常要員の招集)

第14条 各部は、本部設置に備え、非常災害発生のおそれのある場合、直ちに招集する。

2 各部長は、非常要員として次の人員について常時、職名、氏名、住所及び連絡方法を記載した名簿を備え付け、その写しを総務部長に提出しなければならない。

(1) 総務部

- ア 事務局 2人
- イ 庶務班 2人
- ウ 調査班 2人
- エ 物資受入・輸送班 2人

(2) 技術部

- ア 農林耕地対策班 2人
- イ 土木対策班 2人
- ウ 水道対策班 2人
- エ 文教対策班 2人
- オ 環境対策班 2人

(3) 救援部

- ア 救援班 2人
- イ 医療救護班 2人

(4) 応援対策部

- ア 協力班 1人
- (5) 消防対策部
- ア 消防班 2人

- 3 前項の非常要員に対する待機命令は、本部長が各部長に、各部長は班長に、班長は直ちに班員に行う。
- 4 非常要員が登庁配置についたときは、総務部長に連絡しなければならない。

(事務の処理)

- 第15条 各部署は、別表第1に定める分担事務の処理については迅速かつ適確に行うとともに、必要事項を総務部事務局に合議しなければならない。
- 2 非常災害が全市域にわたる場合においては、各部1、2人を残し、あらかじめ定められた地域について部長の指示により迅速確実に調査を実施する。
 - 3 各部署は、前項の事務を処理するため必要な帳簿を備え付け、常に記載事項について整理しておかなければならない。

(支部対策本部)

- 第16条 本部長は、必要に応じて挾間振興局、庄内振興局又は湯布院振興局に支部対策本部を設置することができる。

- 2 支部対策本部の長は、振興局長が当たり、事務は災害対策本部に準じて振興局、防災危機管理課で行う。

(地区連絡員)

- 第17条 本部長は、各地区自治委員を担当地区の調査連絡員として委嘱し、被災状況調査の適確を期し、情報収集の便を図るものとする。

- 第18条 各部署において災害状況の現地調査を行う場合及び行った結果については、庶務班に連絡しなければならない。

(県との関係)

- 第19条 本部は、大分県災害対策本部（大分県生活環境部防災局）及び大分県中部地区災害対策本部（大分県中部振興局）と緊密な連絡を保ち、災害対策に遺漏のないようにしなければならない。

(その他)

- 第20条 総務部長は、非常要員に対する寝具、炊出し、衛生等について可能な限り配慮を行わなければならない。

(雑則)

- 第21条 この規程に定めるもののほか、必要な事項は、本部長が別に定める。

附 則

この規程は、平成17年10月1日から施行する。

附 則（平成19年3月16日告示第30号）

この規程は、平成19年4月1日から施行する。

附 則（平成19年3月30日訓令第6号）

この規程は、平成19年4月1日から施行する。

附 則（平成20年7月11日訓令第17号）

この規程は、公布の日から施行する。

附 則（平成23年3月31日訓令第13号）

この規程は、平成23年4月1日から施行する。

附 則（平成28年3月31日訓令第1号）

この規程は、平成28年4月1日から施行する。

附 則（平成29年4月1日訓令第8号）

この規程は、平成29年4月1日から施行する。

附 則（令和2年3月2日訓令第4号）

この規程は、令和2年4月1日から施行する。

別表第1（第9条関係）
部及び班の事務分担表

総務部

事務局（防災危機管理課）

- (1) 災害対策本部の設置及び解散に関する事。
- (2) 本部会議及び由布市防災会議に関する事。
- (3) 総合的災害対策の樹立及び連絡調整に関する事。
- (4) 避難の指示及び警戒区域の設定に関する事。
- (5) 大分県災害対策本部及びその他関係機関との連絡調整に関する事。
- (6) 各支部災害対策本部との連絡調整に関する事。
- (7) 被災者生活再建支援法及び由布市災害被災者住宅再建支援金の支給事務に関する事。
- (8) 被災者の安否問い合わせに関する事。
- (9) 自衛隊派遣要請に関する事。
- (10) 災害日誌に関する事。
- (11) 県への速報及び報告連絡に関する事。
- (12) 気象情報等の受理及び通報に関する事。
- (13) 防災ラジオ及び防災行政無線の管理運営に関する事。
- (14) 災害派遣等従事者車両証明書の発行に関する事。
- (15) 応援・受援の総合調整に関する事。

庶務班（総務課 財政課 財源改革推進課）

- (1) 災害対策本部長及び災害対策副本部長の秘書に関する事。
- (2) 災害見舞者及び視察者等の応接及び調整に関する事。
- (3) 災害対策に係る予算措置に関する事。
- (4) 災害に伴う財政計画及び財政に関する関係機関との連絡に関する事。
- (5) 職員の安否確認、動員及び配備計画に関する事。
- (6) 応援班の要請に関する事。
- (7) 災害情報の市民への広報に関する事。
- (8) 報道機関に対する情報の発表及び連絡に関する事。
- (9) 他の地方公共団体との相互応援に伴う連絡調整に関する事。
- (10) 受援体制に関する事。
- (11) 被害情報の収集・集計及び調書の作成並びに記録整理に関する事。
- (12) 被害記録写真、映画等の製作及び総合被害図の作成に関する事。
- (13) 被害の把握に関する各部との連絡調整及び各支部被害状況調査の取りまとめに関する事。
- (14) 各支部災害対策本部への情報連絡員の派遣に関する事。
- (15) 市有財産の被害状況の調査及び取りまとめに関する事。
- (16) 庁舎の応急対策に関する事。
- (17) 庁舎の電気及び電話設備の調整に関する事。
- (18) 緊急物品の購入に関する事。
- (19) 支援金の配分に関する事。
- (20) 自治会との連絡調整に関する事。
- (21) 災害に関する市民相談窓口の調整に関する事。
- (22) 災害従事者の健康管理及び給食体制の確立に関する事。
- (23) 他の班に属さない事。

調査班（税務課）

- (1) 建物の被害認定調査に関する事。（災害救助法適用に必要な災害調査を含む。）
- (2) 罹災証明（火災に係るものを除く。）の発行に関する事。
- (3) 被災証明の発行に関する事。
- (4) 災害による市税の納期限の延長、徴収の猶予及び減免に関する事。

物資受入・輸送班（総合政策課 市民課 人権・部落差別解消推進課 監査・選挙管理委員会事務局）

- (1) 電算に関する事。
- (2) 義援物資の受入れ、配分及び輸送に関する事。
- (3) 救援物資の受入れ及び輸送に関する事。

- (4) 各班の初動応援に関する事。
- (5) 災害時に使用する車両の確保及び配車に関する事。
- (6) その他輸送に関する事。

技術部

農林耕地対策班 (農政課 農林整備課 農業委員会事務局)

- (1) 農作物、畜産関係、林業関係等の被害調査及びその応急対策並びに復旧に関する事。
- (2) 農地、農業用施設、ため池等の被害調査及びその対策に関する事。
- (3) 農林関係被害調書の作成、被害写真の収集及び被害図の作成に関する事。
- (4) 林道の被害調査及びその応急対策に関する事。
- (5) 里道、水路等の法定外公共物(農政課の所管に係るものに限る。)の被害調査及びその対策に関する事。
- (6) 農作物、農業用資材及び林業用施設関係の応急対策及び復旧に関する事。
- (7) 農協等との連絡調整及び協力要請に関する事。
- (8) 罹災農林漁業者への応急融資に関する事。
- (9) 災害融資に伴う被害証明に関する事。
- (10) 市有農林水産関係施設の被害調査及びその対策に関する事。
- (11) その他農林耕地関係について必要な事。

土木対策班 (建設課 都市景観推進課)

- (1) 道路、橋りょう、河川、がけ崩れ等の被害状況調査、応急対策及び復旧に関する事。
- (2) 災害時における国道、県道及び市道の情報収集並びに関係交通機関との連絡に関する事。
- (3) 市道の障害物の除去に関する事。
- (4) 水防に関する事。
- (5) 河川、水路等の水位の通報及び監視並びに警戒に関する事。
- (6) 河川、水路の漂流物の保管に関する事。
- (7) 里道、水路等の法定外公共物(建設課の所管に係るものに限る。)の被害調査及びその対策に関する事。
- (8) 土木関係被害調書の作成、被害写真の収集及び被害図の作成に関する事。
- (9) 交通安全対策の情報収集及び交通規制等の応急交通対策に関する事。
- (10) 緊急車両の標章及び証明書の申請に関する事。
- (11) 市有建築物の被害状況の収集及びその対策に関する事。
- (12) 応急仮設住宅の建設(用地確保含む)及び設備の応急修理に関する事。
- (13) 応急仮設住宅入居者の選考及び仮設住宅の管理に関する事。
- (14) 被災建築物及び被災宅地の応急危険度判定等調査に関する事。
- (15) 被災者の住宅、建築相談に関する事。
- (16) 災害復興住宅の認定に関する事。
- (17) 災害復興融資貸付に伴う現場審査に関する事。
- (18) 宅地防災工事資金及び災害復興住宅資金の融資に関する事。
- (19) 応急資材の備蓄確保及び運搬に関する事。
- (20) 堆積土砂の排除処理に関する事。
- (21) その他土木関係について必要な事。

水道対策班 (水道課)

- (1) 水道施設の被害状況調査、応急対策及び復旧に関する事。
- (2) 非常用飲料水の給水に関する事。
- (3) その他水道関係について必要な事。

文教対策班 (教育総務課 学校教育課 社会教育課 スポーツ振興課)

- (1) 学校教育施設の被害状況調査、応急対策及び復旧に関する事。
- (2) 社会教育施設及び文化財関係の被害状況調査、応急対策及び復旧に関する事。
- (3) 社会体育施設の被害状況調査、応急対策及び復旧に関する事。
- (4) 教育委員会所管の施設の供与及び管理に関する事。
- (5) 教育委員会所管の調整及び事務に関する事。
- (6) 教育緊急物品の調達に関する事。
- (7) 教育委員会所管の避難所開設の協力に関する事。
- (8) 児童及び生徒の避難に関する事。

- (9) 罹災児童及び生徒に対する教科書並びに学用品の支給に関する事。
- (10) 児童及び生徒の保護並びに学校給食に関する事。
- (11) 炊き出しの実施に関する事。
- (12) その他文教関係について必要な事。

環境対策班 (環境課 商工観光課)

- (1) 防疫計画の作成及び実施に関する事。
- (2) ゴミ、し尿処理等清掃計画の作成及び実施に関する事。
- (3) 仮設トイレの設置及び管理に関する事。
- (4) 清掃応援要請及び各種応援団体の掌握に関する事。
- (5) 災害廃棄物処理に関する事。
- (6) 遺体の収容及び埋火葬に関する事。
- (7) 雇入れ労働者の確保及び配置に関する事。
- (8) 有害物質の性状検知及び発生源の探究に関する事。
- (9) 水質汚濁、大気汚染等の公害に係る調査及び防止対策に関する事。
- (10) 愛がん動物及び放浪動物に関する事。
- (11) 商工業施設、観光施設の被害調査及びその対策に関する事。
- (12) 中小企業の災害復旧資金の融資に関する事。
- (13) 観光客(外国人含む)への広報活動及び情報収集に関する事。
- (14) 帰宅困難者の対応に関する事。
- (15) 小売店及びガソリンスタンド等の営業状態の把握に関する事。

救援部

救援班 (福祉課 高齢者支援課 子育て支援課 保険課)

- (1) 災害救助法の適用に関する事。
- (2) 避難計画の作成並びに避難場所の指定及び誘導に関する事。
- (3) 避難所の開設及び管理運営に関する事。
- (4) 避難所等に勤務する職員の動員に関する事。
- (5) 避難所等との連絡調整に関する事。
- (6) 食糧衣料供給計画の作成及び実施に関する事。
- (7) 身元不明者に対する措置に関する事。
- (8) ボランティアの募集、受付、管理及び派遣調整に関する事。
- (9) 登録済みのボランティアの派遣調整に関する事。
- (10) 福祉施設の被害状況の収集及び応急対策に関する事。
- (11) 災害時要配慮者の支援に関する事。
- (12) 福祉施設の被害状況調査及び連絡に関する事。
- (13) 福祉施設入所者の援護に関する事。
- (14) 義援金の配分に関する事。
- (15) 救援物資の調達及び配分計画に関する事。
- (16) 災害弔慰金及び災害傷害見舞金の支給並びに災害援護資金の貸付に関する事。
- (17) 災害見舞金に関する事。
- (18) 罹災者の生活必需品等救援物資の給与又は貸与に関する事。
- (19) 炊き出しの計画及び材料調達に関する事。

医療救護班 (健康増進課及び本庁舎に勤務するすべての保健師)

- (1) 救護活動に関する事。
- (2) 避難所における避難者の健康管理に関する事。
- (3) 医療及び助産に関する事。
- (4) 感染症の予防に関する事。
- (5) 疫学調査及び保健指導に関する事。
- (6) 環境衛生及び食品衛生に関する事。
- (7) 感染症及び食中毒等の防疫知識の普及に関する事。
- (8) 救急医薬品等の供給に関する事。
- (9) 医療機関の被害調査及びその対策並びに連絡調整に関する事。
- (10) その他衛生対策関係について必要な事。

応援対策部

協力班 (会計課 議会事務局)

- (1) 災害対策に係る現金の出納に関する事。
- (2) 義援金及び支援金の受入れ及び管理に関する事。
- (3) 議員の安否確認及び議会との連絡調整に関する事。
- (4) 他班への応援協力に関する事。

消防対策部

消防班 (消防本部総務課 警防課 予防課 消防署 庄内出張所 湯布院出張所)

- (1) 災害対策本部との連絡調整に関する事。
- (2) 消防庁舎施設の保守に関する事。
- (3) 資機材等の調達、輸送に関する事。
- (4) 消防対策部に属する被害状況の取りまとめ及び報告に関する事。
- (5) 災害の警戒、警備及び警戒区域の設定に関する事。
- (6) 消火活動に関する事。
- (7) 被災者の救助、救出に関する事。
- (8) 防ぎよ活動に関する事。
- (9) 応急給水活動の協力に関する事。
- (10) 行方不明者の捜索に関する事。
- (11) 避難誘導に関する事。
- (12) 災害現場における危険物等の処理に関する事。
- (13) 災害応急対策の指導に関する事。
- (14) 臨時ヘリポートの開設に関する事。
- (15) 火災、災害等原因の調査及び損害の調査記録に関する事。
- (16) 罹災証明(火災に係るもの)の発行に関する事。
- (17) 消防団の動員に関する事。
- (18) 消防団との災害活動の調整に関する事。
- (19) 消防職員、団員の食料調達、輸送に関する事。

すべての部班共通

- (1) 各所属職員の安否確認に関する事。
- (2) 他部班の応援に関する事。

別表第2（第10条関係）

各班組織表

部名	部長	班長	副班長	班員
総務部	総務課長	事務局（防災危機管理課長） 庶務班（総務課長） 調査班（税務課長） 物資受入・輸送班（総合政策課長）	庶務班（財政課長、財源改革推進課長） 物資受入・輸送班（市民課長、人権・部落差別解消推進課長、監査・選挙管理委員会事務局長） その他の班は班長の属する課の参事又は課長補佐	班に属する課の職員全員
技術部	建設課長	農林耕地対策班（農政課長） 土木対策班（建設課長） 水道対策班（水道課長） 文教対策班（教育総務課長） 環境対策班（環境課長）	農林耕地対策班（農林整備課長、農業委員会事務局長） 土木対策班（都市景観推進課長） 文教対策班（学校教育課長、社会教育課長、スポーツ振興課長） 環境対策班（商工観光課長） その他の班は班長の属する課の参事又は課長補佐	班に属する課の職員全員
救援部	福祉事務所長	救援班（福祉課長） 医療救護班（健康増進課長）	救援班（高齢者支援課長 子育て支援課長、保険課長） その他の班は班長の属する課の参事又は課長補佐	班に属する課の職員全員
応援対策部	会計管理者	協力班（会計管理者）	協力班（議会事務局長）	班に属する課の職員全員
消防対策部	消防長	消防班（消防本部総務課長）	消防班（警防課長、予防課長、消防署長、庄内出張所長、湯布院出張所長）	班に属する課の職員全員

風応-2-1-1-3 《 由布市災害対策本部運営要領 》

由布市災害対策本部 運営要領

(初版 H 2 3 . 4)
(改訂 H 2 4 . 9)
(改訂 H 2 6 . 4)
(改訂 H 2 9 . 3)
(改訂 H 3 0 . 1)
(改訂 R 2 . 4)
(改訂 R 4 . 4)

由布市災害対策本部運営要領

第1条 目的

この要領は、由布市災害対策本部条例（平成17年、条例第16号）及び由布市地域防災計画に基づき由布市災害対策本部（以下「本部」という。）の円滑な運営を図るため本部の組織、業務分担及び運営について明確にすることを目的とする。

第2条 組織

1. 本部の組織

- (1) 本部の組織は、別表－1 由布市災害対策本部組織図、別表－2 各班組織表のとおりとし、本部長、副本部長のほか、総務部、技術部、救援部、応援対策部、消防対策部をおく。ただし、本部長は、必要に応じこれを増減する。
- (2) 本部長及び副本部長とともに事故があるときは、次の順位でその職務を代理する。

第1位順位	総務部長
第2位順位	技術部長
第3位順位	救援部長

2. 総務部

- (1) 総務部長は、総務課長とし、副本部長を補佐し、部の各班を指揮統括する。
- (2) 総務部長に事故等のあるときは、税務課長、総合政策課長の順をもって、総務部長の職務を代行する。
- (3) 総務部には、本部事務局、庶務班、調査班、物資受入・輸送班をおき、
本部事務局長として防災危機管理課長
庶務班長として総務課長、副班長として、財政課長、財源改革推進課長
調査班長として税務課長
物資受入・輸送班長として総合政策課長、副班長として市民課長、人権・部落差別解消推進課長、
監査・選挙管理委員会事務局長が総務部長の指揮のもとに、各班の任務にあたる。

3. 技術部

- (1) 技術部長は、建設課長とし、副本部長を補佐し、部の各班を指揮統括する。
- (2) 技術部長に事故等のあるときは、農政課長、教育次長の順をもって、技術部長の職務を代行する。
- (3) 技術部には、農林耕地対策班、土木対策班、水道対策班、文教対策班、環境対策班をおき、
農林耕地対策班長として農政課長、副班長として農林整備課長、農業委員会事務局長
土木対策班長として建設課長、副班長として都市景観推進課長
水道対策班長として水道課長
文教対策班長として教育総務課長、副班長として学校教育課長、社会教育課長、スポーツ振興課長
環境対策班長として、環境課長、副班長として商工観光課長が技術部長の指揮のもとに、各班の任務にあたる。

4. 救援部

- (1) 救援部長は、福祉事務所長とし、副本部長を補佐し、部の各班を指揮統括する。
- (2) 救援部長に事故等のあるときは、健康増進課長が救援部長の職務を代行する。
- (3) 救援部には、救援班、医療救護班をおき、
救援班長として福祉課長、副班長として高齢者支援課長、子育て支援課長、保険課長
医療救護班長として健康増進課長が救援部長の指揮のもとに、各班の任務にあたる。

5. 応援対策部

- (1) 応援対策部長は、会計管理者とし、副本部長を補佐し、部の班を指揮統括する。
- (2) 応援対策部長に事故等のあるときは、議会事務局長が応援対策部長の職務を代行する。
- (3) 応援対策部には、協力班をおき、協力班長として会計管理者、副班長として議会事務局長が応援対策部長の指揮のもとに、各班の任務にあたる。

6. 消防対策部

- (1) 消防対策部長は、消防長とし、副本部長を補佐し、部の班を指揮統括する。

- (2) 消防対策部長に事故等のあるときは、消防本部総務課長が消防対策部長の職務を代行する。
- (3) 消防対策部には、消防班をおき、消防班長として消防本部総務課長、副班長として警防課長、予防課長、消防署長、庄内出張所長、湯布院出張所長が消防対策部長の指揮のもとに、各班の任務にあたる。

7. 所掌事務

各部及び班の所掌事務は、別表-3のとおりとする。

8. 指令及び通知

- (1) 総務部長は、次の各号に該当する場合には、各部に指令又は通知をしなければならない。
 - 1) 本部の設置又は廃止
 - 2) 本部長指令及び本部情報
- (2) 本部長は必要に応じて支部を設置する。

9. 本部の設置及び解散の基準

- (1) 本部の設置場所

本部の設置場所は、本庁舎とする。ただし、災害発生の地域が限定される場合、現地対策本部を設置することができる。
- (2) 本部の設置及び体制
 - 1) 防災危機管理課長は、下記の基準に該当する事象が発生した場合は、速やかに総務部長（総務部長に事故等ある場合は職務代行者）に第一報を報告するものとし、総務部長は、本部長、副本部長へ報告するものとする。
 - 2) 本部長は、（本部長に事故等ある場合は職務代行者）は、第一報を受けた時点で本部設置の指令と体制の発令を行うものとする。
 - 3) 総務部長は、本部長の指令を受け、各支部長へ連絡するものとする。

災害応急対策動員配備表

【 本部 】

災害警戒準備室	1. 発令基準 ①気象警報が発令された場合 ②水防警報の水防団待機水位をこえ、はん濫注意水位に達するおそれがある場合 ③気象庁が震度4を発表した場合 ④噴火予報が発表された場合 2. 体制 防災危機管理課は直ちに登庁し、被害の情報等の収集・伝達に努める。 消防本部の非番要員は、連絡が付く体制。 ①配置 : 防災危機管理課職員全員 ②設置場所: 本庁舎
災害対策警戒本部	1. 発令基準 ①気象警報が発令され、相当規模の被害が発生し、又は発生するおそれがある場合 ②水防警報のはん濫注意水位をこえ、なお水位の上昇が予想される場合（宮川については湯布院支部警戒本部で対応） ③気象庁が震度5弱を発表した場合 ④鶴見岳・伽藍岳に噴火警戒レベル2（火口周辺規制）が発表された場合 ⑤九重山に噴火警戒レベル4（避難準備）が発表された場合 2. 体制 相当規模の被害が発生し、または発生する恐れがあるときは、総務部長は直

	<p>ちに登庁し、各部長へ連絡するとともに被害の情報等の収集・伝達に努める。消防本部は非番要員の待機命令。</p> <p>①本部長：副市長 副本部長：総務課長、建設課長、福祉課長、会計管理者、消防長</p> <p>②本部員：総務課、総合政策課、建設課、農政課、水道課、福祉課 防災危機管理課</p> <p>③待機：各課（待機命令が発令された場合は、各課にて待機）</p> <p>④各部署長は、災害の状況に応じて別途職員を配置し、災害の応急対策を行う（職員の配置、応急対策の内容については各部署で定める）。</p> <p>⑤設置場所：本庁舎</p>
<p>災害対策本部 (現地対策本部)</p>	<p>1. 発令基準</p> <p>①気象警報が発令され、大規模な被害が発生し、又は発生するおそれがある場合</p> <p>②水防警報のはん濫危険水位に達し、重大な災害が発生するおそれがある場合</p> <p>③土砂災害警戒情報が発表された場合</p> <p>④特別警報が発令された場合。</p> <p>⑤気象庁が震度5強を発表した場合（職員は、自主参集）</p> <p>⑥噴火警報が発表された場合</p> <p>2. 体制</p> <p>大規模の被害が発生し、または発生する恐れがあるときは次による。</p> <p>◇第1次体制：各部各班5割（状況により変更する）の職員（各課において体制整備）</p> <p>◇第2次体制：全職員（市民生活に直接関係する窓口職員を除く）</p> <p>①本部長：市長 副本部長：副市長、教育長</p> <p>②本部員：各部各班長</p> <p>③本部長は、災害の状況に応じて要員を増員する。</p> <p>④対策本部に部・班を設置し、災害応急対策の実施及び災害情報の収集等を行う。</p> <p>⑤設置場所：本庁舎（災害発生の地域が限定される場合においては、現地対策本部を設置する。）</p>

* 災害対策本部、職員参集の体制

- | | |
|--------------------------------------|---------------|
| ①気象警報が発令され、大規模な被害が発生し、又は発生するおそれがある場合 | 第1次体制 → 第2次体制 |
| ②水防警報のはん濫危険水位に達し、重大な災害が発生するおそれがある場合 | 第1次体制 → 第2次体制 |
| ③土砂災害警戒情報が発表された場合 | 第1次体制 → 第2次体制 |
| ④気象特別警報が発表されたとき | 第1次体制 → 第2次体制 |
| ⑤気象庁が震度5強を発表した場合 | 第2次体制 |
| ⑥噴火警報が発表された場合 | 第2次体制 |

* 現地災害対策本部

- ①災害発生の地域が限定される場合、現地対策本部を設置する。

設置場所は、限定された地域の庁舎とする。

②現地災害対策本部の体制は、災害対策本部に準ずる。

(3) 本部の解散

1) 災害警戒準備室

- ①気象警報、水防警報等が解除されたとき
- ②地震が発生後、大きな余震が発生しないと判断され、災害情報がないとき
- ③噴火予報が解除されたとき

2) 災害対策警戒本部

- ①災害応急復旧が概ね完了し、二次災害のおそれなくなった場合
- ②地震が発生後、大きな余震が発生しないと判断され、災害情報がないとき
- ③火口周辺警報が解除されたとき

3) 災害対策本部

- ①災害応急復旧が概ね完了し、二次災害のおそれなくなった場合
- ②その他、本部設置の必要がなくなったと本部長が判断したとき

10. 本部の移設

事務所庁舎等が大規模な災害を受けた場合、本部長の指示により下記の順序で本部を移設するものとする。

- 第1位 由布市庄内構造改善センター
- 第2位 由布市庄内農産加工センター
- 第3位 挾間庁舎、又は湯布院庁舎
- 第4位 本庁舎駐車場

11. 他班への応援

- (1) 応援の要請は、部長より本部長に要請する。
- (2) 本部長の命を受けた各班は、他班への応援を行う。

12. 班編成等の変更

班編成等に関する変更については、年度当初に行うものとする。

第3条 動員

1. 本部及び各対策班の体制は、別表-1を原則とするが、班長は気象情報や現地の状況に応じ、班の要員を増減できるものとする。

(1) 勤務時間の参集配置

勤務時間内に本部が設置された場合、各班の班長はすみやかに動員配置人員表に基づき必要人員を確保するものとする。又、勤務時間外まで継続される場合も動員配置人員表に基づき必要人員を確保するものとする。

(2) 勤務時間外の参集配置

勤務時間外に本部が設置された場合、別に定める伝達系統に従い情報伝達を行い、各班の班長は動員配置人員表に基づき必要人員を参集させるものとする。

(3) 職員は大規模地震の発生を知り得た場合には、テレビ、ラジオ等で震度が5強以上を確認したときは、体制に関する連絡がない場合でも、自動的に参集するものとする。

参集にあたっては、公共機関が不通であっても、徒歩、自転車、バイク等の方法で近傍の庁舎に参集することを原則とする。参集後、情報の収集を行い本勤務地への参集が可能な場合は本勤務地へ参集するものとする。不可能な場合には直属の上司に報告後、各支部長の指示を受けるものとする。なお不可能な状況が解消された場合には速やかに本勤務地に参集するものとする。

(4) 職員は、それぞれ個々の状況を自ら判断し行動をとるものとする。

なお、職員が参集できない事由として例えば次のような場合が考えられる。

◇職員の現住居が滅失し、又は損壊した場合で、職員が当該住居の復旧作業等に従事し、または一時的に避難している場合

◇職員及び職員と同一の世帯に属する者の生活に必要な水、食料等が欠乏している場合で、職員以外にはそれらの確保を行うことができない場合

- ◇職員が人命救助、消火活動等必要な措置を講ずる必要がある場合
- ◇職員が出張中又は旅行中であって、直ちに参集できない場合
- ◇職員が傷病もしくは職員家族介護のため参集できない場合
- ◇職員の現住所から本勤務地までの交通路が完全に遮断された場合

第4条 本部構成員の勤務場所

1. 災害対策本部は本庁舎市民ホール2-1会議室に設置するものとし、班員は、本庁舎本館3階大会議室に集合するものとする。

第5条 報告

1. 各部長は、次に該当する事項については、速やかに本部長に報告しなければならない。
 - (1) 各部を設置及び解散したときの状況
 - (2) 公共用物の被害状況
 - (3) その他災害対策上重要な事項

第6条 災害報告

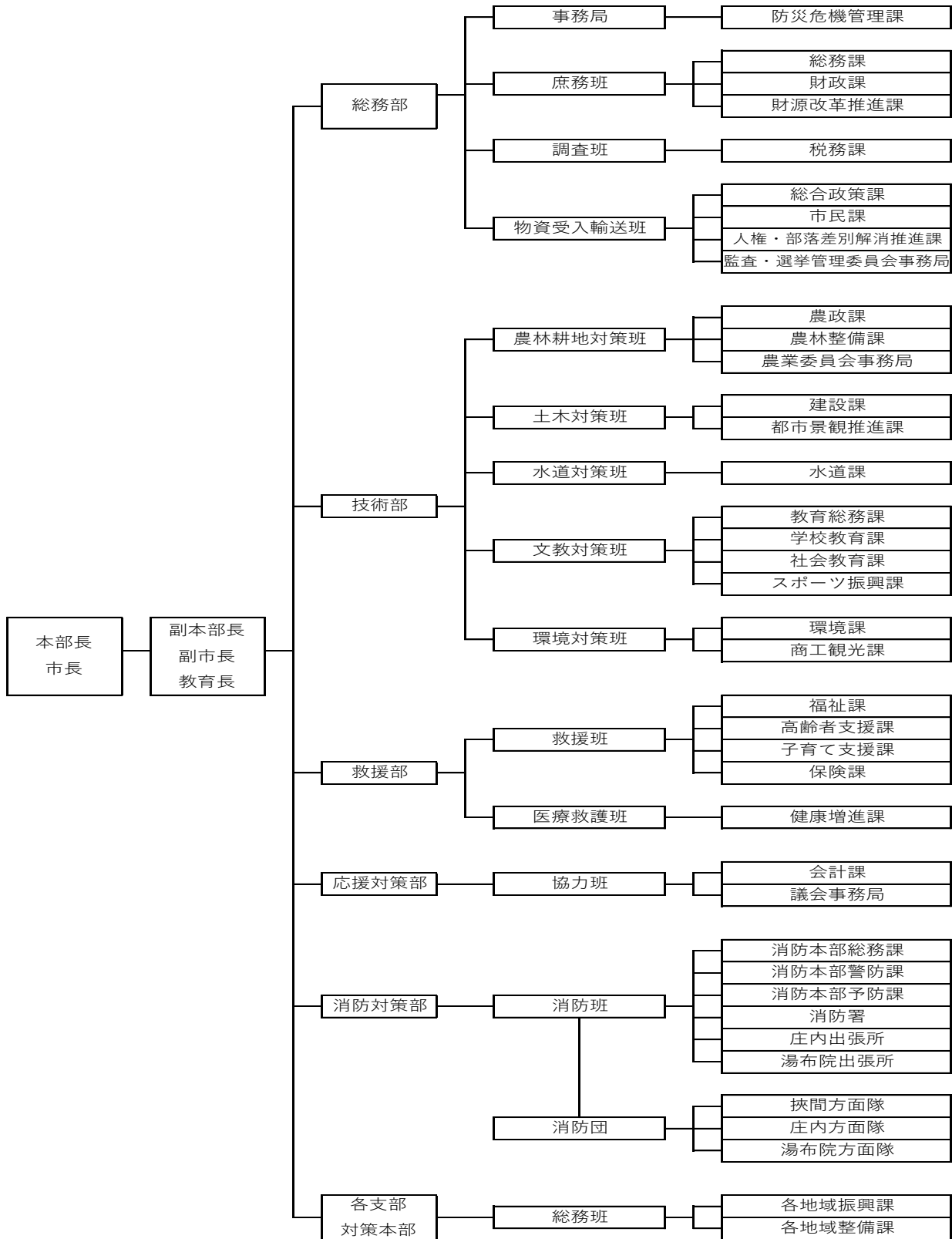
1. 本部員は、市民からの情報や災害が発生した場合、別途様式により災害対策本部に報告するものとする。

第7条 その他の事項

1. 交替
当番者は災害警戒準備室・災害対策警戒本部・災害対策本部体制が一昼夜以上にわたるときは、適時次の者と交替する。また、支部体制が長期にわたる場合等、職員の健康管理には十分配慮するものとする。
2. 職員への周知
支部設置後は、本部より適時所内放送等を活用し、職員に対し災害対策状況等について周知を図るものとする。
3. 災害対応職員の家族の安否確認
発災時に家族と離れていた職員は、速やかに家族の安全を確認し、心理的ストレスを解消することで冷静に業務に取り組めるよう、平時から家族間での連絡方法を確認しておかなければならない。

別表－1

■由布市災害対策本部組織図



別表－2

各班組織表

部名	部長	班長	副班長	班員
総務部	総務課長	事務局（防災危機管理課長） 庶務班（総務課長） 調査班（税務課長） 物資受入・輸送班（総合政策課長）	庶務班（財政課長、財源改革推進課長） 物資受入・輸送班（市民課長、人権・部落差別解消推進課長、監査・選挙管理委員会事務局長） その他の班は班長の属する課の参事又は課長補佐	班に属する課の職員全員
技術部	建設課長	農林耕地対策班（農政課長） 土木対策班（建設課長） 水道対策班（水道課長） 文教対策班（教育総務課長） 環境対策班（環境課長）	農林耕地対策班（農林整備課長、農業委員会事務局長） 土木対策班（都市景観推進課長） 文教対策班（学校教育課長、社会教育課長、スポーツ振興課長） 環境対策班（商工観光課長） その他の班は班長の属する課の参事又は課長補佐	班に属する課の職員全員
救援部	福祉事務所長	救援班（福祉課長） 医療救護班（健康増進課長）	救援班（高齢者支援課長、子育て支援課長、保険課長） その他の班は班長の属する課の参事又は課長補佐	班に属する課の職員全員
応援対策部	会計管理者	協力班（会計管理者）	協力班（議会事務局長）	班に属する課の職員全員
消防対策部	消防長	消防班（消防本部総務課長）	消防班（警防課長、予防課長、消防署長、庄内出張所長、湯布院出張所長）	班に属する課の職員全員

別表－3

由布市災害対策本部 部及び班の事務分担表

総務部

事務局 (防災危機管理課)

- (1) 災害対策本部の設置及び解散に関する事。
- (2) 本部会議及び由布市防災会議に関する事。
- (3) 総合的災害対策の樹立及び連絡調整に関する事。
- (4) 避難の指示及び警戒区域の設定に関する事。
- (5) 大分県災害対策本部及びその他関係機関との連絡調整に関する事。
- (6) 各支部災害対策本部との連絡調整に関する事。
- (7) 被災者生活再建支援法及び由布市災害被災者住宅再建支援金の支給事務に関する事。
- (8) 被災者の安否問い合わせに関する事。
- (9) 自衛隊派遣要請に関する事。
- (10) 災害日誌に関する事。
- (11) 県への速報及び報告連絡に関する事。
- (12) 気象情報等の受理及び通報に関する事。
- (13) 防災ラジオ及び防災行政無線の管理運営に関する事。
- (14) 災害派遣等従事者車両証明書の発行に関する事。
- (15) 応援・受援の総合調整に関する事。

庶務班 (総務課 財政課 財源改革推進課)

- (1) 災害対策本部長及び災害対策副本部長の秘書に関する事。
- (2) 災害見舞者及び視察者等の応接及び調整に関する事。
- (3) 災害対策に係る予算措置に関する事。
- (4) 災害に伴う財政計画及び財政に関する関係機関との連絡に関する事。
- (5) 職員の安否確認、動員及び配備計画に関する事。
- (6) 応援班の要請に関する事。
- (7) 災害情報の市民への広報に関する事。
- (8) 報道機関に対する情報の発表及び連絡に関する事。
- (9) 他の地方公共団体との相互応援に伴う連絡調整に関する事。
- (10) 受援体制に関する事。
- (11) 被害情報の収集・集計及び調書の作成並びに記録整理に関する事。
- (12) 被害記録写真、映画等の製作及び総合被害図の作成に関する事。
- (13) 被害の把握に関する各部との連絡調整及び各支部被害状況調査の取りまとめに関する事。
- (14) 各支部災害対策本部への情報連絡員の派遣に関する事。
- (15) 市有財産の被害状況の調査及び取りまとめに関する事。
- (16) 庁舎の応急対策に関する事。
- (17) 庁舎の電気及び電話設備の調整に関する事。
- (18) 緊急物品の購入に関する事。
- (19) 支援金の配分に関する事。
- (20) 自治会との連絡調整に関する事。
- (21) 災害に関する市民相談窓口の調整に関する事。
- (22) 災害従事者の健康管理及び給食体制の確立に関する事。
- (23) 他の班に属さない事。

調査班 (税務課)

- (1) 建物の被害認定調査に関する事。(災害救助法適用に必要な災害調査を含む。)
- (2) 罹災証明(火災に係るものを除く。)の発行に関する事。
- (3) 被災証明の発行に関する事。
- (4) 災害による市税の納期限の延長、徴収の猶予及び減免に関する事。

物資受入・輸送班 (総合政策課 市民課 人権・部落差別解消推進課 監査・選挙管理委員会事務局)

- (1) 電算に関する事。
- (2) 義援物資の受入れ、配分及び輸送に関する事。

- (3) 救援物資の受入れ及び輸送に関すること。
- (4) 各班の初動応援に関すること。
- (5) 災害時に使用する車両の確保及び配車に関すること。
- (6) その他輸送に関すること。

技術部

農林耕地対策班（農政課 農林整備課 農業委員会事務局）

- (1) 農作物、畜産関係、林業関係等の被害調査及びその応急対策並びに復旧に関すること。
- (2) 農地、農業用施設、ため池等の被害調査及びその対策に関すること。
- (3) 農林関係被害調書の作成、被害写真の収集及び被害図の作成に関すること。
- (4) 林道の被害調査及びその応急対策に関すること。
- (5) 里道、水路等の法定外公共物（農政課の所管に係るものに限る。）の被害調査及びその対策に関すること。
- (6) 農作物、農業用資材及び林業用施設関係の応急対策及び復旧に関すること。
- (7) 農協等との連絡調整及び協力要請に関すること。
- (8) 罹災農林漁業者への応急融資に関すること。
- (9) 災害融資に伴う被害証明に関すること。
- (10) 市有農林水産関係施設の被害調査及びその対策に関すること。
- (11) その他農林耕地関係について必要なこと。

土木対策班（建設課 都市景観推進課）

- (1) 道路、橋りょう、河川、がけ崩れ等の被害状況調査、応急対策及び復旧に関すること。
- (2) 災害時における国道、県道及び市道の情報収集並びに関係交通機関との連絡に関すること。
- (3) 市道の障害物の除去に関すること。
- (4) 水防に関すること。
- (5) 河川、水路等の水位の通報及び監視並びに警戒に関すること。
- (6) 河川、水路の漂流物の保管に関すること。
- (7) 里道、水路等の法定外公共物（建設課の所管に係るものに限る。）の被害調査及びその対策に関すること。
- (8) 土木関係被害調書の作成、被害写真の収集及び被害図の作成に関すること。
- (9) 交通安全対策の情報収集及び交通規制等の応急交通対策に関すること。
- (10) 緊急車両の標章及び証明書の申請に関すること。
- (11) 市有建築物の被害状況の収集及びその対策に関すること。
- (12) 応急仮設住宅の建設（用地確保含む）及び設備の応急修理に関すること。
- (13) 応急仮設住宅入居者の選考及び仮設住宅の管理に関すること。
- (14) 被災建築物及び被災宅地の応急危険度判定等調査に関すること。
- (15) 被災者の住宅、建築相談に関すること。
- (16) 災害復興住宅の認定に関すること。
- (17) 災害復興融資貸付に伴う現場審査に関すること。
- (18) 宅地防災工事資金及び災害復興住宅資金の融資に関すること。
- (19) 応急資材の備蓄確保及び運搬に関すること。
- (20) 堆積土砂の排除処理に関すること。
- (21) その他土木関係について必要なこと。

水道対策班（水道課）

- (1) 水道施設の被害状況調査、応急対策及び復旧に関すること。
- (2) 非常用飲料水の給水に関すること。
- (3) その他水道関係について必要なこと。

文教対策班（教育総務課 学校教育課 社会教育課 スポーツ振興課）

- (1) 学校教育施設の被害状況調査、応急対策及び復旧に関すること。
- (2) 社会教育施設及び文化財関係の被害状況調査、応急対策及び復旧に関すること。
- (3) 社会体育施設の被害状況調査、応急対策及び復旧に関すること。
- (4) 教育委員会所管の施設の供与及び管理に関すること。
- (5) 教育委員会所管の調整及び事務に関すること。
- (6) 教育緊急物品の調達に関すること。

- (7) 教育委員会所管の避難所開設の協力に関する事。
- (8) 児童及び生徒の避難に関する事。
- (9) 罹災児童及び生徒に対する教科書並びに学用品の支給に関する事。
- (10) 児童及び生徒の保護並びに学校給食に関する事。
- (11) 炊き出しの実施に関する事。
- (12) その他文教関係について必要な事。

環境対策班 (環境課 商工観光課)

- (1) 防疫計画の作成及び実施に関する事。
- (2) ゴミ、し尿処理等清掃計画の作成及び実施に関する事。
- (3) 仮設トイレの設置及び管理に関する事。
- (4) 清掃応援要請及び各種応援団体の掌握に関する事。
- (5) 災害廃棄物処理に関する事。
- (6) 遺体の収容及び埋火葬に関する事。
- (7) 雇入れ労働者の確保及び配置に関する事。
- (8) 有害物質の性状検知及び発生源の探究に関する事。
- (9) 水質汚濁、大気汚染等の公害に係る調査及び防止対策に関する事。
- (10) 愛がん動物及び放浪動物に関する事。
- (11) 商工業施設、観光施設の被害調査及びその対策に関する事。
- (12) 中小企業の災害復旧資金の融資に関する事。
- (13) 観光客(外国人含む)への広報活動及び情報収集に関する事。
- (14) 帰宅困難者の対応に関する事。
- (15) 小売店及びガソリンスタンド等の営業状態の把握に関する事。

救援部

救援班 (福祉課 高齢者支援課 子育て支援課 保険課)

- (1) 災害救助法の適用に関する事。
- (2) 避難計画の作成並びに避難場所の指定及び誘導に関する事。
- (3) 避難所の開設及び管理運営に関する事。
- (4) 避難所等に勤務する職員の動員に関する事。
- (5) 避難所等との連絡調整に関する事。
- (6) 食糧衣料供給計画の作成及び実施に関する事。
- (7) 身元不明者に対する措置に関する事。
- (8) ボランティアの募集、受付、管理及び派遣調整に関する事。
- (9) 登録済みのボランティアの派遣調整に関する事。
- (10) 福祉施設の被害状況の収集及び応急対策に関する事。
- (11) 災害時要配慮者の支援に関する事。
- (12) 福祉施設の被害状況調査及び連絡に関する事。
- (13) 福祉施設入所者の援護に関する事。
- (14) 義援金の配分に関する事。
- (15) 救援物資の調達及び配分計画に関する事。
- (16) 災害弔慰金及び災害傷害見舞金の支給並びに災害援護資金の貸付に関する事。
- (17) 災害見舞金に関する事。
- (18) 罹災者の生活必需品等救援物資の給与又は貸与に関する事。
- (19) 炊き出しの計画及び材料調達に関する事。

医療救護班 (健康増進課及び本庁舎に勤務するすべての保健師)

- (1) 救護活動に関する事。
- (2) 避難所における避難者の健康管理に関する事。
- (3) 医療及び助産に関する事。
- (4) 感染症の予防に関する事。
- (5) 疫学調査及び保健指導に関する事。
- (6) 環境衛生及び食品衛生に関する事。
- (7) 感染症及び食中毒等の防疫知識の普及に関する事。

- (8) 救急医薬品等の供給に関すること。
- (9) 医療機関の被害調査及びその対策並びに連絡調整に関すること。
- (10) その他衛生対策関係について必要なこと。

応援対策部

協力班 (会計課 議会事務局)

- (1) 災害対策に係る現金の出納に関すること。
- (2) 義援金及び支援金の受入れ及び管理に関すること。
- (3) 議員の安否確認及び議会との連絡調整に関すること。
- (4) 他班への応援協力に関すること。

消防対策部

消防班 (消防本部総務課 警防課 予防課 消防署 庄内出張所 湯布院出張所)

- (1) 災害対策本部との連絡調整に関すること。
- (2) 消防庁舎施設の保守に関すること。
- (3) 資機材等の調達、輸送に関すること。
- (4) 消防対策部に属する被害状況の取りまとめ及び報告に関すること。
- (5) 災害の警戒、警備及び警戒区域の設定に関すること。
- (6) 消火活動に関すること。
- (7) 被災者の救助、救出に関すること。
- (8) 防ぎよ活動に関すること。
- (9) 応急給水活動の協力に関すること。
- (10) 行方不明者の捜索に関すること。
- (11) 避難誘導に関すること。
- (12) 災害現場における危険物等の処理に関すること。
- (13) 災害応急対策の指導に関すること。
- (14) 臨時ヘリポートの開設に関すること。
- (15) 火災、災害等原因の調査及び損害の調査記録に関すること。
- (16) 罹災証明(火災に係るもの)の発行に関すること。
- (17) 消防団の動員に関すること。
- (18) 消防団との災害活動の調整に関すること。
- (19) 消防職員、団員の食料調達、輸送に関すること。

すべての部班共通

- (1) 各所属職員の安否確認に関すること。
- (2) 他部班の応援に関すること。

由布市災害対策各支部 運営要領

(初版 H 2 3 . 4)

(改訂 H 2 4 . 9)

(改訂 H 2 6 . 4)

(改訂 H 2 9 . 3)

(改訂 H 3 0 . 1)

(改訂 R 2 . 4)

(改訂 R 4 . 4)

由布市災害対策 各支部運営要領

第1条 目的

この要領は、由布市災害対策本部条例（平成17年、条例第16号）及び由布市地域防災計画に基づき由布市災害対策各支部（以下「各支部」という。）の円滑な運営を図るため各支部の組織、業務分担及び運営について明確にすることを目的とする。

第2条 組織

1. 各支部の組織

(1) 各支部の組織は、別表－4 由布市災害対策各支部組織図のとおりとし、各支部本部長、各支部副本部長のほか、総務班、技術班、救援班、消防班をおく。ただし、各支部本部長は、班員の増減をする必要があるときは、災害対策本部長に要請するものとする。

(2) 各支部長及び各副支部長とともに事故があるときは、次の順位でその職務を代理する。

- 第1位順位 各支部地域振興課総務担当課長補佐
- 第2位順位 各支部地域振興課課長補佐
- 第3位順位 各支部地域整備課課長補佐
- 第4位順位 各支部本部長が指名する者

2. 各班

(1) 各支部副本部長は、毎年4月の異動状況を勘案し、地域振興局の職員を各班の係に配置するものとし、職員は、支部副本部長の指揮のもとに、各係の任務にあたる。

3. 所掌事務

各班及び係の所掌事務は、別表－5のとおりとする。

4. 指令及び通知

(1) 各支部本部長は、次の各号に該当する場合には、各班に指令又は通知をしなければならない。

- 1) 各支部の設置又は廃止
- 2) 各支部本部長指令及び各支部情報

5. 各支部の設置及び廃止の基準

(1) 各支部の設置場所

各支部の設置場所は、各庁舎とする。

(2) 各支部の設置及び体制

- 1) 下記の基準に該当する事象が発生し、本部の総務部長から連絡を受けた各支部本部長（各支部本部長に事故等ある場合は職務代行者）は、各支部設置及び体制を整備するものとする。

災害応急対策動員配備表

【 支部 】

支部災害警戒 準備室	1. 発令基準 ①気象警報が発令された場合 ②水防警報の水防団待機水位をこえ、はん濫注意水位に達するおそれがある場合 ③気象庁が震度4を発表した場合 ④噴火予報が発表された場合 2. 体制 警報発令時には、各振興局の職員は直ちに登庁し、被害の情報等の収集・伝達に努める。 ①配置 : 各振興局 2名
---------------	--

	<p>②設置場所：本庁舎、挾間庁舎、湯布院庁舎</p>
<p>支部災害対策 警戒本部</p>	<p>1. 発令基準</p> <p>①気象警報が発令され、相当規模の被害が発生し、又は発生するおそれがある場合</p> <p>②水防警報のはん濫注意水位をこえ、なお水位の上昇が予想される場合 (宮川については湯布院支部警戒本部で対応)</p> <p>③気象庁が震度5弱を発表した場合</p> <p>④鶴見岳・伽藍岳に噴火警戒レベル2(火口周辺規制)が発表された場合</p> <p>⑤九重山に噴火警戒レベル4(避難準備)が発表された場合</p> <p>2. 体制</p> <p>総務部長から警戒本部の設置の連絡があった場合もしくは振興局長が地域内に災害が発生する恐れがあると判断した場合、支部災害警戒本部を設置し、被害の情報等の収集・伝達に努める。</p> <p>①支部本部長：振興局長 支部副本部長：地域整備課長又は地域振興課長(挾間・湯布院振興局) 地域振興課課長補佐(庄内振興局)</p> <p>②支部本部員：各振興局 5割</p> <p>③設置場所：本庁舎、挾間庁舎、湯布院庁舎</p>
<p>支部災害対策本部 (各振興局)</p>	<p>1. 発令基準</p> <p>①気象警報が発令され、大規模な被害が発生し、又は発生するおそれがある場合</p> <p>②水防警報のはん濫危険水位に達し、重大な災害が発生するおそれがある場合</p> <p>③土砂災害警戒情報が発表された場合</p> <p>④特別警報が発令された場合。</p> <p>⑤気象庁が震度5強を発表した場合(職員は、自主参集)</p> <p>⑥噴火警報が発表された場合</p> <p>2. 体制</p> <p>市災害対策本部が設置され、大規模の被害発生、または、発生する恐れがあるときは、次により支部対策本部を設置する。</p> <p>①支部本部長：振興局長 支部副本部長：地域整備課長又は地域振興課長(挾間・湯布院振興局) 地域振興課課長補佐(庄内振興局)</p> <p>②支部本部員：各振興局 全職員</p> <p>③設置場所：本庁舎、挾間庁舎、湯布院庁舎</p>

なお、各支部本部長が必要と認めた場合は、この限りではなく体制の発令・変更を行うこと
 資料-86

ができるものとする。

- 2) 各支部本部長は被害状況確認後、災害対策の体制（要員、資機材等）の強化が必要と判断した場合は、状況に応じて体制の移行指令を行わなければならない。

(3) 各支部の解散

1) 支部災害警戒準備室

- ① 気象警報、水防警報等が解除されたとき
- ② 地震が発生後、大きな余震が発生しないと判断され、災害情報がないとき
- ③ 噴火予報が解除されたとき

2) 支部災害対策警戒本部

- ① 災害応急復旧が概ね完了し、二次災害のおそれなくなった場合
- ② 地震が発生後、大きな余震が発生しないと判断され、災害情報がないとき
- ③ 火口周辺警報が解除されたとき

3) 支部災害対策本部

- ① 災害対策本部が解散したとき。

6. 各支部の移設

事務所庁舎等が大規模な災害を受けた場合、各支部長の指示により下記の順序で各支部を移設するものとする。

本庁舎

- 第1位 由布市庄内構造改善センター
- 第2位 由布市庄内農産加工センター
- 第3位 本庁舎駐車場

挾間庁舎

- 第1位 はさま未来館
- 第2位 挾間旧保健センター
- 第3位 挾間庁舎西側駐車場

湯布院庁舎

- 第1位 湯布院健康温泉館
- 第2位 湯布院B&G海洋センター
- 第3位 由布院小学校グラウンド

7. 他係への応援

- (1) 各支部本部長は、班、係の体制の変更を行うことができる。
- (2) 各支部本部長の命を受けた各班、係は、他班、係への応援を行う。

8. 班編成等の変更

班編成等に関する変更については、年度当初に行うものとする。

第3条 動員

1. 各支部及び各対策班の体制は、別表-6を原則とするが、各支部副本部長は、気象情報や現地の状況に応じ、班の要員を増減できるものとする。

(1) 勤務時間の参集配置

勤務時間内に各支部が設置された場合、各支部副本部長はすみやかに動員配置人員表に基づき必要人員を確保するものとする。又、勤務時間外まで継続される場合も動員配置人員表に基づき必要人員を確保するものとする。

(2) 勤務時間外の参集配置

勤務時間外に各支部が設置された場合、別に定める伝達系統に従い情報伝達を行い、各支部副本部長は動員配置人員表に基づき必要人員を参集させるものとする。

- (3) 該当の職員は大規模地震の発生を知り得た場合には、テレビ、ラジオ等で震度等を確認し、体

制を判断し、体制に関する連絡がない場合でも、自動的に参集するものとする。

参集にあたっては、公共機関が不通であっても、徒歩、自転車、バイク等の方法で本勤務地に参集することを原則とする。

なお本勤務地に参集することができないやむを得ない事由がある場合には、速やかに本勤務地に連絡を取り、確認を受けるよう努めるものとする。

通常の連絡手段が使用できない場合は、近傍の庁舎へ出勤するなどし、連絡に努めるものとする。

なお、やむを得ない事由が解消された場合には、速やかに本勤務地に参集するものとする。

(4) 該当の職員は、それぞれ個々の状況を自ら判断し行動をとるものとする。

なお、やむをえない事由として例えば次のような場合が考えられる。

- ◇職員の現住居が滅失し、又は損壊した場合で、職員が当該住居の復旧作業等に従事し、または一時的に避難している場合。
- ◇職員及び職員と同一の世帯に属する者の生活に必要な水、食料等が欠乏している場合で、職員以外にはそれらの確保を行うことができない場合。
- ◇職員が人命救助、消火活動等必要な措置を講ずる必要がある場合。
- ◇職員が出張中又は旅行中であって、直ちに参集できない場合。
- ◇職員が傷病もしくは職員家族介護のため参集できない場合。
- ◇職員の現住所から本勤務地までの交通路が完全に遮断された場合。

第4条 各支部構成員の勤務場所

1. 災害対策各支部は各庁舎地域振興課事務室に設置するものとし、係員は、各庁舎地域振興課事務室に集合し、指示を受けるものとする。

第5条 報告

1. 各支部本部長は、次に該当する事項については、速やかに本部の総務部長に報告しなければならない。
 - (1) 各支部を設置及び解散したときの状況
 - (2) 公共用物の被害状況
 - (3) その他災害対策上重要な事項。

第6条 災害報告

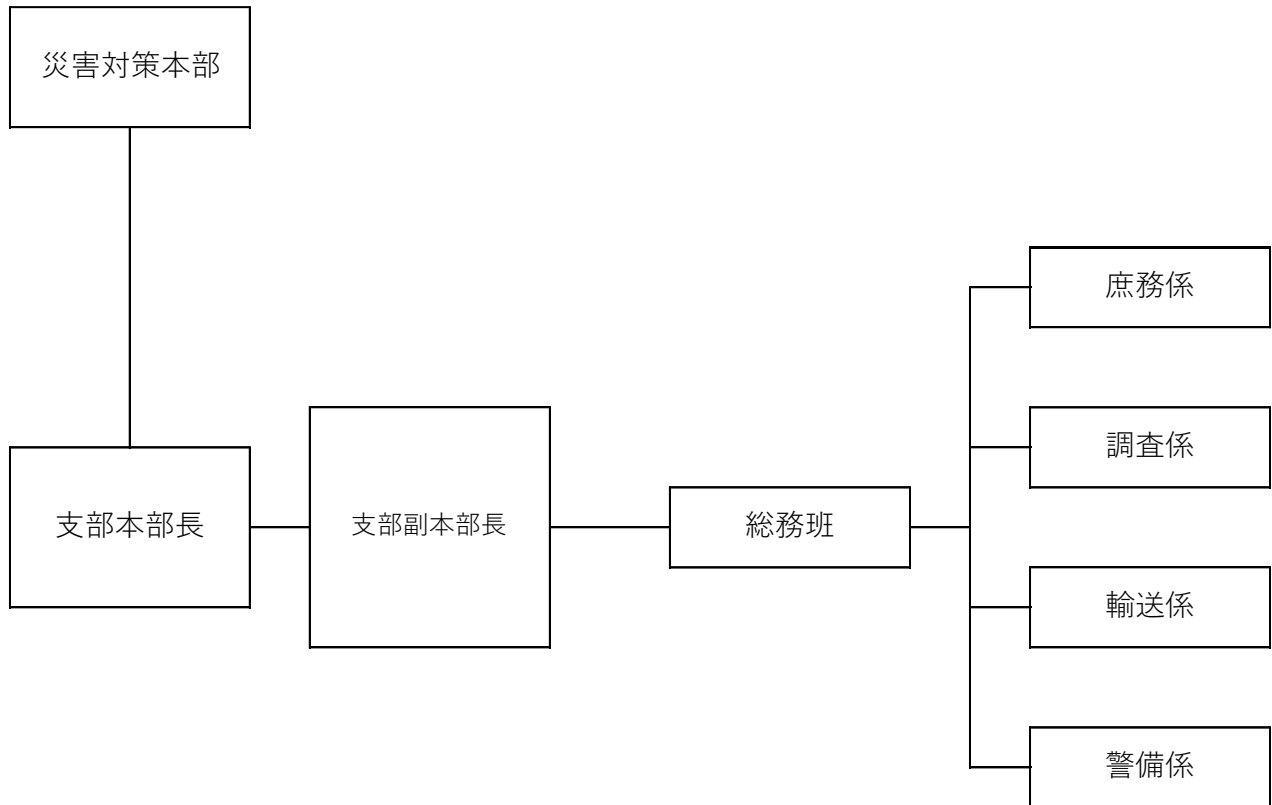
1. 各支部員は、市民からの情報や災害が発生した場合、別途様式により災害対策当該各支部に報告するものとする。

第7条 その他の事項

1. 交替
当番者は支部災害警戒準備室・支部災害対策警戒本部・支部災害対策本部体制が一昼夜以上にわたるときは、適時次の者と交替する。また、支部体制が長期にわたる場合等、職員の健康管理には十分配慮するものとする。
2. 職員への周知
支部設置後は、各支部より適時所内放送等を活用し、職員に対し災害対策状況等について周知を図るものとする。
3. 災害対応職員の家族の安否確認
発災時に家族と離れていた職員は、速やかに家族の安全を確認し、心理的ストレスを解消することで冷静に業務に取り組めるよう、平時から家族間での連絡方法を確認しておかなければならない。

別表－4

■由布市各支部災害対策本部組織図



※支部本部長・・・振興局長

※支部副本部長・・・挾間・湯布院は地域振興課長または地域整備課長
庄内は地域振興課長補佐

別表－5

由布市各支部災害対策本部 班及び係の事務分担表

総務班（振興局）

庶務係

- (1) 支部災害対策本部の設置及び解散に関する事。
- (2) 支部の会議に関する事。
- (3) 本部との連絡調整に関する事。
- (4) 災害日誌に関する事。
- (5) 消防団の非常招集及び配置運営に関する事。
- (6) 防災行政無線の管理運営に関する事。
- (7) 応援職員の活動配備計画に関する事。
- (8) 災害情報の市民への広報に関する事。
- (9) 自治会との連絡に関する事。
- (10) 自主防災組織等に対する連絡調整に関する事。
- (11) 市民からの被害情報の対応に関する事。
- (12) 被害情報の収集・集計及び調書の作成並びに記録整理に関する事。
- (13) 被害記録写真、映画等の製作及び総合被害図の作成に関する事。
- (14) 被害の把握に関する各係との連絡に関する事。
- (15) 気象情報等の受理及び通報に関する事。
- (16) 他の係に属さない事。

調査係

- (1) 被害状況全般にわたり急速に調査を実施する事。
- (2) 庁舎の応急対策に関する事。
- (3) 庁舎の電気及び電話設備の調整に関する事。
- (4) 避難住民の情報収集に関する事。

輸送係

- (1) 災害対策の公用車の配備及び運行計画に関する事。
- (2) 救援物資の輸送に関する事。
- (3) 各係の援助に関する事。
- (4) その他輸送に関する事。

警備係

- (1) 危険箇所の警備に関する事。
- (2) 被災地の警備に関する事。

風応-2-4-1-1 《 注意報及び警報の種類並びに発表の基準 》

注意報；災害が起こる恐れがある場合、注意を喚起するために行う。
警報；重大な被害が起こる恐れがある場合に、警戒を喚起するために行う
特別警報；重大な災害の起こる恐れが著しく大きい場合、その旨を警告して行う予報

種 類	発 表 の 基 準	該 当 す る 条 件
風雪注意報	雪を伴う強風により災害が発生するおそれがあると予想される場合	降雪を伴い平均風速が 12m/s 以上になると予想される場合
強風注意報	強風により災害が起こるおそれがあると予想される場合	平均風速が 12m/s 以上になると予想される場合
大雨注意報	大雨による土砂災害や浸水害が発生するおそれがあると予想される場合	由布市内で以下の基準に到達することが予想される場合 ・表面雨量指数基準：11 ・土壌雨量指数基準：83
大雪注意報	降雪や積雪による住家等の被害や交通障害など、大雪により災害が発生するおそれがあると予想される場合	24 時間降雪が深さが平地 5cm 以上、山地 10cm 以上になると予想される場合
なだれ注意報	なだれによる災害が発生するおそれがあると予想される場合	積雪の深さが 100cm 以上で、 1. 気温が 3℃ 以上の好天 2. 低気圧等による降雨 3. 降雪の深さが 30cm 以上のいずれかが予想される場合
着氷(雪)注意報	着氷(雪)が著しく、通信線や送電線等に災害が起こる恐れがあると予想される場合	大雪注意報・警報の条件下で、 気温が-2℃～+2℃、湿度が 90% 以上になると予想される場合
融雪注意報	積雪が融解することによる土砂災害や浸水害が発生するおそれがある場合	
濃霧注意報	濃い霧により災害が発生するおそれがあると予想される場合	視程が 100m 以下になると予想される場合
雷注意報	落雷のほか、急な強い雨、竜巻等の突風、降ひょうといった積乱雲の発達に伴い発生する激しい気象現象による人や建物への被害が発生するおそれがあると予想される場合	落雷等で被害が予想される場合
乾燥注意報	空気の乾燥により災害が発生するおそれがあると予想される場合	最小湿度 45% 以下 実効湿度 65% 以下になると予想される場合
霜注意報	春・秋に気温が下がって霜が発生することによる農作物や果実の被害が発生するおそれのある場合	11 月 20 日までの早霜及び 3 月 20 日以降の晩霜で 最低気温が+3℃ 以下になると予想される場合

注意報

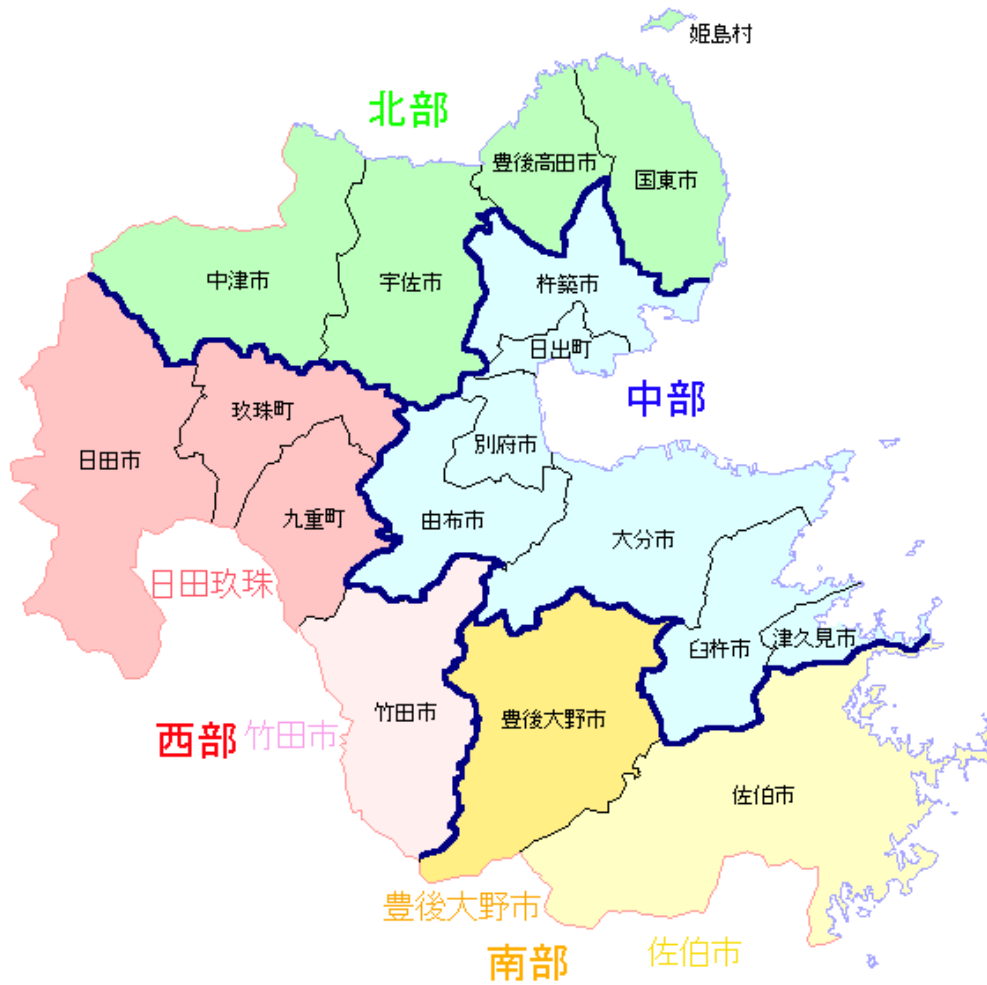
種 類	発 表 の 基 準	該 当 す る 条 件
注 意 報	低温注意報	低温による農作物の被害（冷夏の場合も含む）や水道管の凍結や破裂による著しい被害の発生するおそれがある場合 冬期：最低気温が沿岸部-4℃以下 または、内陸部で-8℃以下になると予想される場合 夏期：日平均気温が平年より3℃以上低い日が3日続いた後さらに2日以上続くと予想される場合
	※地面現象注意報	大雨、大雪等による山くずれ、地すべり等によって災害が起こる恐れがあると予想される場合
	洪水注意報	河川の上流域での大雨や融雪によって下流で生じる増水により洪水害が発生するおそれがあると予想される場合 流域雨量指数基準；芹川流域=21.1, 小挾間川流域=12.5, 阿蘇野川流域=13.5, 白滝川流域=7, 由布川流域=12.5, 大分川流域=34.7 複合基準；白滝川流域=(5, 7) 指定河川洪水予報による基準；大分川〔同尻〕
	※浸水注意報	大雨、長雨、融雪等の現象に伴う浸水によって、災害が起こる恐れがあると予想される場合
警 報	暴風警報	暴風により重大な災害が起こるおそれがあると予想される場合 平均風速が20m/s以上になると予想される場合
	暴風雪警報	雪を伴う暴風により重大な災害が発生するおそれがあると予想される場合 降雪を伴い平均風速が20m/s以上になると予想される場合
	大雨警報	大雨による重大な土砂災害や浸水害が発生するおそれがあると予想される場合 由布市内で以下の基準に到達することが予想される場合 ・表面雨量指数基準：16 ・土壌雨量指数基準：129
	大雪警報	降雪や積雪による住家等の被害や交通障害など、大雪により重大な災害が発生するおそれがあると予想される場合 24時間降雪が深さが平地20cm以上、山地30cm以上になると予想される場合
	※地面現象警報	大雨、大雪等による山くずれ、地すべり等によって重大な災害が起こる恐れがあると予想される場合
	※浸水警報	大雨、長雨、融雪等の現象に伴う浸水によって、重大な災害が起こる恐れがあると予想される場合
	洪水警報	河川の上流域での大雨や融雪によって下流で生じる増水や氾濫により重大な洪水害が発生するおそれがあると予想される場合 流域雨量指数基準；芹川流域=26.4, 小挾間川流域=15.7, 阿蘇野川流域=16.9, 白滝川流域=8.8, 由布川流域=15.7, 大分川流域=49.5 複合基準；白滝川流域=(8, 7.9) 指定河川洪水予報による基準；大分川〔同尻〕

種 類		発 表 の 基 準
特 別 警 報	大雨特別警報	台風や集中豪雨により数十年に一度の降雨量となる大雨が予想され、若しくは、数十年に一度の強度の台風や同程度の温帯低気圧により大雨になると予想される場合
	暴風特別警報	数十年に一度の強度の台風や同程度の温帯低気圧により暴風が吹くと予想される場合
	暴風雪特別警報	数十年に一度の強度の台風と同程度の温帯低気圧により雪を伴う暴風が吹くと予想される場合
	大雪特別警報	数十年に一度の降雪量となる大雪が予想される場合

風応-2-4-1-2 《 気象・火災の情報、注意報及び警報 》

種 類	発 表 の 基 準	該 当 す る 具 体 的 条 件
気象情報	<p>気象業務法上に基づいて気象官署気象等の予報に係りのある台風その他の異常気象等についての情報を一般及び関係機関に対して具体的に速やかに発表する。</p> <p>福岡管区気象台は、九州北部地方を対象とする九州北部地方情報及び福岡県を対象とする福岡県気象情報を発表するものとする。</p>	<p>ア. 注意報・警報を発表する時期尚早の段階で将来注意報・警報に相当する気象現象が起こることを警報するアラーム的情報</p> <p>イ. すでに発表した注意報・警報文では十分に表現できなかった気象事項を補完する補完的情報</p> <p>ウ. 大雨・洪水警報が発表されているとき、記録的な1時間雨量※(100mm以上)を観測した場合に、直ちに「大分県記録的短時間大雨情報」を必ず」をつけて(定型文)発表し、さらに警戒を厳重にするようよびかける特別な大雨情報</p> <p>※この値については注意報・警報の基準と同じに、検討と見直しが行われ必要な場合には変更される。</p>
火災気象情報	<p>消防法に基づいて福岡管区気象台長が気象の状況が火災の予防上危険であると認めるときに、その状況を直ちに知事に通報するものである。知事はこの通報をうけたときは、直ちにこれを市町村長に通報しなければならない。</p>	<p>ア. 実効湿度が60%以下で最小湿度を下がり最大風速7メートルをこえる見込みのあるとき。</p> <p>イ. 平均風速10メートル以上の風が1時間以上連続して吹く見込みのあるとき。(降雨、降雪中は通報しないこともある)</p>
火災警報	<p>消防法に基づいて市町村長が火災気象通報を受けたときまたは気象の状況が火災の予防上危険であると認めるとき、一般に対して警報を喚起するために行う。</p>	

風応-2-4-1-3 《 大分県予報区地域細分図 》



一次細分区域	市町村をまとめた地域	二次細分区域
北部		中津市、宇佐市、豊後高田市、国東市、姫島村
中部		大分市、別府市、杵築市、由布市、臼杵市、津久見市、日出町
西部	日田玖珠	日田市、玖珠町、九重町
	竹田市	竹田市
南部	豊後大野市	豊後大野市
	佐伯市	佐伯市

項目	内容
一次細分区域	<ul style="list-style-type: none"> 府県予報区を気象特性、災害特性及び地理的特性により分割し、行政区画によって調整した区域で、かつ、天気予報を定時的に細分して行う区域 大分県では「北部」、「中部」、「西部」、「南部」の4つに分割
二次細分区域	<ul style="list-style-type: none"> 市町村長等が行う避難指示等の防災対応の判断や、住民の自主的な避難行動をよりきめ細かく支援するため、気象に関する特別警報・警報・注意報を市町村の単位で発表
市町村をまとめた地域	<ul style="list-style-type: none"> 二次細分区域ごとに発表する特別警報・警報・注意報の発表状況を地域的に概観するために、災害特性や都道府県の防災関係機関等の管轄範囲などを考慮してまとめた区域

※一次細分区域及び二次細分区域が海域に面する場合は、海岸線からおおむね20海里(約37km)以内の海域をそれぞれの細分区域に含む。

風応-2-4-2-1 《避難指示等の伝達文例》

1. 警戒レベル3 高齢者等避難

緊急放送、緊急放送。警戒レベル3、高齢者等避難発令。
緊急放送、緊急放送。警戒レベル3、高齢者等避難発令。
こちらは、由布市です。
〇〇地区に(土砂災害・洪水)に関する警戒レベル3、高齢者等避難を発令しました。
〇〇に〇〇の危険が高まっています。
指定避難所は、〇〇です。
対象地区の、お年寄りの方など、避難に、時間のかかる方は、避難を開始してください。
それ以外の方は、避難準備を整え、気象情報等に注意し、危険だと思ったら、早めに避難してください。
避難場所への避難が、困難な場合は、近くの、安全な場所に、避難してください。

2. 警戒レベル4 避難指示

緊急放送、緊急放送。警戒レベル4。避難指示発令。
緊急放送、緊急放送。警戒レベル4。避難指示発令。
こちらは、由布市です。
〇〇地区に(土砂災害・洪水)に関する、警戒レベル4。避難指示を発令しました。
〇〇に〇〇の危険性が高まっています。
指定避難所は、〇〇です。
対象地区の方は、速やかに、避難を開始してください。
避難場所への避難が、困難な場合は、近くの、安全な場所に避難してください。

3. 警戒レベル5 緊急安全確保

緊急放送、緊急放送、災害発生。警戒レベル5、命を守る最善の行動をとってください。
緊急放送、緊急放送、災害発生。警戒レベル5、命を守る最善の行動をとってください。
こちらは、由布市です。
〇〇地区に(土砂災害・洪水)に関する警戒レベル5、緊急安全確保を発令しました。
〇〇地区で〇〇が発生し、現在〇〇により〇〇道は通行できない状況です。

対象地区を避難中の方は大至急、近くの安全な場所に緊急避難するか、屋内の安全な場所に避難してください。
命を守るための最善の行動をとってください。

風応-2-5-2-1 《 救助法適用の被害認定の基準 》

被害区分		判定基準
人的被害	死者	当該災害が原因で死亡し、死体を確認したもの、または死体は確認できないが、死亡したことが確実な者とする。
	行方不明者	当該災害が原因で所在不明となり、かつ死亡の疑いがある者とする。
被害	重傷者	当該災害により負傷し、医師の治療を受け、または受ける必要のある者のうち1ヶ月以上の治療を要する見込みのものとする。
	軽傷者	当該災害により負傷し、医師の治療を受け、または必要のある者のうち1ヶ月未満で治療できる見込みのものとする。
住家被害	住家	現実に居住の為に使用している建物をいい、社会通念上の住家であるかどうかを問わない。
	全壊	住家が滅失したもので、具体的には住家の損壊もしくは流失した部分の床面積が、その住家の延べ面積の70%以上に達したもの。または住家の主要構造部の被害額がその住家の時価の50%以上に達した程度のものとする。
	大規模半壊	居住する住宅が半壊し、構造耐力上主要な部分の補修を含む大規模な補修を行わなければ当該住宅に居住することが困難なもの。具体的には、損壊部分はその住家の延床面積の50%以上70%未満のもの、または住家の主要な構成要素の経済的被害を住家全体に占める損害割合で表し、その住家の損害割合が40%以上50%未満のものとする。
	半壊	住家がその居住のための基本的機能の一部を喪失したもの、すなわち、住家の損壊が甚だしいが、補修すれば元通りに再使用できる程度のもので、具体的には、損壊部分はその住家の延床面積の20%以上70%未満のもの、または住家の主要な構成要素の経済的被害を住家全体に占める損害割合で表し、その住家の損害割合が20%以上50%未満のものとする。
	一部損壊	全壊及び半壊に至らない程度の住家の損壊で、補修を必要とする程度のものとする。但し、ガラスが数枚破損した程度のごく小さなものは除く。
	床上浸水	住家の床より上に浸水したものと及び全壊、半壊には該当しないが、土砂竹林の堆積により一時的に居住することができないものとする。
	床下浸水	床上浸水に至らない程度に浸水したものとする。
非住家被害	非住家	住家以外の建物でこの報告中他の被害箇所項目に属さないものとする。これらの施設に人が居住しているときは当該部分は住家とする。
	公共建物	例えば役場庁舎、公民館、公立保育所等の公用または公共の用に供する建物とする。
	その他	公共建物以外の倉庫、土蔵、車庫等の建物とする。 ※非住家被害は全壊または半壊のもののみを記入するものとする。
その他	田の流失埋没	田の耕土が流失し、または砂利等の堆積のため耕作が不能になったものとする。
	田の冠水	稲の先端が見えなくなる程度に水がつかったものとする。
	畑の流失埋没及び冠水	田の例に準じて取り扱うものとする。
	文教施設	小学校、中学校、高等学校、大学、高等専門学校、盲学校、ろう学校、養護学校及び幼稚園における教育の用に供する施設とする。

被害区分		判定基準
その の	道路	道路法（昭和27年法律第180号）第2条第1項に規定する道路のうち橋梁を除いたものとする。
	橋梁	道路を連結するために河川、運河等の上に架設された橋とする。
	河川	河川法（昭和39年法律第167号）が適用され、もしくは準用される河川もしくはその他の河川またはこれらのものの維持管理上必要な堤防、護岸、水利、床止その他の施設もしくは沿岸を保全するために防護することを必要とする河岸とする。
	港湾	港湾法（昭和25年法律第218号）第2条第5号に規定する水域施設、外かく施設、けい留施設または港湾の利用及び管理上重要な臨港交通施設とする。
	砂防	砂防法（明治30年法律第29号）第1条に規定する砂防施設、同法第3条の規定によって同法が準用される砂防のための施設または同法第3条の2の規定によって同法が準用される天然の河岸とする。
	清掃施設	ゴミ処理及びし尿処理施設とする。
	鉄道不通	汽車、電車等の運行が不能となった程度の被害とする。
	被害船舶	ろかいのみをもって運転する舟以外の舟で、船体が没し、航行不能になったもの及び流出し、所在が不明になったもの並びに修理しなければ航行できない程度の被害をうけたものとする。
	航空機被害	人が乗って航空の用に供することができる飛行機、回転翼航空機、滑空機、飛行船等の機器が被害を受けたものとする。
	電話	災害により通話不能となった電話の回線数とする。
	電気	災害により停電した戸数のうち最も多く停電した時点における戸数とする。
	水道	上水道または簡易水道で断水している戸数のうち最も多く断水した時点における戸数とする。
	ガス	一般ガス事業または簡易ガス事業で供給停止となっている戸数のうち最も多く供給停止となった時点における戸数とする。
	ブロック塀	倒壊したブロック塀または石塀の箇所数とする。
他	り災世帯	災害により全壊、半壊及び床上浸水の被害を受け通常の生活を維持できなくなった生計を一にしている世帯とする。 例えば寄宿舎、下宿、その他これに類する施設に宿泊するもので、共同生活を営んでいるものについては、これを一世帯として扱い、また同一家屋の親子、夫婦であっても、生活が別であれば分けて扱うものとする。 ※住家の一部破損及び床下浸水の被害世帯は含まない。
	り災者	り災世帯の構成員とする。
	※住家の一部破損及び床下浸水の被害世帯は、含まない。	

被害区分		判定基準
被害	公立文教施設	公立の文教施設とする。
	農林水産業施設	農林水産業施設災害復旧事業費国庫補助の暫定措置に関する法律（昭和25年法律第169号）による補助対象となる施設をいい、具体的には農地、農業用施設、林業用施設、漁港施設及び共同利用施設とする。
	公共土木施設	公共土木施設災害復旧事業費国庫負担法（昭和26年法律第97号）による国庫負担の対象となる施設をいい、具体的には河川、海岸、砂防施設、林地荒廃防止施設、道路、港湾及び漁港とする。
	その他の公共施設	公共文教施設、農林水産業施設及び公共土木施設以外の公共施設をいい、例えば庁舎、公民館、児童館、都市施設等の公用または公共の用に供する施設とする。
金額	災害中間年報及び災害年報の被害金額の記入方法	公共文教施設、水産業施設、公共土木施設及びその他の公共施設については査定済額を記入し、未査定額（被害見込額）はカッコ外書きとするものとする。
	公共施設被害市町村	公共文教施設、農林水産業施設、公共土木施設及びその他の公共施設の被害を受けた市町村とする。
	農産被害	農林水産業施設以外の農産被害をいい、例えばビニールハウス、農作物等の被害とする。
	林産被害	農林水産業施設以外の林産被害をいい、例えば立木、苗木等の被害とする。
	畜産被害	農林水産業施設以外の畜産被害をいい、例えば家畜、畜舎等の被害とする。
	水産被害	農林水産業施設以外の水産被害をいい、例えば漁具、漁船等の被害とする。
	商工被害	建物以外の商工被害で、例えば工業原材料商品、生産機器具等とする。

風応-3-3-1 《 由布市における基準水位 》

番号	観測所名	水系名	河川名	基準水位(m)				観測所所在地
				水防団 待機	氾濫 注意	避難 判断	氾濫 危険	
1	御幸橋	大分川	大分川	0.5	0.9	1.4	1.6	大分県由布市湯布院町 川南字藤田 111-1 地先
2	碩南大橋	大分川	大分川	3.1	4.5	4.7	5.4	由布市庄内町大龍
3	大分川平川	大分川	大分川	1.8	3.3	4.0	4.8	由布市湯布院町川西 840 地先
4	同尻	大分川	大分川	3.2	3.8	4.4	4.8	大分県由布市挾間町 鬼崎地先
5	宮川橋	大分川	宮川	1.5	1.8	2.2	2.7	大分県由布市湯布院町 川北字鏡出 1103-6 地先

風応-4-1-1-1 《 指定避難所一覧 》

由布市指定緊急避難場所・指定避難所一覧表

【 挟間地域 】

No	施設・場所名	住所	管理担当 連絡先	指定緊急 避難場所	指 定 避難所	避難の目安となる対象地区	対象とする異常な現象の種類					想 定 収容人数	
							洪水	崖崩れ、 土石流及 び地滑り	地震	大規模な 火事	内水 氾濫		火山 現象
1	挟間小学校	挟間町向原89	097-583-0029	○	○	北方、上市、向原、鬼瀬、同尻、田ノ小野、中村、柏野、下市、鶴田、鬼崎、海老毛、池ノ上、雇用促進住宅	○	○	○	○	○	○	450人
2	由布市役所挟間庁舎	挟間町向原128-1	097-583-1111	○	○		○	○	○	○	○	○	120人
3	はさま未来館	挟間町挟間104-1	097-583-1118	○	○		○	○	○	○	○	○	100人
4	挟間体育センター	挟間町向原17-2	097-583-2881	○	○		○	○	○	○	○	○	550人
5	挟間中学校	挟間町向原416	097-583-0017	○	○		○	○	○	○	○	○	450人
6	時松農事集会所	挟間町時松632-2		○	○	時松	○	○	○	○	○	30人	
7	中恵自治公民館	挟間町谷728-3		○	○	小野、谷中村、阿鉢、谷東部、生田原、東ノ山、上筒口、下筒口、中恵、酒野、山田、篠原	○	○	○	○	○	40人	
8	谷小学校	挟間町谷699	097-583-0079	○	○	山田、篠原	○	○	○	○	○	400人	
9	朴木農事集会所	挟間町朴木638-2		○	○	茅場、上朴木、下朴木(地震時:時松)	○	○	○	○	○	40人	
10	旧朴木小学校	挟間町朴木729-1		○	○	茅場、上朴木、下朴木	○	○	○	○	○	50人	
11	赤野自治公民館	挟間町赤野409-4		○	○	赤野、宮田、丸田、東行	○	○	○	○	○	50人	
12	丸田公民館	挟間町赤野819-2		○	○	赤野、宮田、丸田、東行	○	○	○	○	○	20人	
13	石城小学校	挟間町来鉢31-1	097-583-0772	○	○	三船、高崎、七蔵司、山口、中台、来鉢	○	○	○	○	○	400人	
14	来鉢自治公民館	挟間町来鉢1210-1		○	○	東部、来鉢西部、来鉢中部、北田代	○	○	○	○	○	70人	
15	旧石城西部小学校	挟間町田代388		○	○	詰、南田代	○	○	○	○	○	50人	
16	南田代ふれあいホール	挟間町田代378-1		○	○	南田代	○	○	○	○	○	50人	
17	詰公民館	挟間町内成3397-1		○	○	詰	○	○	○	○	○	50人	
18	由布川地域交流センター	挟間町古野115-1	097-583-4241	○	○	サニータウン挟間、喜多里、古野郷、古野、医大ヶ丘1丁目、医大ヶ丘2丁目、医大ヶ丘3丁目、サントピア古野(地震時:詰、南田代)	○	○	○	○	○	150人	
19	由布川小学校	挟間町古野211-1	097-583-0751	○	○	サニータウン挟間、喜多里、古野郷、古野、医大ヶ丘1丁目、医大ヶ丘2丁目、医大ヶ丘3丁目、サントピア古野(地震時:詰、南田代)	○	○	○	○	○	300人	
20	中洲賀グラウンド	挟間町向原4		○	○	一時的な避難場所	○	○	○	○	○		
21	由布川グラウンド	挟間町赤野839-1		○	○	広域的な避難場所	○	○	○	○	○		

※「対象とする異常な現象の種類」欄の▲表示は、敷地の一部が土砂災害警戒区域に含まれるため、気象情報等を踏まえ、開設が必要な場合は安全な場所を確保する。

【 庄内地域 】

No	施設・場所名	住所	管理担当 連絡先	指定緊急 避難場所	指 定 避難所	避難の目安となる対象地区	対象とする異常な現象の種類					想 定 収容人数
							洪水	崖崩れ、 土石流及 び地滑り	地震	大規模な 火事	内水 氾濫	
1	阿南小学校	庄内町東長宝526	097-582-0209	○	○	樺木、東・西長宝	○	○	○	○	○	500人
2	阿南幼稚園	庄内町東長宝558-1	097-582-1757	○	○	樺木、東・西長宝	○	○	○	○	○	100人
3	由布支援学校	庄内町西長宝1796-1	097-582-0326	○	○	西長宝	○	○	○	○	○	300人
4	庄内公民館	庄内町大龍1400	097-582-0214	○	○	大龍・五ヶ瀬	○	○	○	○	○	250人
5	旧大津留小学校体育館	庄内町東大津留635		○	○	大津留	○	○	○	○	○	400人
6	東庄内小学校	庄内町大龍1835-1	097-582-0241	○	○	大龍・五ヶ瀬	○	○	○	○	○	500人
7	庄内体育センター	庄内町大龍2138	097-582-0191	○	○	大龍・龍原	○	○	○	○	○	500人
8	由布高等学校	庄内町大龍2674-1	097-582-0244	○	○	大龍・龍原	○	○	○	○	○	600人
9	庄内屋内競技場	庄内町大龍1314	097-582-1111	○	○	大龍・五ヶ瀬・龍原・柿原	○	○	○	○	○	1000人
10	龍原自治公民館	庄内町龍原939		○	○	龍原	○	○	○	○	○	50人
11	庄内中学校	庄内町柿原33	097-582-0014	○	○	畑田・柿原	○	○	○	○	○	600人
12	庄内ゆうゆう館	庄内町畑田851	097-582-8933	○	○	畑田・長野・高岡	○	○	○	○	○	200人
13	西庄内小学校	庄内町高岡417-1	097-582-0017	○	○	高岡・中・庄内原・平石	○	○	○	○	○	500人
14	西庄内幼稚園	庄内町高岡417-1	097-582-3040	○	○	高岡・中・庄内原・平石	○	○	○	○	○	100人
15	旧星南小学校グラウンド	庄内町西1061		○	○	一時的な避難場所	○	○	○	○	○	
16	由布市役所本庁舎	庄内町柿原302	097-582-1111	○	○	柿原・西・洲・野畑	○	○	○	○	○	100人
17	旧南庄内小学校グラウンド	庄内町野畑1041		○	○	一時的な避難場所	○	○	○	○	○	
18	直山公民館	庄内町直野内山719-1		○	○	直野内山	○	○	○	○	○	50人
19	旧阿蘇野小学校	庄内町阿蘇野4331		○	○	阿蘇野	○	○	○	○	○	400人
20	庄内総合運動公園	庄内町大龍1400		○	○	広域的な避難場所	○	○	○	○	○	
21	ほのぼの工芸館	庄内町庄内原321-4	097-582-3876	○	○	西・洲・庄内原	○	○	○	○	○	40人
22	ほのぼの温泉館	庄内町庄内原355-1	097-582-2864	○	○	西・洲・庄内原	○	○	○	○	○	40人
23	ゆふ移住交流センター星とびあ	庄内町西1062-1	097-574-9356	○	○	西・洲	○	○	○	○	○	50人
24	ほのぼのプラザ	庄内町庄内原365-1	097-582-2756	○	○		○	○	○	○	○	100人
25	大龍東部1自治区公民館	庄内町大龍3-2031-2		○	○		○	○	○	○	○	30人

※「対象とする異常な現象の種類」欄の▲表示は、敷地の一部が土砂災害警戒区域に含まれるため、気象情報等を踏まえ、開設が必要な場合は安全な場所を確保する。

【湯布院地域】

No	施設・場所名	住所	管理担当 連絡先	指定緊急 避難場所	指 定 避難所	避難の目安となる対象地区	対象とする異常な現象の種類						想 定 収容人数
							洪水	崖崩れ、 土石流及 び地滑り	地震	大規模な 火事	内水 氾濫	火山 現象	
1	塚原小学校体育館(地区集会所)	湯布院町塚原513	0977-85-4141	○	○	塚原	○	○	○	○	○	○	150人
2	湯湯区公民館	湯布院町川上1525-1	0977-84-3908	○	○	津江、岳本、中島、湯の坪	○			○	○	○	75人
3	湯布院中央児童公園	湯布院町川上2999-1		○		一時的な避難場所		○	○	○		○	
4	佐土原地区公民館	湯布院町川上854-3		○	○	佐土原	○			○	○	○	50人
5	並柳地区公民館	湯布院町川上642		○	○	並柳	○		○	○	○	○	45人
6	若杉地区公民館	湯布院町川上185-1		○	○	若杉	○		○	○	○	○	80人
7	乙丸地区公民館	湯布院町川上2938-1	0977-84-4656	○	○	乙丸区	○	○	○	○	○	○	100人
8	乙丸温泉館	湯布院町川上2946-1	0977-84-3573	○	○	乙丸区		○		○		○	50人
9	由布院小学校	湯布院町川上3757-1	0977-84-2031	○	○	乙丸区		○	○	○		○	500人
10	湯布院健康温泉館	湯布院町川上2863	0977-84-4881	○	○	乙丸区		○	○	○		○	200人
11	湯布院地域複合施設	湯布院町川上3758-1	0977-84-2604	○	○	乙丸区	○	○	○	○	○	○	500人
12	荒木地区公民館	湯布院町川北241-1		○	○	荒木	○		○	○	○	○	65人
13	湯布院B & G 海洋センター	湯布院町川北1205	0977-84-2133	○	○	石武、光永	○	○	○	○	○	○	500人
14	石光地区集会所	湯布院町川北1243		○	○	石武、光永	○		○	○	○	○	50人
15	湯布院中学校	湯布院町川北1179	0977-84-2026	○	○	石武、光永		○	○	○		○	500人
16	湯布院福祉センター	湯布院町川上2863	0977-84-3610	○	○	東石松1・2		○	○	○		○	210人
17	東石松3集会所	湯布院町川南35-1		○	○	東石松3		○		○		○	65人
18	西石松地区公民館	湯布院町川南387-1	0977-85-2865	○	○	西石松	○		○	○	○	○	50人
19	山崎地区公民館	湯布院町川南1162-7	0977-85-3815	○	○	山崎、平	○	○		○	○	○	50人
20	中依地区集会所	湯布院町中川330	0977-84-4108	○	○	中依	○	○		○	○	○	65人
21	下依集会所	湯布院町中川1050-1	0977-84-3868	○	○	下依	○			○	○	○	60人
22	奥江農民研修センター	湯布院町川西1981		○	○	奥江	○			○	○	○	90人
23	川西小学校	湯布院町川西3716	0977-84-2329	○	○	川西区	○		○	○	○	○	300人
24	川西農村健康交流センター	湯布院町中川1358-1	0977-84-5022	○	○	川西区	○		○	○	○	○	300人
25	幸野公民館	湯布院町湯平2500-1		○	○	幸野、小平	○	○	○	○	○	○	50人
26	湯平地区公民館	湯布院町湯平897-4	0977-86-2232	○	○	湯平	○		○	○	○	○	300人
27	湯平農民研修センター	湯布院町湯平1033		○	○	湯平	○			○	○	○	50人
28	畑地区自治公民館	湯布院町湯平582-2		○	○	畑	○	○		○	○	○	60人

※「対象とする異常な現象の種類」欄の▲表示は、施設が浸水想定区域に含まれる又は敷地の一部等が土砂災害警戒区域に含まれるため、気象情報等を踏まえ、開設が必要な場合は安全な場所(例：学校の場合、校舎2階以上など)を確保する。

計72箇所

14,015人

【指定緊急避難場所】	・・・ 居住者等が災害から命を守るために、緊急的に避難する施設または場所で、災害の種類ごと（洪水、崖崩れ・土石流及び地滑り、地震など）に指定
【指定避難所】	・・・ 避難した居住者等が、災害の危険がなくなるまで一定期間滞在し、または災害により自宅へ戻れなくなった居住者等が、一時的に滞在する施設

※この中から災害時に市が開設した施設については、感染症防止対策の観点から、開設当時の新型コロナウイルス感染症等の流行状況を考慮して、想定収容人数を表中の人数から、1/4程度の人数までの間で調整を行いながら対策を講じる。

風応-4-1-1-2 《 福祉避難所一覧 》 福祉避難所指定施設 一覧

地区		施設名	受入可能人数	郵便番号	所在地	電話番号 FAX 番号
挾間	経費老人	ケアハウス 豊友館	10	879-5501	挾間町鬼崎 4-16	T:097-583-5080 F:097-583-5090
	特養	特別養護老人ホーム 若葉苑	6	879-5502	挾間町向原 1215-2	T:097-540-7880 F:097-540-7883
	老健	介護老人保健施設 健寿荘	10	878-5501	挾間町鬼崎 4-1	T:097-583-0051 F:097-583-0051
	老健	介護老人保健施設 ケアポート川崎	8	879-5511	挾間町古野 264	T:097-583-5301 F:097-583-5297
	障がい	障害者支援施設 大分県 のぞみ園	5	879-5516	挾間町赤野 339-1	T:097-583-0350 F:097-583-0355
	デイ	石城コミュニティー スペース 庵	5	879-5512	挾間町来鉢 61	T:097-547-8915 F:097-547-8916
庄内	特養	特別養護老人ホーム 情和園	20	879-5406	庄内町西長宝 870-1	T:097-582-1010 F:097-582-3663
	特養	特別養護老人ホーム 慶寿園	5	879-5421	庄内町柿原 1569-1	T:097-582-1777 F:097-582-0909
	養老	養護老人ホーム 寿楽苑	15	879-5413	庄内町柿原 1602	T:097-582-0234 F:097-582-3347
	障がい	社会福祉法人庄内厚生館地域交流ホーム	30	879-5406	庄内町西長宝 1433-1	T:097-582-1211 F:097-582-2201
	障がい	指定障害者支援施設 向陽学園	5	879-5402	庄内町小挾間 487	T:097-582-0550 F:097-582-0554
	障がい	障害者支援施設 小松寮	10	879-5433	庄内町高岡 2379-13	T:097-582-3834 F:097-582-3898
	デイ	情和園デイサービス センター	30	879-5406	庄内町西長宝 870-1	T:097-582-1010 F:097-582-3663
	デイ	情和園デイサービス センターハッピー	10	879-5406	庄内町西長宝 870-1	T:097-582-1010 F:097-582-3663
	デイ	老人デイサービスセンターハニカム青春塾	30	879-5404	庄内町櫟木 982	T:097-589-8635 F:097-589-0883
	障がい	大分県立由布支援学校	12	879-5406	庄内町西長宝 1796	T:097-582-0326 F:097-582-0291
湯布院	特養	特別養護老人ホーム 温水園	5	879-5114	湯布院町川北 1904	T:0977-85-3722 F:0977-85-3723
	特養	特別養護老人ホーム 白心荘	3	879-5114	湯布院町川北 1354-1 3	T:0977-85-3551 F:0977-85-3691

風応-4-1-2-1 《 避難所開設運営マニュアル 》

避難所開設運営マニュアル

平成30年3月

由布市役所 防災危機管理課

も く じ

避難所開設・運営の基本方針	3
避難所開設・運営（大規模避難所編）	5
1. 避難所運営の流れ	5
（1）初動期の避難所	5
（2）展開期～安定期の避難所	6
（3）撤収期の避難所	7
2. 初動期の業務の全体像	7
（1）業務の実施体制～応急的な避難所準備組織～	7
（2）初動期の業務の流れ	8
（3）初期避難者、避難所担当職員、施設管理者の業務	9
3. 展開期の業務の全体像	13
（1）業務の実施体制～本格的な避難所運営組織～	13
（2）避難所運営委員会の設置	13
（3）展開期～撤収期までの業務の流れ	14
（4）避難所運営委員会の業務	15
（5）各活動班の業務	16
（6）避難所生活のルールづくり	18
4. 安定期の業務の全体像	21
（1）避難所運営委員会の業務	23
（2）各活動班の業務	23
5. 撤収期の業務の全体像	23
（1）避難所運営委員会の業務	23
（2）各活動班の業務	23
避難所開設・運営（小規模避難所編）	25
1. 避難所開設の実施体制	25
（1）初動期の連絡・業務の流れ	25
（2）応急的な避難所準備組織の業務	26
（3）本格的な避難所運営組織	29
参考様式・資料集	資料集

避難所開設・運営の基本方針

● 避難所運営は、行政と避難者が協力して取り組みます。

避難所は本来、市が開設し、運営するものです。しかし、阪神・淡路 大震災や東日本大震災津波、熊本・大分地震での経験を省みると、大規模災害時には行政自身も被災し、また、災害対応業務におわれるため、市の職員だけで避難所運営にあたることは非常に困難です。

こうしたことから、円滑な避難所運営を行うためには、行政と避難者が力を合わせて対応していくことが必要となります。

なお、避難所は、避難者自らによるお互いの助け合いや協働の精神（共助）

に基づき、自主的な運営を目指すことが重要であることから、行政や施設管理者は、後方支援的に協力するものとします。

● 避難所は被災者が暮らす場所と考え、自立支援、コミュニティ支援の場として取り組みます。

これまでの災害事例から、避難所生活は1週間程度ではなく、長期化を余儀なくされると考え、避難所ではコミュニティの単位を基本とする考え方で運営します。「命と暮らしを守る視点」を避難者同士が共有して関連死の予防、それぞれの自立に向けた取組を行います。そして、避難所での生活体験が地域の絆を強め、地域コミュニティの再生や活性化につながるような避難所運営を目指します。

● 要援護者にも優しい避難所づくり、男女共同参画の視点に配慮

した避難所づくりに取り組みます。

避難所で生活する誰もが配慮し合い、みんなの命を大切にし、関連死を予防します。要援護者優先の意識を共有し、避難所内のレイアウトやトイレの使用を考え、避難所運営を行います。

運営組織に女性も参加することなど、男女共同参画の視点に配慮した避難所運営を行います。

規模の大きい避難所編

(小学校や中学校、体育センター等)

避難所開設・運営（大規模避難所編）

1. 避難所運営の流れ

（1）初動期の避難所

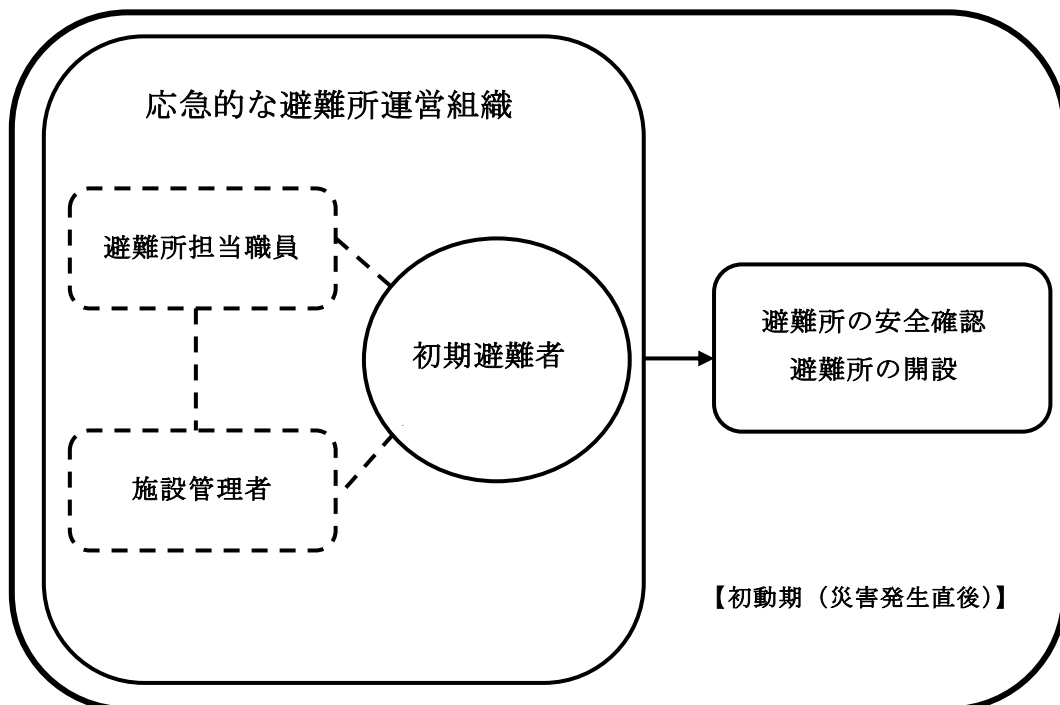
大規模で突発的な災害の場合、休日の夜間や早朝などの場合、避難所に最初に到着するのは地域住民であることが想定されます。

この場合、避難してきた住民は、避難者の中から代表を選び、応急的に避難所の開設と運営を行う組織を作ります。この組織のもと、避難所担当職員や施設管理者が不在の場合でも、無秩序な施設への侵入を防ぎ、避難施設の安全確認後に避難者の施設内への誘導を行います。

初動期とは・・・

災害発生直後の混乱した状態の中で避難所を開設し、避難者の生命の安全確保を行うと同時に、安定した避難所運営に向けた準備を行う期間です。

このマニュアルでは、災害発生直後から概ね24時間までの時期としていますが、災害の規模（被災の程度、マンパワーの確保状況等）によって変わります。



(2) 展開期～安定期の避難所

避難者が主体となり、本格的な避難所運営組織を立ち上げます。避難所担当職員や施設管理者の協力の下、由布市災害対策本部に避難所の状況を報告し、必要な食料、物資等を要請します。大規模な災害で避難生活が長期化した場合、避難者のみならず、地域住民やボランティアなどとの連携も重要になる時期です。

展開期とは・・・

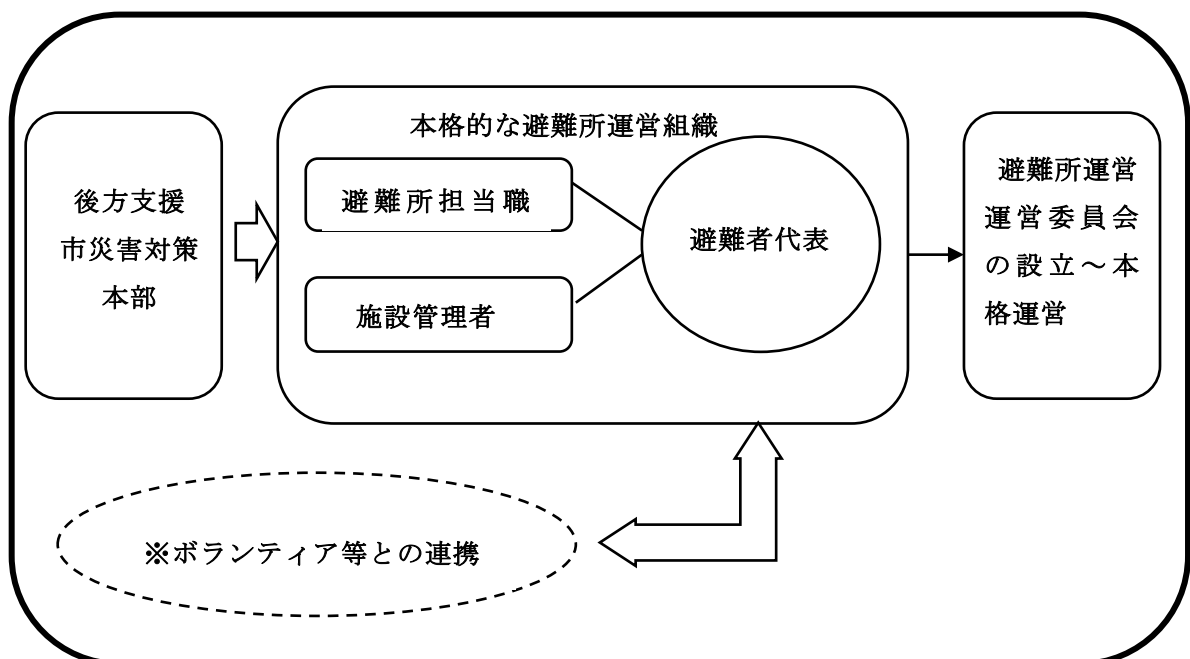
展開期は、避難者が避難所のルールに従って、一応の生活の安定を確立する時期であり、本格的な避難所運営組織を設置し、避難者自らが自力再建への足場を獲得するための支援を行う期間です。

このマニュアルでは、災害発生から24時間～概ね3週間程度の期間としていますが、災害の規模（被災の程度、マンパワーの確保状況等）によって変わります。

安定期とは・・・

安定期は、避難生活の長期化に伴い、避難者の要望が多様化するため、柔軟な運営が求められる期間です。一方、避難者数の減少に伴い、撤収も視野に入れつつ、避難所の自主運営体制を再構築する時期でもあります。

このマニュアルでは、概ね災害発生から3週間目以降としていますが、災害の規模（被災の程度、マンパワーの確保状況等）によって変わります。



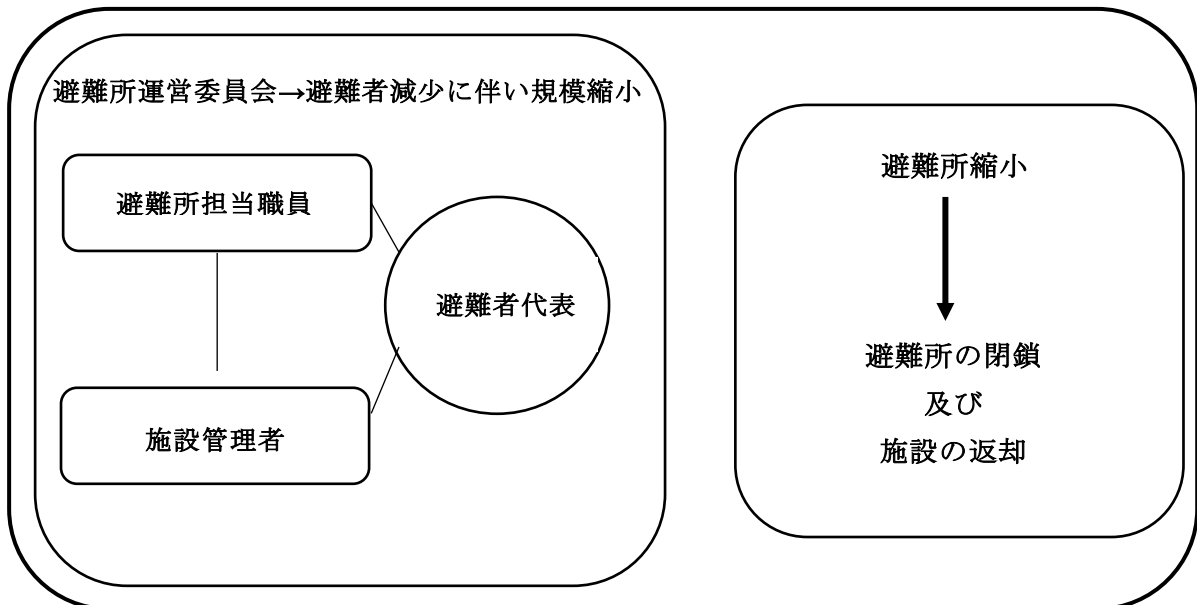
(3) 撤収期の避難所

ライフラインが回復し、応急仮設住宅への入居開始時期になると、避難所は撤収（閉鎖）に向けた準備に入ります。この時期には、退所する避難者も増え、運営組織も縮小傾向に向かいます。一方で、避難所には自立が困難な避難者が次第に目立ってくる時期でもあり、運営組織リーダーは地域の世話役として最後まで適切な対処が必要です。

撤収期とは・・・

撤収期とは、電気・ガス・水道等のライフライン回復以降の時期で、日常生活が可能となるため、避難所生活の必要性がなくなる時期です。

一方で、自力再建が困難な避難者に対し、地域全体で支援する体制を構築し、避難所施設の本来業務の再開に必要な業務を行う時期です。



2. 初動期の業務の全体像

(1) 業務の実施体制～応急的な避難所準備組織～

避難所開設の要否は、原則として市長（災害対策本部長）が判断し、避難所の開設は、市の避難所担当職員が、施設管理者の協力を得て行います。

しかし、休日や夜間に突発的な災害が発生した場合には、避難所担当職員や施設管理者が避難所への到着に時間を要し、計画どおりに避難所が開設できないことも予想されます。このため、予め避難所付近の住民（自治委員や自主防災組織の代表者等）が避難所となる施設の鍵を保管し、万が一の場合には、住民自らが応急的に避難所を開設します。

避難所の開設については、次のケースが考えられます。

ア) 災害発生のおそれがあるとき

(風水害等で避難準備情報が発令、避難勧告・指示があるとき)

- ・市は、災害が発生したときに安全が確保できる避難所を選定し、避難所担当職員を避難所に派遣して、避難所を開設します。

イ) 平日・日中（市職員の勤務時間内）に突発的な災害が発生したとき

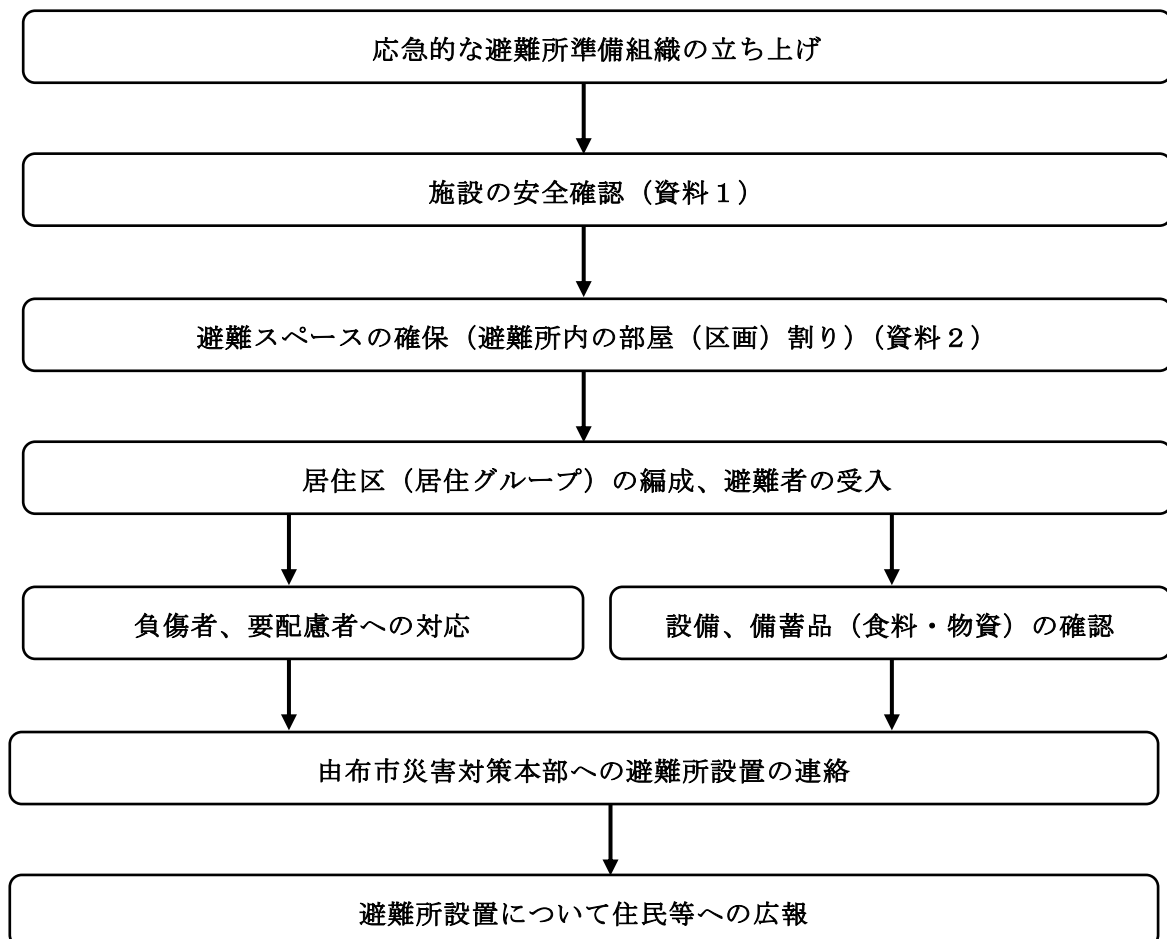
- ・市は、施設管理者等に応急的に避難所開設を要請するとともに、直ちに避難所担当職員を避難所に派遣します。

ウ) 早朝・夜間・休日（市職員の勤務時間外）に突発的な災害が発生したとき

- ・市は、避難所担当職員を避難所に派遣し、施設管理者と協議して避難所を開設します。
- ・施設管理者又は自治委員や自主防災組織代表者等が、応急的に避難所を開設することができます。

(2) 初動期の業務の流れ

初動期には、次のような業務の流れが想定されます。



(3) 初期避難者、避難所担当職員、施設管理者の業務

◇施設の開錠・開門

- ・避難所の開設は、市長（災害対策本部長）がその要否を判断し、原則として、市の避難所担当職員が施設管理者の協力を得て行います。
- ・避難所担当職員、施設管理者がともに不在で、かつ、緊急の場合には自主防災組織等が管理している鍵で開錠・開門し、避難所に集まった自主防災組織等のメンバーを中心に、避難所の開設準備にとりかかります。

◇応急的な避難所準備組織の立ち上げ・避難所開設の準備

- ・避難所（施設）の点検を速やかに実施し、避難者を取りまとめ、円滑に避難所を開設するため、応急的な避難所準備組織を立ち上げます。
- ・避難所開設の準備として、応急的な避難所準備組織のリーダー（代表1名、副代表2名）を選出し、そのリーダーのもと、避難者が協力して、施設の安全確認、避難スペースの確保（避難所内の区域設定）を行います。
- ・応急的な避難所準備組織のリーダーとしては、次のような人物が考えられます。

①避難住民の意見により推薦された人（周辺地区の自治委員等）

②自主防災組織の役員（会長、副会長、防災士等）

- ・避難所は、避難者の生活再建という最終目標を視野に入れ、避難者自らによるお互いの助け合いや協働の精神により、自主的な運営を目指すことが重要であることから、リーダーは、避難住民の中から選出することが望ましいですが、すぐに決まらない時は、市職員が一時的にその任にあたり、対応します。
- ・本格的な避難所運営組織が形成されるまでは、前記の選出された人物が陣頭指揮をとり、避難所運営にあたります。災害発生直後から当面の間、避難所運営は昼夜での対応が必要となることが予想されるため交替で対応できる体制に配慮します。

◇施設の安全確認

- ・避難所の被害状況と危険度を確認した上で、避難所は開設される必要があります。
- ・住民が自主的に避難するのは、施設敷地内（例：校庭）にとどめます。
- ・建物内への立ち入りは、被災建築物応急危険度判定及び被災宅地応急危険度判定を行うなど、安全を十分確認し、また、必要な安全措置をとるまで待ちます。

（資料1）

- ・目視して、明らかに危険が認められる箇所については、避難者が近づかないように、その周辺を直ちに立入禁止とします。

- ・ 周辺の二次災害のおそれ（火災、土砂災害等の危険性）がないことを確認します。

◇避難スペースの確保（避難所内の部屋（区画）割り）

- ・ 安全点検が済んだ部屋（施設）から、避難スペースを決めていきます。（資料2）
- ・ 避難スペースは、利用目的やその範囲などが誰にでもわかるよう言葉や表示方法を工夫して、明示します。

《スペースの決め方の例》

①居住空間

屋内で広いスペースが確保できる場所から居住空間を決めていきます。

（例）体育館→講堂・ホール→教室

②避難所の管理・運営に必要な空間

避難所の管理に必要な場所や避難者の共有空間（共通利用スペース）とする場所については、居住空間とはしません。規模が大きな避難所の場合、管理・運営に必要な空間の割合が大きくなります。

《避難所の管理・運営のため、避難者の受入を避ける部屋の例》

校長室・館長室など施設管理者の部屋、職員室・事務室、保健室・医務室、給食室・調理室、放送室・会議室、物資保管場所など施設を管理する上で重要な部屋

《避難者の共有空間（共通利用スペース）として占有を避ける場所の例》

玄関、廊下、階段、トイレ、水場の周辺等、皆が共用する設備周辺

③立入禁止のスペース

理科室など、危険な薬品や設備がある部屋は立入を禁止します。

④状況に応じて設ける必要があるスペース

- ・ 遺体の収容がある場合、安置所を居住空間と別に設けます。
- ・ ペットを連れた避難者のある場合、ペットを飼育していない避難者と動線が交わらない場所に飼育場所を設けます。

◇居住区（居住グループ）の編成

- ・ 世帯を基本単位に居住区を編成します。世帯の異なる家族、親戚なども必要に応じて同じ居住区の中に編成します。その他にも、以前住んでいた地区を考慮して、できるだけ顔見知り同士で安心できる環境をつくります。

- ・居住区の区長（リーダー）の目の行き届く範囲を考慮すると、1つの居住区の人数は最大で40人程度と考えられます。必要に応じて、居住区を細かく分けます。
- ・観光地や商業地域では、地域住民以外も避難所に避難して来る可能性があります。これらの避難者は、長期にわたって避難所に留まらないと考えられるため、地域の避難者とは分けて居住区を編成します。

◇避難者の受入れ

- ・避難者を登録する受付を設置し、「避難所入所届」（資料3）を提出してもらい、「避難者名簿」（資料5）を作成します。
- ・避難所での各種支援は、避難者数を基礎とするので、避難所入所届は、必ず周知し、避難者に協力を求めます。
- ・「避難者名簿」は、避難所への入所希望者、在宅避難者（資料12）を問わず、世帯単位で、世帯毎に一枚記入し提出してもらいます。
- ・犬、猫などのペットを指定された場所以外で飼育することは禁止します。万が一のトラブルやアレルギー体質の方への配慮の必要性などを説明し、「ペット登録台帳」（資料27）に登録したのち、所定のペット飼育場所を伝えます。「ペットの飼い主さんへ」（資料26）
- ・居住空間へ避難者を誘導します。施設の広いスペースから避難者を収容します。
- ・支援を要する高齢者、障がい者、妊産婦等（資料4、6）は、家族単位で、優先して空調設備等のある部屋へ収容します。

◇負傷者・要配慮者への対応

- ・避難者に負傷者や要配慮者がいるかどうかを確認します。
- ・負傷者がいる場合には、その負傷状況を確認し、治療の必要性（緊急度）が高い負傷者については、災害対策本部に連絡します。
- ・避難所内で対応可能な場合は、保健室等で適切な処置を行います。避難者の中に医師、看護師、保健師など医療関係者がいる場合、協力を依頼します。
- ・要配慮者については、福祉避難所で対応する必要がある場合、災害対策本部に連絡します。
- ・要配慮者が必要とする食料（食物アレルギー対応食品等）や物資（ストマ用器具等）のニーズを把握し、災害対策本部へ確保を要請します。

◇設備、備蓄品（食料・物資）の確認

- ・避難所運営に必要な設備を確認します。水道・ガス・電気・電話等のライフライン、テレビ・ラジオ等の情報収集機能、施設内放送、トイレ・シャワー等の設備の確認をします。
- ・備蓄品（食料・物資）の確認をします。
- ・備蓄品の配布に備え、避難者名簿から必要な数を把握します。
- ・設備の機能不備や備蓄品の不足等を把握し、災害対策本部へ要請を行う準備をします。

《避難所運営事務用品等の例》

事務用品	ボールペン、カッター、カッター台、セロテープ、ガムテープ、マジック、クリップ、画鋸、コピー用紙、模造紙、電卓、等
清掃用具	ほうき、ちりとり、モップ、ごみ袋、石けん、洗剤、ゴム手袋、軍手 等
その他	自転車、トランシーバー、懐中電灯、台車、テント、消火器、新聞紙、段ボール、ビニール袋、ロープ等

◇災害対策本部への連絡

- ・避難所の開設と状況について、災害対策本部へ連絡します。
- ・災害対策本部への連絡は、原則として避難所担当職員が行います。避難所担当職員が不在の場合や緊急の場合は、避難所準備組織のリーダー（避難者の代表者）が行います。
- ・この報告により、避難所が災害対策本部からの後方支援を受けるきっかけとなるので、可能な限り速やかに災害対策本部に連絡を入れます。
- ・避難所からの報告は、災害対策本部の貴重な情報源となるので、可能な限り周辺の状況も記入し報告します。

《報告内容の例》（避難所状況報告書 資料8）

- ①避難所開設の報告
- ②被害状況によっては、応急危険度判定士の支援要請等
- ③通信手段、ライフライン状況等の報告
- ④避難者の概算人数（避難者名簿より把握している人数）の報告
- ⑤負傷者等の報告と救護支援要請等
- ⑥備蓄品等の配布状況及び過不足状況の報告
- ⑦各派遣職員の参集状況の報告
- ⑧その他の報告

◇広報

- ・避難所からの広報は、避難所の存在を地域に周知すると同時に、在宅避難者等に対しても避難所を中心とした支援の開始を周知するための大切な手段です。
- ・避難所が開設されたことを、避難者や避難所の周辺に広報します。受付までの道順なども、張り紙や看板などで示します。
- ・広報には、施設の屋外スピーカーなどの放送設備を利用します。

3. 展開期の業務の全体像

(1) 業務の実施体制～本格的な避難所運営組織～

避難所の状況が落ち着いてきたら、本格的な避難所運営組織である「避難所運営委員会」を設置します。

展開期の避難所運営は、避難者の共助・協働の精神と自力再建の原則に基づき、避難者（住民）を主体とする避難所運営委員会が担うものとします。

避難所運営委員会は、避難所を運営する最高決定機関として、避難所運営全般に関わります。また、具体的な業務を行うための各種の活動班を置きます。活動班については、避難所の規模や地域の特徴に応じて、いくつかの班を統合したり、分割することも可能です。この体制は、展開期から撤収期まで人員規模に変更はあっても、体制的には変更する必要はありません。

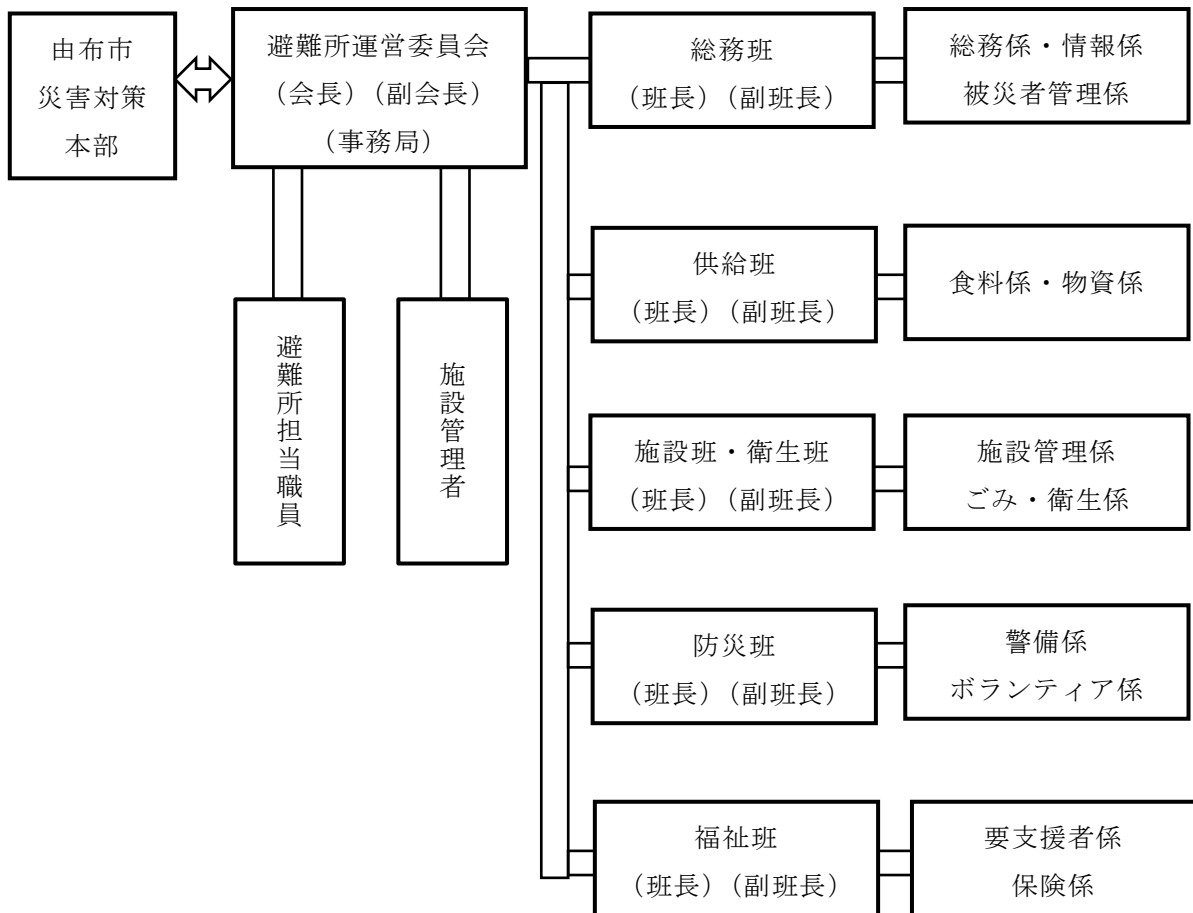
(2) 避難所運営委員会の設置

◇避難所運営委員会構成員の選出

- ・避難所運営委員会は、会長、副会長、事務局長、各活動班長で構成します。
- ・応急的な避難所準備組織の関係者（避難者の代表、避難所担当職員、施設管理者）と居住区の代表等が話し合い、会長（1名）副会長（2名程度）（事務局長（1名程度））活動班長（各班1名）を選出し、避難所運営委員会の構成員を決めます。
- ・円滑な避難所運営のために、避難所運営委員会の構成員には女性も配置します。
- ・選出にあたっては、一部の特定の人に負担がかかり過ぎないように留意します。
- ・避難生活が長期化すると、班長職に就いていた人が自宅や応急仮設住宅に移り、職を離れることが想定されます。その場合に備えて、班長の補助者もつくっておきます。また、班長職の人が避難所を離れる場合、事務引継書資料28）を作成し、後任者に業務内容や注意点等を伝える体制も整えておきます。

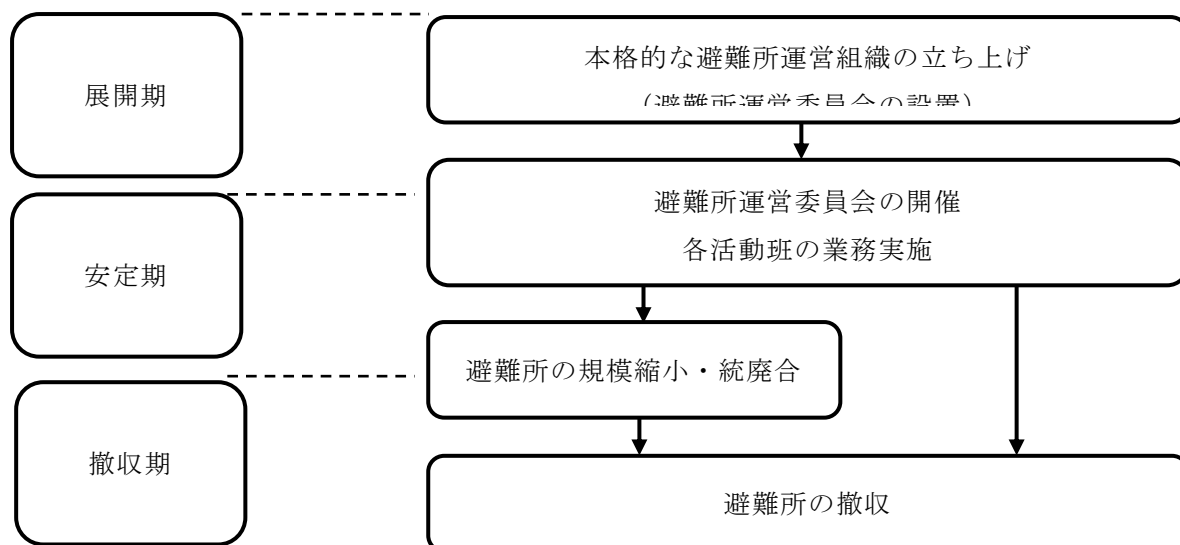
・東日本大震災津波や熊本・大分地震では、避難所運営の様々な場面で男女共同参画の視点が不十分であったことが報告されております。避難所のリーダーに女性が少なかったため、女性が必要とする物資の要望を出しにくく、女性の要望に応じた物資の供給ができなかったという事例が報告されています。男女双方のニーズを反映した避難所運営を行えるよう、運営委員の男女比はなるべく均等化することがいいでしょう。

○避難所開設～運営の情報伝達の仕組み



(3) 展開期～撤収期までの業務の流れ

展開期から撤収期には、次のような業務の流れが想定されます。



(4) 避難所運営委員会の業務

避難所運営委員会は、具体的な業務を実施する活動班を設置した後、各活動班に業務を依頼し、避難所運営の本格的な業務を開始します。

◇避難所運営委員会の開催

- ・ 避難所生活を円滑に進めるために、定期的に避難所運営委員会を開催します。
- ・ 会議の議長は会長がつとめ、委員会の事務局は総務班が担当します。
- ・ 発災直後の会議の開催頻度は、1日2回、朝食前及び夕食後に開催します。朝の会議は、前夜以降の伝達事項を主にし、問題点についての協議は夕食後に行います。時間が経過し、避難所の状態が落ち着いて、特に連絡事項がない場合でも、最低1日1回は会議を開催し、各活動班で情報を共有し、連携した対応を行います。
- ・ 設備、物資、食料など必要なものを災害対策本部へ要請するため、各活動班から状況報告と要望を受けます。
- ・ 第1回目の会議では、各活動班の業務内容を確認し、速やかな業務実施を活動班長に依頼するとともに、避難者支援のための各種窓口の設置を依頼します。
- ・ 会議には、避難所担当職員、施設管理者も参加します。また、ボランティアの中でも一定の役割を担っている場合には、オブザーバーとして参加してもらいます。

◇避難者支援のための各種窓口の設置

- ・ 避難所運営委員会は、各活動班に依頼し、次のような窓口を設置します。
《設置する窓口の例》

- ①避難者受付窓口（総務班）：避難者の登録、入退室の管理
- ②食料配布窓口（供給班）：食料、水の配布
- ③物資配布窓口（供給班）：物資の配布
- ④問い合わせ窓口（総務班）：安否確認への対応
- ⑤取材対応窓口（総務班）：取材への対応
- ⑥郵便物等受付窓口（総務班）：郵便物や宅配便の取り次ぎ
- ⑦保健衛生支援対応窓口（福祉班）：救護班、こころのケアチーム等の受入
- ⑧要配慮者相談窓口（福祉班）：要配慮者への対応
- ⑨ボランティア受付窓口（防災班）：ボランティアの受付

（5）各活動班の業務

◎総務班の業務（総務係・被災者管理係・情報係）

・総務係

- 避難所運営委員会の事務局事務
- 避難所運営記録簿の作成（資料10）
- 災害対策本部との連絡調整
- 避難所ルール作成
- 定期的な場所移動
- 訪問者への対応
- 在宅避難者等との連携
- 取材対応（資料19、20）
- 避難所退去時の対応
- その他

・被災者管理係

- 被災者受付
- 避難者名簿の管理（資料5）
- 避難所入退室管理
- 避難所訪問記録（資料18）
- 郵便・宅配物対応（資料16）
- 被災者問い合わせ対応（資料5）

●注意事項
・受付済みとわかるよう、ビニールテープや紐などを手首に巻いて管理しやすくする。
・受付時にアレルギー、食事制限、持病、服薬の有無等を確認する。確認後は、関係係と情報共有する。

・情報係

- 避難所内外情報収集
- 避難所内外向け情報発信、伝達

●注意事項
・たくさんの情報収集が必要だが、情報の出所には十分注意する。

- デマ防止対策
- 防災関係機関への被害報告
- 各班の情報収集、伝達及び記録
- 各班より要請のあったボランティアスタッフの取りまとめ、依頼
(資料21)

◎供給班の業務（食料係・物資係）

・食料係

- 食料調達、受入、管理
(資料14)
- 食料、飲料の配給
- 食料不足分の調達、要請
- 食料の在庫管理（資料15）
- 炊き出しの対応

- 注意事項
- ・食品を取り扱うため、ビニール手袋やマスクの着用等、衛生面には特に配慮する。
- ・アレルギーや食事制限、服用の有無等を被災者管理係より確認しておく。
- ・配給の優先順位の認識統一
- ①子供（小学生以下）
- ②妊婦
- ③後期高齢者（75歳～）

・物資係

- 物資調達、受入、管理（資料14）
- 物資の提供、配布
- 物資の在庫管理（資料15）
- 物資のニーズの把握
- 物資不足分の調達、要請
- 配給、提供スペースの確保（施設・衛生班と連携）

- 注意事項
- ・搬入時に人手が足りなければ、避難者同士で協力して作業を行う。
- ・避難者の協力でも足りなければ、ボランティア係と連携し、ボランティアの確保を要望する。

◎施設・衛生班（施設管理係・ごみ衛生係）

・施設管理係

- 避難所の危険箇所対応
- 避難所内の出火防止対策、啓発
- 避難所の配置整備
- 女性に配慮した対応

・ごみ・衛生係

- 生活用水の確保、管理
- 清掃・ごみ処理への対応
- トイレの衛生管理
- 清掃・ごみ・トイレの当番管理
- 仮設トイレ、移動入浴車の対応
- ペットへの対応（資料27）

- 注意事項
- ・危険箇所を発見した場合は、被災者が立ち入り、使用できないよう封鎖、警告をする。
- ・女性の意見をできるだけ反映できるよう心がける。
- ・ゴミ置き場は、原則屋外に設置する。
- ・ペットの飼育は、同室不可。原則屋外とし、囲い等の設置で対応する。
- ・喫煙所は、野外に設置する。
- ・物資置き場、配給、提供場所は、供給班と連携して設置する。
- ・要援護者、感染症のおそれがある避難者を隔離

- 洗濯物干場の検討
- 喫煙者への対応
- 死者が出た場合の対応

- 注意事項（死者が出た場合の対応）
 - ・家族や身寄りが来るまで一時的に保管するため安置場所を確保する。別室で設けられない場合は軒下等に対応する。
 - ・総務班より災害対策本部へ連絡し、安置所へ運ぶ。
 - ・エマージェンシーブランケットを掛けて対応す

◎防災班（警備係・ボランティア係）

・警備係

- 防火・防犯・トラブル対策
- 避難所内外の巡回
- 巡回結果の集約
- 危険箇所の確認

- 注意事項
 - ・防災士や消防OB、自衛隊OB、警察OB等災害時に応用動作がとれる人を中心に班員を構成するのが望ましい。

・ボランティア係

- ボランティア要請の集約（資料21）
- 避難所内外のボランティア受入対応（資料22）
- ボランティア待機場所の確保

◎福祉班（要援護者係・保健係）

・要援護者係

- 要援護者の受入、入退室の管理
- 要擁者の支援
- 要援護者の状態把握と関係機関への報告
- 感染症室、母子室要援護者室の確保

- 注意事項
 - ・体調不良や感染の恐れのある場合、個室を確保するかの判断が必要。
 - ・個室が確保できない場合、隔離スペースの確保が必要となる。

・保健係

- 生活相談や心のケア
- 体操等の運動啓発
- 健康や介護、福祉の相談窓口
- 持病や服薬等の確認

- 注意事項
 - ・福祉要員や民政委員を中心に班員を構成するのが望ましい。
 - ・持病、常備薬持ちの避難者がいた場合、人数を確認し総務班連絡する。
 - ・総務班より災害対策本部や病院、各機関へ

(6) 避難所生活のルールづくり

不特定多数の人が混乱状態の中で避難してくる避難所では、避難者の負担が大きくなるように、工夫が必要になります。

運営にあたって次の点に注意し、運営方針などを情報掲示板などで避難者にお知らせします。避難者への理解を求め、未然にトラブルを回避し、適切な運営を行います。

<p>生活時間</p>
<ul style="list-style-type: none"> ・規則正しい生活を送るため、生活時間のルールを決めます。 ・起床時間：〇〇時〇〇分 ・消灯時間：〇〇時〇〇分 ・食事時間：朝食〇〇時〇〇分 昼食〇〇時〇〇分 夕食〇〇時〇〇分 ・運営委員会会議：〇〇時〇〇分
<p>生活空間の利用方法</p>
<ul style="list-style-type: none"> ・居住空間は、基本的に屋内とし、室内をほぼ世帯単位で区画を区切って使用し、その区画は世帯のスペースとして使用します。 ・居住空間は土足禁止とし、脱いだ靴は各自が保管します。 ・上履きは、トイレ用のものとそれ以外のものにはっきりと分けます。 ・共有空間は、使用する用途によって屋内外に確保します。 ・来訪者の面会は、原則として共有空間や屋外とします。 ・屋内は、禁煙とします。 ・ペットは、ペットを飼育していない避難者と動線が交わらない場に、専用の区画又は場所を確保し、原則として、居住空間や屋内共有空間内には入れません。(資料 26)
<p>食事</p>
<ul style="list-style-type: none"> ・食事は基本的に各世帯単位で配ります。 ・食中毒防止のため、食器は可能な限り食器用洗剤や次亜塩素酸系毒剤による流水洗浄が望ましいですが、難しい場合は、使い捨て容器を利用するようにします。 ・調理担当者は、体調不良（腹痛・下痢等）の場合、調理に携わらないようにします。
<p>清掃</p>
<ul style="list-style-type: none"> ・世帯単位で所有するスペースは、原則として、世帯毎に責任を持って行います。 ・室内の世帯スペース間の通路など、部屋又は居住区単位で共有する部分については、居住区単位で協議の上、協力して清掃します。 ・避難所全体で使用する共有部分については、避難所入所者全員が協力して清掃します。 ・トイレは、使用ルールを厳守し、環境美化に協力し、清掃や消毒を行います。(資料 25)
<p>洗濯</p>
<ul style="list-style-type: none"> ・洗濯は原則、世帯単位で行い、避難所運営委員会として共同作業は行いません。 ・洗濯機や物干し場など、避難者全員で使用するものについては、時間の専

<p>有を避けるなど、他人の迷惑にならないようにします。 たとえば、洗濯機は必要最小限の運転時間（全自動の場合、標準又はそれ以下の洗濯時間）とし、使用する際は、運転時間を把握し、洗濯物を放置しないようにします。</p>
<p>ごみ処理</p> <ul style="list-style-type: none"> ・世帯毎に発生するごみは、原則として、各世帯が、共有のゴミ捨て場に捨てます。 ・共有作業で発生したごみは、その作業を担当した人が責任を持って捨てます。 ・ごみは、必ず分別して捨てます。 ・汚物、吐物等処理した場合のごみは、内容物が漏れ出さないように密閉します。
<p>感染症対策</p> <ul style="list-style-type: none"> ・避難者の中に、腹痛や下痢・嘔吐、発熱、咳、発疹等の症状がないか毎日把握し、感染症等の疑いがある場合は、速やかに災害対策本部で設置している医療救護班、福祉班等に連絡、相談受診するようにしましょう。 ・感染症予防のため、食事の前やトイレの後は、必ず流水で手洗い、アルコール消毒剤の手指への擦り込みを行い、うがいや歯磨き、入浴に努めるようにします。 ・このほか、トイレ、床面、屋外も消毒しますが、必要な消毒剤については、災害対策本部に調整を依頼することができます。 <p>◇手指消毒：アルコール消毒剤、逆性石けん等</p> <p>◇各種消毒（食器洗浄、トイレや床面等の消毒）： 次亜塩素酸系消毒剤（商品名：ハイター、ブリーチ等）</p> <p>◇屋外消毒：消石灰</p>
<p>プライバシーの保護</p> <ul style="list-style-type: none"> ・世帯単位の世帯スペースは、一般の「家」と同様、その避難者の占有する場所と考え、みだりに立ち入ったり、のぞいたりしないようにします。 ・居住空間も原則として、そこに居住する人たちの占有する場所と考え、それ以外の人は、みだりに立ち入ったり、のぞいたりしないようにします。 ・居室内での個人用テレビ・ラジオは、周囲の迷惑になるので、原則として禁止します。使用する場合には、イヤホンを使用するなどの気配りをしましょう。 ・携帯電話どの通話については、所定の場所でのみ可能とし、居室ではマナーモードに設定し、通話は禁止とします。
<p>火災防止</p> <ul style="list-style-type: none"> ・屋内は原則、禁煙とします。 ・喫煙は定められたスペースで行い、火の元には十分に注意を払います。 ・室内で火器（ガスコンロ・ストーブなど）を使用する場合にも、使用箇所と使用時間などのルールに従って使用します。
<p>その他</p> <ul style="list-style-type: none"> ・洋式トイレは、高齢者や障がいのある人を優先にしましょう。

- ・体操の時間など、共有体験の時間を作りましょう。
- ・避難所に訪れる在宅避難者へも情報提供、炊き出しなどの食料、救援物資が配給できるようにしましょう。

4. 安定期の業務の全体像

(1) 避難所運営委員会の業務

◇避難所運営委員会の開催

- ・避難所生活を円滑に進めるために、定期的に避難所運営委員会を開催します。
- ・発災から時間が経過し、避難所の状態が落ち着いて、特に連絡事項がない場合でも、最低1日1回は会議を開催し、各活動班で情報を共有し、連携した対応を行います。
- ・設備、物資、食料など必要なものを災害対策本部へ要請するため、各活動班から状況報告と要望を受けます。

◇避難所運営委員会体制の再構築

- ・避難者の減少に伴い、必要に応じて避難所の運営体制を見直します。
- ・在宅の地域住民リーダーなどに、避難所運営の協力を依頼します。

(2) 各活動班の業務

◇総務班の業務

- ・展開期の業務を継続します。
- ・避難所生活の長期化に伴い、生活ルールについて必要な見直しを行います。
- ・風紀のみだれや防犯対策への対応を図ります。
- ・避難者の退所により空いたスペースを共有空間などに転用できるよう名簿を整理し、避難所運営委員会を通じて、各活動班に状況報告を行います。
- ・この時期は、一時的な生活支援情報から恒久的な生活再建につながる情報の重要度が增大する時期です。これまでの情報収集に加え、重点的に以下の情報の収集や広報の充実を図ります。

《行政からの復興支援情報の例》

- ①住宅障害物の除去の支援
- ②罹災証明の発行
- ③被災住宅の応急修理
- ④災害見舞金・弔慰金の配分
- ⑤義援物資及び義援金の配分

- ⑥災害援護応急資金の融資
- ⑦税の減免、徴収猶予
- ⑧応急仮設住宅関連情報 など

《恒久的な生活再建に役立つ情報の例》

- ①求人情報
- ②住宅・不動産情報

◇供給班の業務

- ・展開期の業務を継続します。
- ・避難の長期化が予想される場合、季節に応じた食料、生活必需品の調達等について検討し、災害対策本部と調整します。

◇施設・衛生班の業務

- ・展開期の業務を継続します。
- ・高度な要望（バリアフリー等）に対応します。
- ・避難所生活の長期化に伴い、必要な設備（暑さ寒さ対策）の検討を行います。
- ・共有スペース（避難者の交流支援に役立つスペース）の確保や、避難者の手荷物の増加に対応したゆとりあるスペース利用の検討を行います。
- ・施設本来の機能の再開に向けた、避難者利用スペースの統廃合の検討について、施設管理者と協議を行います。

◇防災班の業務

- ・展開期の業務を継続します。
- ・避難者からの高度で多様な要望を、ボランティアセンター等に連絡仲介し、必要なボランティア人材の確保に努めます。
- ・避難者数の減少により、物資の仕分けなど大規模な人員によるボランティア支援が不要になった場合は、ボランティアの撤収・引き揚げの計画を協議します。

◇福祉班の業務

- ・展開期の業務を継続します。
- ・高齢者や障がい者など特別に配慮を必要とする要望など、高度な要望について、災害対策本部と調整し対応します。
- ・被災者の精神的なケアについて、専門家による定期的な相談の場を設けるなどの対策について、災害対策本部へ要請します。

- ・避難者生活の長期化により、特に高齢者や障がいのある方はいっそう心身への負担が募るため、必要に応じて、適切な施設への移転ができるよう支援します。
- ・精神障がいのある方や発達障がいのある方は、健常な方と変わりなく見えることが多く、必要な支援が届きにくい状況があり、また、一般の方の障がいに対する理解も十分ではないことから、こうした点も十分に配慮し、必要な支援を行います。
- ・子どもたちへの対応について、勉強室・遊び部屋の確保、子どもの世話ができる人材の確保等、必要な支援を行います。
- ・外国人などの避難者がいた場合、生活支援のための適切な手段・方法を検討し、必要に応じてボランティアの協力を得て支援します。

5. 撤収期の業務の全体像

(1) 避難所運営委員会の業務

◇避難所の集約・閉鎖に向けた避難者の合意形成

- ・ライフラインの復旧状況などから、災害対策本部と避難所閉鎖時期について協議します。
- ・災害対策本部の指示を受けて、避難所閉鎖の準備に取りかかります。
- ・各活動班に、避難所閉鎖のため、いつまでに何をするのかの計画作成を依頼します。
- ・避難所の閉鎖時期や撤収準備などについて、避難者に説明し、避難者の合意形成を図ります。

◇避難所の後片付け

- ・設備や物資の返却、回収、処分など災害対策本部と協議します。
- ・避難者の協力により、避難所として利用した施設内外の片付け、整理整頓、掃除、ごみ処理を行います。
- ・避難所運営の各種記録、資料を、災害対策本部に引継ぎ、避難所閉鎖の日に解散します。

(2) 各活動班の業務

◇総務班の業務

- ・避難所運営委員会の開催など事務局の業務を行います。
- ・集約、閉鎖が決まったら、各活動班と協議し、避難所閉鎖の計画を作成します。
- ・最後の退所者まで名簿の更新を行い、退所者の連絡先の把握に努めます。
- ・避難所閉鎖に向け、使用した備品や設備を片付け、作成した名簿資料などを避難所運営委員会に提出します。

- ・ 恒久的な復興支援の情報提供に努めます。

◇供給班の業務

- ・ 使用した備品や設備を整理し、未使用の食料・物資の在庫を把握し、作成資料とともに、避難所運営委員会に提出します。

◇施設・衛生班の業務

- ・ 施設の本来業務の再開に向け、段階的に避難所利用スペースを縮小していきます。
- ・ 閉鎖に向けた避難所全体の清掃、整理整頓、ごみ処理の計画を作成し、随時実施していきます。ある程度の規模の避難所で、大量の労力が必要な場合には、避難所担当職員、施設管理者、災害対策本部と協議しボランティア支援や地域住民への協力を得て行います。

◇福祉班の業務

- ・ 施設の本来業務の再開に向け、段階的に避難所利用スペースを縮小していきます。
- ・ 使用した備品や設備を整理し、作成した要配慮者名簿等の資料とともに、避難所運営委員会に提出します。
- ・ 閉鎖に向けた避難所全体の清掃、整理整頓、ごみ処理の計画を作成し、随時実施していきます。ある程度の規模の避難所で、大量の労力が必要な場合には、避難所担当職員、施設管理者、災害対策本部と協議しボランティア支援や地域住民への協力を得て行います。
- ・ 避難所の集約・閉鎖に伴い、ボランティア支援の必要性が低くなった場合、ボランティア団体等の撤収のための調整・協議を行います。

規模の小さい避難所編

(地区公民館や集会所等)

避難所開設・運営（小規模避難所編）

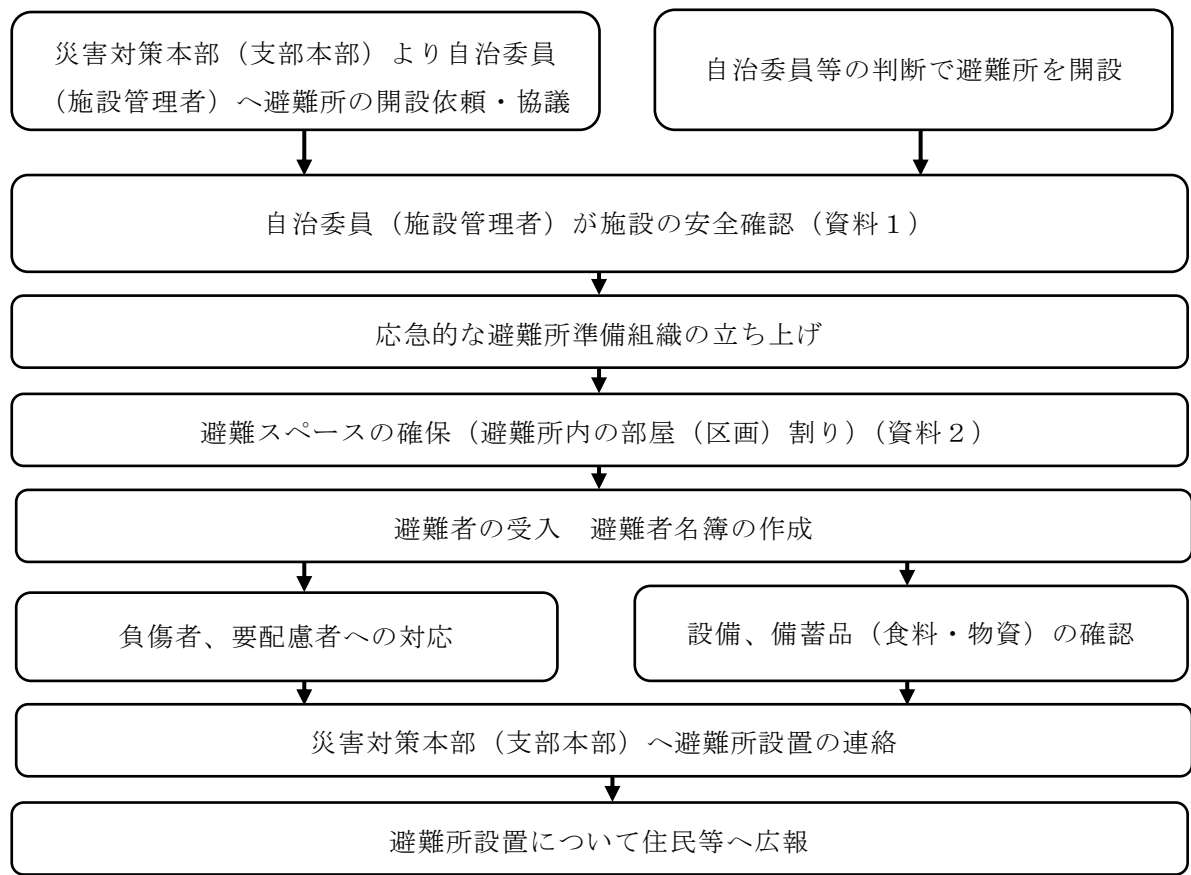
避難所の開設については、基本的に前編（比較的規模の大きい避難所編）を参考にしていただきますが、規模の小さい避難所（地区公民館や集会所）については、以下を参考にしてください。

1. 避難所開設の実施体制

避難所の開設は、市長（災害対策本部長）がその可否を判断し、原則として、市の避難所担当職員が、施設管理者の協力を得て行いますが、60か所を超える避難所すべてに避難所担当職員を配置することは極めて困難ですし、発災時に各地区の被災状況が市で十分把握できず、自治委員等の判断で避難所を開設することも十分考えられます。

そうしたことから、緊急の場合には、自治区等が管理している鍵で開錠し、避難所に集まった自治区や自主防災組織のメンバーを中心に、避難所を開設します。

(1) 初動期の連絡・業務の流れ



（2）応急的な避難所準備組織の業務

◇施設の開錠・開門

- ・自治区や自主防災組織等が管理している鍵で開錠・開門し、避難所に集まった自治区や自主防災組織等のメンバーを中心に、避難所の開設準備にとりかかります。

◇応急的な避難所準備組織の立ち上げ・避難所開設の準備

- ・避難所（施設）の点検を速やかに実施し、避難者を取りまとめ、円滑に避難所を開設するため、応急的な避難所準備組織を立ち上げます。
- ・避難所開設の準備として、応急的な避難所準備組織のリーダーを選出し、そのリーダーのもと、避難者が協力して避難スペースの確保を行います。
- ・応急的な避難所準備組織のリーダーとしては、次のような人物が考えられます。

①避難住民の意見により推薦された人（周辺地区の自治委員等）

②自主防災組織の役員（会長、副会長、防災士等）

- ・本格的な避難所運営組織が形成されるまでは、前記の選出された人物が陣頭指揮をとり、避難所開設にあたります。災害発生直後から当面の間、

避難所運営は昼夜での対応が必要となることが予想されるため交替で対応できる体制に配慮します。

◇施設の安全確認

- ・住民が自主的に避難するのは、施設敷地内（例：駐車場）にとどめます。
- ・建物内への立ち入りは、被災建築物応急危険度判定及び被災宅地応急危険度判定を行うなど、安全を十分確認し、また、必要な安全措置をとるまで待ちます。（資料1）
- ・目視して、明らかに危険が認められる箇所については、避難者が近づかないように、その周辺を直ちに立入禁止とします。
- ・周辺の二次災害のおそれ（火災、土砂災害等の危険性）がないことを確認します。

◇避難スペースの確保（避難所内の部屋（区画）割り）

- ・安全点検が済んだ部屋から、避難スペースを決めていきます。

《スペースの決め方の例》

①居住空間

屋内で広いスペースが確保できる場所から居住空間を決めていきます。

（例）公民館大広間→和室

②避難所の管理・運営に必要な空間

避難所の管理に必要な場所や避難者の共有空間（共通利用スペース）とする場所については、居住空間とはしません。

ペットを連れた避難者のある場合、ペットを飼育していない避難者と動線が交わらない場所（屋外）に飼育場所を設けます。

◇避難者の受入れ

- ・避難者数を把握するため「避難者名簿」（資料5）を作成します。
- ・避難所での各種支援は、避難者数を基礎とするので、名簿への記入は、必ず周知し、避難者に協力を求めます。
- ・自宅等に避難している方は、「在宅避難者届出書」（資料12）に記入し提出してもらいます。

◇負傷者・要配慮者への対応

- ・避難者に負傷者や要配慮者がいるかどうかを確認します。
- ・負傷者がいる場合には、その負傷状況を確認し、治療の必要性（緊急度）が高い負傷者については、災害対策本部に連絡します。

- ・ 避難所内で対応可能な場合は、適切な処置を行います。避難者の中に医師、看護師、保健師など医療関係者がいる場合、協力を依頼します。
- ・ 要配慮者については、福祉避難所に対応する必要がある場合、災害対策本部に連絡します。
- ・ 要配慮者が必要とする食料（食物アレルギー対応食品等）や物資（ストマ用装具等）のニーズを把握し、災害対策本部へ確保を要請します。

◇設備、備蓄品（食料・物資）の確認

- ・ 避難所運営に必要な設備を確認します。水道・ガス・電気・電話等のライフライン、テレビ・ラジオ等の情報収集機能、施設内放送、トイレ・シャワー等の設備の確認をします。
- ・ 備蓄品（食料・物資）の確認をします。
- ・ 備蓄品の配布に備え、避難者名簿から必要な数を把握します。
- ・ 設備の機能不備や備蓄品の不足等を把握し、災害対策本部へ要請を行う準備をします。

《避難所運営事務用品等の例》

事務用品	ボールペン、カッター、カッター台、セロテープ、ガムテープ、マジック、クリップ、画鋏、コピー用紙、模造紙、電卓、 等
清掃用具	ほうき、ちりとり、モップ、ごみ袋、石けん、洗剤、ゴム手袋、軍手 等
その他	自転車、トランシーバー、懐中電灯、台車、テント、消火器、新聞紙、段ボール、ビニール袋、ロープ、マスク 等

◇災害対策本部への連絡

- ・ 避難所の開設と状況について、災害対策本部へ連絡します。
- ・ この報告により、避難所が災害対策本部からの後方支援を受けるきっかけとなるので、可能な限り速やかに災害対策本部に連絡を入れます
- ・ 避難所からの報告は、災害対策本部の貴重な情報源となるので、可能な限り周辺の状況も記入し報告します。

《報告内容の例》（避難所状況報告書 資料8）

- ①避難所開設の報告
- ②被害状況によっては、応急危険度判定士の支援要請等
- ③通信手段、ライフライン状況等の報告
- ④避難者の概算人数（避難者名簿より把握している人数）の報告
- ⑤負傷者等の報告と救護支援要請等
- ⑥備蓄品等の配布状況及び過不足状況の報告
- ⑦各派遣職員の参集状況の報告
- ⑧その他の報告

◇広報

- ・避難所からの広報は、避難所の存在を地域に周知すると同時に、在宅避難者等に対しても避難所を中心とした支援の開始を周知するための大切な手段です。
- ・避難所が開設されたことを、避難者や避難所の周辺に広報します。
- ・広報には、施設の屋外スピーカーなどの放送設備を利用します。

（3）本格的な避難所運営組織

- ・避難所の状況が落ち着いてきたら、本格的な避難所運営組織である「避難所運営委員会」の設置を検討します。
- ・避難所運営委員会は、避難所を運営する最高決定機関として、避難所運営全般に関わります。また、避難所の規模にもよりますが、具体的な業務を行うための各種の活動班の設置も検討します。活動班については、避難所の規模や地域の特徴に応じて、いくつかの班を統合したり、分割することも可能です。

また、避難者の少ない避難所の場合は、避難者全員で話し合い、協力して避難所を運営することで、避難所生活を円滑に進めることができます。組織の構成や業務の内容、注意事項等については、前編（比較的規模の大きな避難所編）を参考にしてください。

参考様式・資料集

- 資料1 安全点検チェックリスト
- 資料2 避難所内の部屋（区画）割り（参考例）
- 資料3 避難所入所（退所）
- 資料4 要援護者・救護者・感染症発症者聞き取りシート
- 資料5 避難者名簿
- 資料6 避難所における要配慮者名簿
- 資料7 避難者数集計表
- 資料8 避難所状況報告書（初動期）
- 資料9 避難所状況報告書（定時報告）
- 資料10 避難所運営記録簿
- 資料11 避難所業務日誌
- 資料12 在宅避難者届出書
- 資料13 避難所外避難者安否確認依頼シート
- 資料14 食料・物品等受入簿
- 資料15 食料・物資在庫管理簿
- 資料16 郵便物等受渡簿
- 資料17 外泊届
- 資料18 訪問者受付簿
- 資料19 取材申込書
- 資料20 取材をされる方へ
- 資料21 ボランティア要望一覧
- 資料22 ボランティア受入簿
- 資料23 ボランティア活動に参加される方へ
- 資料24 ボランティア活動記録簿
- 資料25 トイレ使用上の注意
- 資料26 ペットの飼い主の皆さんへ
- 資料27 ペット登録台帳
- 資料28 業務引継書
- 資料29 関係機関連絡先一覧表
- 資料30 医療等関係機関連絡先一覧表

【資料1：避難所安全点検チェックリスト】

安全点検チェックリスト

建物自体や周辺状況に係わる安全性のチェック	チェック1 建物周辺、安全		ない	ある
	①	周辺の建物、よう壁、壁及び地盤等に危険はありませんか？ (周辺の建物が倒れてきそう。地盤が沈下しそうなど。)		
	②	建物の形が大きく変わっていませんか？ (建物の一部が崩れている。階がつぶれているなど。)		
	③	建物が傾いたり、建物が沈んでいませんか？		
	チェック2 基礎、構造物			
	①	【鉄骨造】鉄骨の骨組みが壊れていたり、大きな変形はありませんか？(柱の一番下、柱と梁の接合部など)		
	②	【鉄筋コンクリート造】柱、梁が壊れたり、大きなひび割れ(概ね幅2mm以上)がありますか？		
	③	【木造】壁に大きなひび割れや、亀裂などはありませんか？		
	④	【共通】建物の基礎の一部が崩れていたり、基礎に大きなひび割れがありますか？		
	⑤	【共通】基礎と基礎の上の建物にずれがありますか？		

※全ての項目が、「ない」であることを確認して下さい。

避難所として使用するうえでの安全性のチェック	チェック1 避難ルート		ない	ある	
	①	避難所利用者の避難ルートを複数確保するうえで、危険と判断される部分がありますか？(避難ルートの出入口の開閉ができない。避難ルートの床にガラスの破片が散乱しているなど。)			
	チェック2 落下、転倒				
	②	以下の部分が、地震により落下・転倒していませんか？ または、大きな余震等により落下・転倒する危険性がありますか？			
		ア) 屋根の材料(瓦など)			
		イ) 窓枠、窓ガラス			
		ウ) 壁(外壁の一部や室内の壁、ブロック塀など)			
		エ) 看板や機械類(野外機など)			
		オ) 天井、照明器具			
		カ) 屋外階段			
キ) 屋外、屋上等に設置している倉庫など					
ク) その他(柵など)					

※使用する部分について、全ての項目が、「ない」であることを確認して下さい。

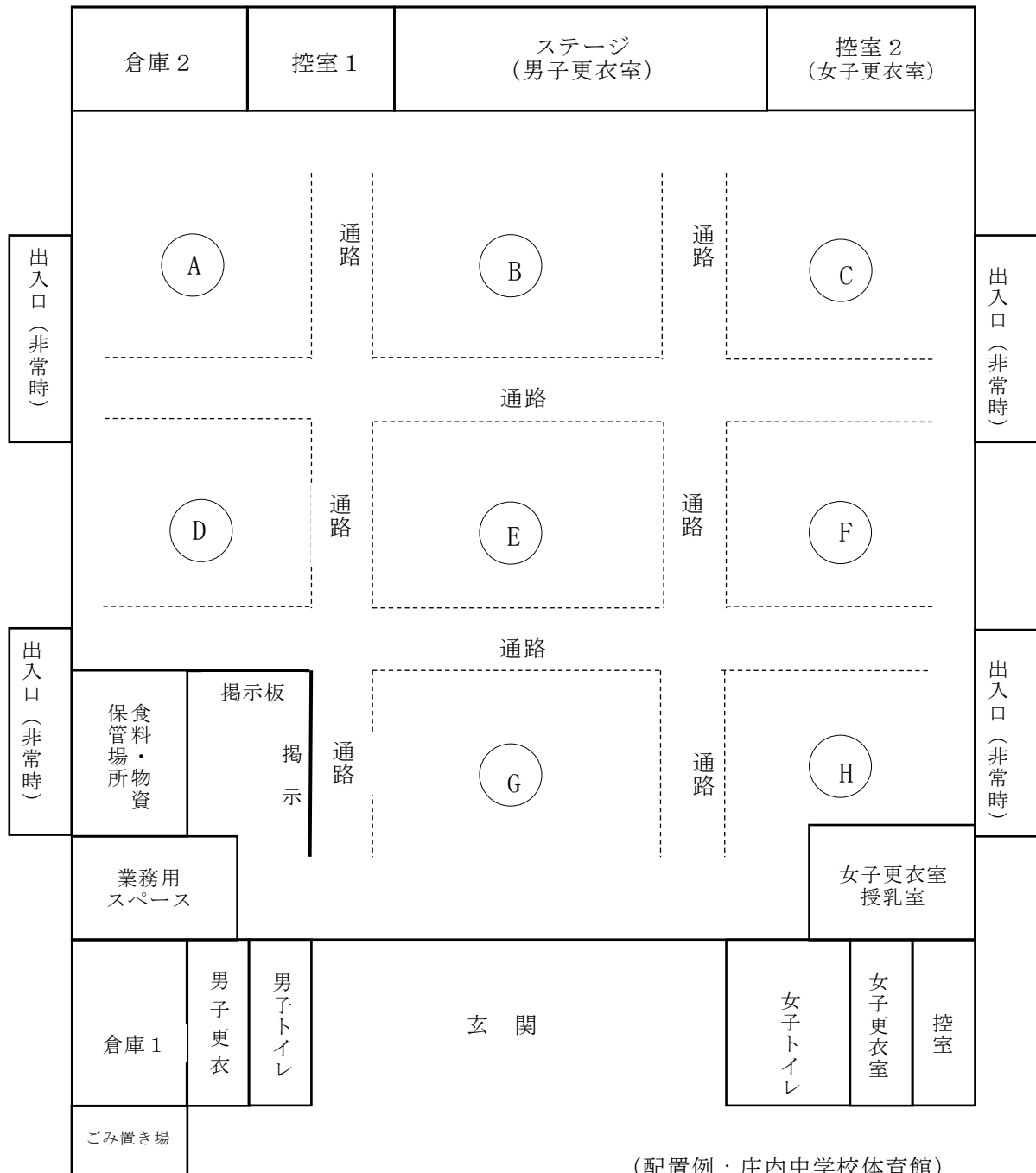
その他	チェック1 その他		ない	ある
	①	その他、危険と判断される状況はありますか？ ()		

※使用する部分について、全ての項目が、「ない」であることを確認して下さい。

【資料2：避難所内の部屋（区画）割り（参考例）】

避難所内の部屋（区画）割り（参考例）

みんなが活動しやすい場所に……まず、道路を作る！
 プライバシーを配慮……男女別更衣室は重要！
 みんなに情報が行き届くように……みえる化を意識！
 ～複数の掲示板や立て看板等の工夫～
 トイレが使いやすいように……要配慮者は通路側に！
 公平な居住スペースの割り当て……定期的な配置換え！



(配置例：庄内中学校体育館)

【資料3：避難入所（退所）届】

避難所 入所 （退所）届

ふりがな 世帯代表者 氏名		電話 番号	自宅（ ） 携帯（ ）	— —	
住所					
入所年月日	令和 年 月 日	am・pm 時 分	自治区名		
※	※ 家族欄は、この避難所へ避難している人を書いて下さい。				
家族欄	ふりがな 氏 名	性別	年齢	要配 慮者	備考
		男・女			
		男・女			
		男・女			
		男・女			
		男・女			
		男・女			
家屋被害 状況	1全壊 2全焼 3半壊 4半焼 5一部損壊 6流出 7床上浸水 8床下浸水 9その他 1断水 2停電 3ガス停止 4電話不通				
親族等 連絡先					
特に配慮して欲しいこと等				健康相談の希望	
特技や資格をお持ちの方は、氏名、特技・資格の内容をお書き下さい。 氏名： 特技・資格					
問い合わせに対して、氏名・住所を公表してよいですか？				よい・よくない	
転出先	住所：				
	氏名：				
	電話：				
◎この届け書は、世帯代表の方が記入し、避難所受付に提出して下さい。 ◎要配慮者は、備考欄に○印を付けて下さい。 ◎外国籍の方は、自国の大使館・領事館からの問い合わせに対応するため、備考欄に国籍を記入して下さい。					
《避難者の方へ》 ・入所にあたりこの名簿を記入し提出することで、避難者として登録され、避難所での生活支援が受けられるようになります ・内容に変更がある場合は、速やかに総務班に問い合わせ修正して下さい。 ・他からの問い合わせに対し、「氏名と住所を公表してよいか」欄に、必ず記入をお願いします。名簿の内容を公表することによって、ご親族の方々に安否を知らせるなどの効果があります。 しかし、プライバシーの問題がありますので、公表の可否についてはご家族で判断して下さい。					
事務局記入	入所日	令和 年 月 日	退所日	令和 年 月 日	

【資料4：要援護者等聞き取りシート】

要援護者・救護者・感染症発症者 聞き取りシート

氏名	(男女)	年齢	歳
生年月日	T・S・H・R 年 月 日	血液型	
住所 電話番号	TEL()		
対象者	・乳幼児、学童・妊産婦・成人・障がい者（身・知・精） ・難病・高齢者・外国人・その他		体温 °C
対象者 再掲	・介護認定 要支援 1 2 要介護 1 2 3 4 5 ・身障（視覚・聴覚）、療育手帳（ 級）・独居・高齢者世帯		
お守り キット	・あり ・なし		
病気	・なし ・あり（病名 ）		
治療状況	・治療中 ・中断 ・その他	ホームドクター	
自覚症状	・なし ・あり 具体的に		

要援護者・救護者・感染症発症者 聞き取りシート

氏名	(男・女)	年齢	歳
生年月日	T・S・H・R 年 月 日	血液型	
住所 電話番号	TEL()		
対象者	・乳幼児、学童・妊産婦・成人・障がい者（身・知・精） ・難病・高齢者・外国人・その他		体温 °C
対象者 再掲	・介護認定 要支援 1 2 要介護 1 2 3 4 5 ・身障（視覚・聴覚）、療育手帳（ 級）・独居・高齢者世帯		
お守り キット	・あり ・なし		
病気	・なし ・あり（病名 ）		
治療状況	・治療中 ・中断 ・その他	ホームドクター	
自覚症状	・なし ・あり 具体的に		

【資料5：避難者名簿】

避難者名簿

【避難所名

年 月 日 () 時 分現在

番号	氏名	住所（自 治区）・連 絡先	性別	年 齢	要オムツ		ア レ ル ギ ー	その他 注意事項	入 所 届 N _o .	入 所	退 所
					高 齢 者	乳 幼 児					
					該当に○						
1			男・女								
2			男・女								
3			男・女								
4			男・女								
5			男・女								
6			男・女								
7			男・女								
8			男・女								
9			男・女								
10			男・女								
11			男・女								
12			男・女								
13			男・女								
14			男・女								
15			男・女								
16			男・女								
17			男・女								
18			男・女								
19			男・女								
20			男・女								

※「その他注意事項」欄へは、アレルギーの有無や妊産婦であるか、障がいの状況、その他特に注意しなければならないことを記入する。

【資料6：要配慮者名簿】 避難所における要配慮者名簿

No	氏名	性別	年齢	家族の状況 (单身・避難・家族とと・避難等)	要配慮者の内容	具体的ニーズ	対応
1							
2							
3							
4							
5							
6							
7							
8							
9							
10							

【資料8：避難所状況報告（初動期）】

【初動期】 避難所状況報告書

報告日時	月 日 時 分	報告手段：	相手方：		
避難所名	開設日時 月 日				
送信者氏名					
送信者					
送信先番号					
避難所内状況	世帯数	避難者	世帯		
		帰宅困難者	世帯		
			世帯		
		合計	世帯		
	人数	避難者	男/ 人	女/ 人	計 人
		帰宅困難者	男/ 人	女/ 人	計 人
			男/ 人	女/ 人	計 人
		合計	男/ 人	女/ 人	計 人
		行方不明者	人		
		要援護者数	人		
		ボランティア受入数	人		
		避難所安全確認	未実施 安全 要注意 危険	要注意・危険箇所記入欄	
		避難所ライフライン	断水 停電 ガス停止 電話不通 その他 ()		
		医療支援要否	不要 必要 (約 人) 不明		
周辺状況	周辺の火災状況				
	周辺の道路状況				
	周辺建物の倒壊状況				
	ライフライン	断水 停電 ガス停止 電話不通 その他 ()			
緊急を要する事項・その他連絡事項					

【資料9：避難所状況報告書（展開期以降）】

【定時報告】 避難所状況報告書

報告日時	月 日 時 分	報告手段：	相手方：		
避難所名	開設日時		月 日 時		
送信者 氏名					
送信先					
避難所内状況	世帯数	避難者	世帯		
		帰宅困難者	世帯		
			世帯		
		合計	世帯		
	人数	避難者	男/ 人	女/ 人	計 人
		帰宅困難者	男/ 人	女/ 人	計 人
			男/ 人	女/ 人	計 人
		合計	男/ 人	女/ 人	計 人
	行方不明者				
	要援護者数				
	ボランティア受入数				
	避難所安全確認		未実施 安全 要注意 危険	要注意・危険箇所記入欄	
	避難所ライフライン		断水 停電	ガス停止	電話不通 その他 ()
医療支援要否		不要 必要	(約 人)	不明	
周辺状況	周辺の火災状況				
	周辺の道路状況				
	周辺建物の倒壊状況				
各班連絡事項	ライフライン				
	総務班				
	供給班				
	施設・衛生班				
	防災班				
	福祉班				
緊急を要する事項・その他連絡事項					

【資料10：避難所運営記録簿】

避難所運営記録簿

月	日 ()	天気	記入者：
前回避難者数	新規入所者数	退所者数	現避難者数
世帯 人	世帯 人	世帯 人	世帯 人
避難所運営委員会会議内容			
連絡事項			
総務班			
供給班			
施設・衛生班			
防災班			
福祉班			
【会議での検討事項】			
【災害対策本部からの伝達事項】			
【避難所内での主な出来事等】			

【資料11：避難所業務日誌】

避難所名 _____

避難所業務日誌

年 月 日 (曜日) 天候 (正午現在):		記入者	
収容者内訳	合計	男性 (内就学前の子ども)	女性 (内就学前の子ども)
本日の収容者数 (A)	()	()	()
本日の退所者数 (A)	()	()	()
現在の入所者数 (A-B)	()	()	()
活動状況 (時間毎)	内 容		
主な物資・飲食糧の動向 			
来訪者 (ボランティア、来客、業者等) 			
特記事項・申し送り事項 			
確認・避難所管理者 () 施設管理者 () 担当者 ()			

【資料14：食料・物品等受入簿】

食料・物品等受入簿

受入月日	受入時刻	品名	数量	送付先	受入担当者
月 日	:				
月 日	:				
月 日	:				
月 日	:				
月 日	:				
月 日	:				
月 日	:				
月 日	:				
月 日	:				
月 日	:				
月 日	:				
月 日	:				
月 日	:				
月 日	:				
月 日	:				
月 日	:				
月 日	:				
月 日	:				
月 日	:				
月 日	:				

【資料16：郵便物等受渡簿】

郵便物等受渡簿

No	受付日	宛名	郵便物等種類	受付日	受渡日	受取人
1	月 日		はがき・封書・小包・ その他（ ）		月 日	
2	月 日		はがき・封書・小包・ その他（ ）		月 日	
3	月 日		はがき・封書・小包・ その他（ ）		月 日	
4	月 日		はがき・封書・小包・ その他（ ）		月 日	
5	月 日		はがき・封書・小包・ その他（ ）		月 日	
6	月 日		はがき・封書・小包・ その他（ ）		月 日	
7	月 日		はがき・封書・小包・ その他（ ）		月 日	
8	月 日		はがき・封書・小包・ その他（ ）		月 日	
9	月 日		はがき・封書・小包・ その他（ ）		月 日	
10	月 日		はがき・封書・小包・ その他（ ）		月 日	
11	月 日		はがき・封書・小包・ その他（ ）		月 日	
12	月 日		はがき・封書・小包・ その他（ ）		月 日	
13	月 日		はがき・封書・小包・ その他（ ）		月 日	
14	月 日		はがき・封書・小包・ その他（ ）		月 日	
15	月 日		はがき・封書・小包・ その他（ ）		月 日	

【資料17：外泊届】

外泊届

氏名	
外泊先 住所連絡先	住所： 連絡先
外泊期間	令和 年 月 日（ ） ～ 令和 年 月 日（ ）
同行者氏名	
緊急連絡先	電話番号：

※ 外泊するときは、必ずこの用紙に記入し、総務班に提出して下さい。

【資料19：取材申込書】

取材申込書

受付日時 年 月 日 () 時 分		退所日時 年 月 日 () 時 分	
代表者	氏名		
	所属		
	連絡先 (住所・電話番号)		
同行者	氏名		所属
取材目的	※オンエア、記事掲載等予定日： 年 月 日 () 時 番組等		
避難所側同行者			
特記事項			
《名刺添付》			

【資料20：取材をされる方へ】

取材をされる方

避難所内にて取材を行う場合は、以下の点に留意下さるようお願いいたします。

- ◆ 避難所内では身分を明らかにして下さい。
 - ・ 避難所内では、胸など見えやすい位置に必ず「取材者バッジ」（取材者側のもので可能）を携帯して下さい。

- ◆ 避難者のプライバシーの保護にご協力下さい。
 - ・ 避難所内での取材に際しては、係員の指示に従って下さい。
 - ・ 避難所内の撮影や避難者へインタビューする場合は必ず、係員の許可をとってください。勝手に避難者へ話しかけたり、カメラを向けたりすることはくれぐれも謹んでください。

- ◆ 取材に関する問い合わせは、避難所運営班へお願いします。
 - ・ 取材が終わった旨、受付へ届け出をして下さい。
 - ・ 本日の取材内容に関するオンエアや記事発表の予定に変更が生じた場合には、下記連絡先まで連絡をお願いします。また、本日の取材に関する不明な点などにつきましても同様に下記連絡先へお問い合わせ下さい。

由布市災害対策本部

〒879-5498 由布市庄内町柿原302番地

TEL 097-582-1111（内線1232）

【資料2 1：ボランティア要望一覧】

ボランティア要望一覧表

日付	班名	ボランティアの内容	活動期間	人数
月 日			月 日～ 月 日	
月 日			月 日～ 月 日	
月 日			月 日～ 月 日	
月 日			月 日～ 月 日	
月 日			月 日～ 月 日	
月 日			月 日～ 月 日	
月 日			月 日～ 月 日	
月 日			月 日～ 月 日	
月 日			月 日～ 月 日	
月 日			月 日～ 月 日	
月 日			月 日～ 月 日	
月 日			月 日～ 月 日	
月 日			月 日～ 月 日	
月 日			月 日～ 月 日	
月 日			月 日～ 月 日	
月 日			月 日～ 月 日	

【資料23：ボランティア参加者への注意事項】

ボランティア活動の参加される方へ

当避難所においてボランティア活動を行う場合に、以下の点にご注意下さいますよう、よろしく願いいたします。

- ▼ 事前に社会福祉協議会等において、保険の加入手続きを済ませて下さい。
 - 当避難所において、災害ボランティアの登録や保険の加入手続きをすることはできません。

- ▼ ボランティア活動記録簿の記入をお願いします。
 - 当避難所においては、ボランティア活動記録簿に記入していただきます。
 - 記入後、担当者から依頼内容について詳しく説明しますので、指示に従って下さい。
 - また、避難所内では、胸や腕などの見えやすい位置に、必ず当方で用意した名札・腕章等をつけて下さい。

- ▼ 体調管理等には、ご注意をお願いします。
 - ボランティアの皆様には危険な仕事はお願いしませんが、万が一、疑問があれば、作業に取り掛かる前に、担当者にご相談下さい。
 - 体調の変化や健康管理には、各自でご注意の上、決して無理をしないようお願いします。

- ▼ 避難者のプライバシー保護にご協力下さい。
 - 原則として、依頼された場所での活動をお願いします。避難者の心情に配慮し居住空間への無断での立ち入りは控えてください。
 - 避難所内の撮影をする場合は、必ず避難者の許可を取って下さい。

- ▼ 活動終了後は、報告をして下さい。
 - 活動がすみましたら、担当者もしくは受付に申し出て確認を受けて下さい。

【資料25：トイレの使用ルール】

トイレ使用上の注意

1 避難所施設のトイレを使用する場合（水を確保して使用している場合）

- ① トイレットペーパーを使用した場合は、詰まる可能性があるますので、便器に流さず、備え付けのゴミ箱に捨ててください。
- ② トイレを使用したら、ポリバケツに汲み置きしてある水（流し用）を使用し、流してください。
- ③ 避難者の皆さんが使用するトイレですので、清潔な使用を心がけましょう。
- ④ ポリバケツに汲み置きしている水は、手洗いには使用しないで下さい。手洗いは、手洗い場に備え付けてある水（手洗い用）を使用して下さい。使用にあたっては、節水に心がけましょう。
- ⑤ 水汲みやトイレ掃除は、避難者全員で当番制で行います。居住区ごとに当番を割り振りますので、当番表を確認して、協力して行いましょう。水がなくなりそうな場合は、当番にかかわらず、気付いた人達で協力して水汲みを行いましょう

2 簡易組立トイレを使用する場合

- ① 使用する際は、中に人がいないか一声かけて確認しましょう。
- ② トイレを使用する際は、使用していることがわかるよう、入口にある札「使用中」にしてから入りましょう。
- ③ 和式トイレの上板（便器にまたがる部分）は、2人以上乗らないで下さい。介添えが必要な方は、洋式トイレを使用して下さい。
- ④ 洋式トイレは、足の不自由な方や介添えが必要な方など、トイレ利用にあたって配慮を必要とする方が優先的に使用するものですので、それ以外の方は和式トイレを使用して下さい。
- ⑤ 使用後は、便器のそばにあるレバーをまわして、排泄物を流して下さい。
- ⑥ 避難者の皆さんが使用するトイレですので、清潔な使用を心がけましょう。
- ⑦ 汲み取り業者の手配が必要なトイレですので、排泄物がたまってきたら、気付いた人が施設・衛生班に報告してください。

【資料26：ペットの飼育ルール】

ペットの飼い主の皆さんへ

避難所では、多くの人たちが共同生活を送っていますので、ペットの飼い主の皆さんは、人とペットが気持ちよく過ごせるように、次のことを守って下さい。

- ① ペットは、指定された場所で、必ず繋いで飼うか、ゲージ（オリ）の中で飼ってください。
また、飼い主がわかるよう、ペットに迷子札をつけましょう。
- ② ペットの体や飼育場所は、常に清潔に保ち、鳴き声や抜け毛、臭いなどで周囲に迷惑をかけないように努めて下さい。
- ③ ペットの苦情や危害の防止に努めて下さい。
- ④ 指定された場所で排便させ、必ず後始末を行って下さい。
- ⑤ 餌は時間を決めて与え、その都度きれいに片付けて下さい。
- ⑥ ノミ及びダニの駆除に努めて下さい。
- ⑦ 運動やブラッシングは、必ず指定された場所で行って下さい。
- ⑧ ペットもストレスを感じていますので、逃がさないように注意して下さい。
- ⑨ ペットの飼育に必要な資材（ケージ・その他用具）と当面の餌は、飼い主が用意することが原則です。もし、用意できなかった場合は、施設・衛生班を通じ、避難所運営委員会に相談して下さい。
- ⑩ 万が一、他の避難者との間でトラブルが生じた場合は、施設・衛生班を通じ、避難所運営委員会まで届けて下さい。

【資料27：ペット登録台帳】
 ペット登録台帳

No	入所日	飼育者氏名 (連絡先)	ペット の名前	性別	特徴（種類・体格・毛色）及び 迷子札等飼育者を特定する情報	避妊去勢の 有無	ワクチン 接種の有無	犬の登録 狂犬病の予防接種
1						有・無	有・無	登録（有・無） 注射（済・未）
2						有・無	有・無	登録（有・無） 注射（済・未）
3						有・無	有・無	登録（有・無） 注射（済・未）
4						有・無	有・無	登録（有・無） 注射（済・未）
5						有・無	有・無	登録（有・無） 注射（済・未）
6						有・無	有・無	登録（有・無） 注射（済・未）
7						有・無	有・無	登録（有・無） 注射（済・未）
8						有・無	有・無	登録（有・無） 注射（済・未）
9						有・無	有・無	登録（有・無） 注射（済・未）
10						有・無	有・無	登録（有・無） 注射（済・未）

【資料28：業務引継】

業務引継書

引継日	年 月 日	班 名	班
避難所名			
担当者氏名	前任者		後任者
業務内容			
業務における 注意点			
避難者からの 要望事項等			
対応状況			
情報共有事項			
その他			

【資料29：連絡先一覧】

関係機関連絡先一覧

機 関 名	電話番号	F A X 番号	備考
由布市災害対策本部	097-582-1111	097-582-3971	
由布市挾間支部災害対策本部		097-583-3901	
由布市庄内支部災害対策本部		097-582-1343	
由布市湯布院支部災害対策本部	0977-84-3111	0977-85-3104	
由布市消防本部	097-583-1500	097-583-1655	
由布市消防本部 消防署	097-583-1500	097-583-1655	
由布市消防本部 庄内出張所	097-582-0119	097-582-017	
由布市消防本部 湯布院出張所	0977-25-2355	0977-84-4864	
陸上自衛隊 湯布院駐屯地	0977-84-2111		
大分南警察署	097-542-2131		
大分南警察署 挾間駐在所	097-583-0200		
大分南警察署 石城川駐在所	097-583-3270		
大分南警察署 庄内駐在所	097-582-0310		
大分南警察署 庄内西駐在所	097-582-0380		
大分南警察署 湯布院幹部交番	977-84-2131		
由布市社会福祉協議会ボランティアセンター	097-582-2756	097-582-2878	
由布市商工会	097-582-0094	097-582-3390	
大分合同新聞社 由布支局	0977-85-3120	0977-28-8073	

【資料30：医療機関連絡先一覧】

由布市医療等関係機関連絡先 一覧表

○医療機関 平成 年 月現在

事業所名	住所	TEL	FAX
大分大学医学部付属病院	由布市挾間町医大ヶ丘 1-1	097-586-5250	097-586-6373
川崎内科	由布市挾間町古野 263-1	097-583-5211	097-583-5297
ごとう医院	由布市挾間町向原 350	097-540-7800	097-540-7811
(医) 健葉会さとう消化器・大腸肛門クリニック	由布市挾間町北方 19-1	097-583-8050	097-583-8050
新こどもクリニック	由布市挾間町北方 53 番	097-583-8277	097-583-8277
立川眼科	由布市挾間町挾間 276 番地 2	097-586-3719	097-586-3819
何松内科循環器科	由布市挾間町北方 757-3	097-583-1131	097-583-2415
ひろたクリニック	由布市挾間町大字北方 57 番地	097-583-5777	097-583-6777
森本整形外科クリニック	由布市挾間町挾間 267 番地	097-586-3700	097-586-3705
おぎきホームケアクリニック	由布市庄内町庄内原 828-1	097-582-0013	097-582-2210
佐藤医院	由布市庄内町大龍 2164-1	097-582-3131	097-582-3200
庄内診療所	由布市庄内町柿原 280 番地 1	097-582-3600	097-582-3619
(医) 宮崎医院	由布市庄内町大龍 2357-1	097-582-0345	097-582-0742
秋吉医院	由布市湯布院町下湯平 90-2	0977-86-2241	
岩男病院	由布市湯布院町川上 3059-1	0977-84-3101	0977-85-4441
医療法人福寿会 日野病院	由布市湯布院町川南 280	0977-84-2181	0977-84-2466
南由布クリニック	由布市湯布院町川北 1112-1-44-1	0977-85-5245	0977-85-5245
ゆずの木クリニック	由布市湯布院町川上 2713-2	0977-85-4626	0977-76-6313
JCHO湯布院病院	由布市湯布院町川南 252	0977-84-3171	0977-84-3969

○歯科診療所

事業所名	住所	TEL	FAX
小原歯科医院	由布市挾間町挾間 356-1	097-583-3877	097-583-0160
かわかみ歯科	由布市挾間町北方 13-1	097-586-3418	097-586-3419
木本歯科クリニック	由布市挾間町挾間 456-1	097-583-3385	097-583-3385
吉村歯科クリニック	由布市挾間町古野 204-5	097-586-3081	097-586-3082
小野歯科医院	由布市庄内町大龍 2345-1	097-582-2200	097-582-2209
ヒロ歯科クリニック	由布市庄内町柿原 305-2 花菱ハイッ	097-582-2222	
酒井歯科	由布市湯布院町塚原 40-12	0977-76-5580	0977-76-5582
(医) 田代歯科医院	由布市湯布院町川上 2935-4	0977-85-3322	0977-84-3092
野上歯科クリニック	由布市湯布院町川南 273-1	0977-85-4676	0977-85-4670
フォレストデンタルクリニック	由布市湯布院町川上 1181-14	0977-85-4747	0977-85-4849
歯科吉村医院	由布市湯布院町川南 335	0977-84-2077	0977-84-4686

○保険調剤薬局

事業所名	住所	TEL	FAX
赤松調剤薬局	由布市挾間町挾間字無田 620-1	097-583-4688	097-583-1400
九州調剤薬局 医大前店	由布市挾間町医大ヶ丘 3-1233-2	097-586-3120	097-586-3136
永富調剤薬局 はさまジャスコ前店	由布市挾間町北方字下角 53	097-686-3216	097-586-3217
永富調剤薬局 はさま店	由布市挾間町北方 756-2	097-588-3781	097-586-3732
はさま調剤薬局	由布市挾間町向原 340-2	097-586-3121	097-586-3123
まごころ調剤薬局 はさま店	由布市挾間町北方 21-2	097-583-2066	097-583-2075
みさと薬局 はさま店	由布市挾間町挾間 270-1	097-586-3444	097-586-3445
あい調剤薬局	由布市庄内町大龍 2168	097-582-2305	097-582-2306
一向堂薬局	由布市庄内町柿原 280-10	097-586-2335	097-586-2355
庄内調剤薬局	由布市庄内町大龍 2536-2	097-586-2155	097-586-2166
西庄内調剤薬局	由布市庄内町庄内原 828-3	097-586-2181	097-586-2182
あき調剤薬局 湯布院店	由布市湯布院町川上岩木 2401-1	0977-84-7223	0977-84-7232
杉原薬局 湯布院店	由布市湯布院町川上 3061-9	0977-28-8866	0977-28-8868
輔仁薬局 湯布院店	由布市湯布院町川南字台 305-1	0977-28-2157	0977-28-2158
湯布院調剤薬局	由布市湯布院町川北 1123-4	0977-84-7272	
ゆふ薬局	由布市湯布院町川上 2915-14	0977-28-8002	0977-28-8003

指定福祉避難所運営マニュアル

平成28年1月

由 布 市

目 次

第1章 平常時における取り組み

1	福祉避難所の協定	
(1)	協定福祉避難所	1
(2)	福祉避難所の役割	1
(3)	要援護者	1
2	福祉避難所の生活必需品、マンパワー、移送手段の確保	
(1)	生活必需品等の確保	2
(2)	マンパワーの確保	2
(3)	移送手段の確保	2
3	社会福祉施設、医療機関等との連携	2
4	福祉関係部局との連携	3

第2章 災害時における取り組み

1	協定福祉避難所の開設	
(1)	福祉避難所の開設及び要援護者の受入	2
(2)	福祉避難所の開設期間	3
2	協定福祉避難所の運営体制の整備	
(1)	福祉避難所担当職員の配置	3
3	福祉避難所の運営	
(1)	避難者名簿の作成・管理	3
(2)	食料・飲料水の配給	3
(3)	物資の配給及び管理	4
(4)	トイレに関する対応	4
(5)	ごみに関する対応	4

(6) 防疫に関する対応	4
(7) 避難施設内の清掃・整理整頓	4
(8) 電話の問い合わせや避難者の呼び出し	4
(9) 生活情報の提供	4
(10) 福祉避難所の運営に要した費用の請求	5
4 福祉避難所における要援護者の支援	
(1) 要援護者の支援	5
(2) 福祉サービスの提供	6
(3) 相談窓口の設置	6
(4) 緊急入所等の実施	6
(5) ボランティアの受入	6
5 福祉避難所の閉鎖	
(1) 福祉避難所の統廃合、撤収、解除	6
6 様式	7～12

第1章 平常時における取り組み

1 福祉避難所の協定

(1) 協定福祉避難所

由布市では、大規模災害等が発生し避難生活が長期化した場合に、一般の避難所での生活が困難で、何らかの特別な配慮を必要とする高齢者、障がいのある人妊産婦など（以下「要援護者」という。）を受け入れるため、バリアフリー等に対応し、福祉避難所としての機能を有している施設を福祉避難所として指定し、災害時に利用できるよう協定を結びます。

なお、福祉避難所は、災害時に必要に応じて開設される二次的避難所であり、最初から避難所として利用することはできません。また、協定福祉避難所を開設する場合は、要援護者を受け入れることによって、施設の本来の業務にできる限り支障を来さないよう十分に配慮する必要があります。

《要件》

- ① 昭和56年に施行された、新耐震設計基準対応後に建設された建物または耐震診断により十分な耐震性能を有していることが確認された建物であること。
- ② 土砂災害危険区域外にあること。
- ③ 近隣に危険物を取り扱う施設等がないこと。
- ④ スロープ、手すり、エレベーター、車いす対応トイレなどが設置されておりバリアフリー化されていること。

(2) 福祉避難所の役割

- ア) 福祉避難所は、要援護者が安心して避難生活ができる体制を整備した避難所であるため、要援護者の障がいの状態や心身の健康状態等を考慮して避難所での生活が困難と判断した場合は、必要性の高い人から優先的に福祉避難所へ移送します。
- イ) 要援護者は、精神的に不安定になることが考えられるため、介護等に当たる最低限の家族も受け入れていきます。
- ウ) 由布市では、あらかじめ複数箇所の福祉避難所と協定を結んでいますが、どの福祉避難所を開設するかは、災害の規模、発生場所等に応じて決めていきます。
- エ) 避難者への最低限の生活支援（生活場所・水・食料・生活物資・トイレ・情報等の提供）は公平に行います。また、要援護者の特別なニーズについては個別に対応していきます。

(3) 要援護者

福祉避難所で受け入れする要援護者とは下記に示す、いずれかの状態にある人を原則とします。

- ① 在宅で生活している介護保険認定で要介護3以上の者
- ② 障がい者（身体障害者1・2級、知的障がい者・精神障がい者）
- ③ 妊産婦及び2歳未満の乳幼児と母親等
- ④ 難病患者
- ⑤ その他、自ら移動が困難な高齢者など

2 福祉避難所の生活必需品、マンパワー、移送手段の確保

(1) 生活必需品等の確保

福祉避難所の開設時には、原則として市の備蓄品等を活用することとなりますので、施設では、避難者の避難対象者の特徴・特性に基づいた生活用品を、市に要請することとなります。ただし、緊急に必要な場合等で、施設であらかじめ備蓄しておいた食料、物品等を避難者に提供する場合には、市が実費分を費用弁償することとなりますので、施設側が提供した食料、物品等がある場合は記録を残しておくようお願いいたします。

《市の備蓄品》

- ア) 最低限の飲料水・食料
- イ) 高齢者及び乳幼児の紙おむつ
- ウ) 車いす・歩行器・寝具セット・毛布・マット 等

(2) マンパワーの確保

福祉避難所において、管理運営のための職員を置く必要があります。避難所の開設は24時間体制となるため、交替要員を確保します。

また、要援護者の日常生活のニーズに対しては、施設のホームヘルパー等の介護職員が家族とともに対応にあたります。

なお、人員が不足する場合は、必要となる専門的な人材・ボランティア等を要請します。

(3) 移送手段の確保

一般避難所から福祉避難所への移送に関しては、各自での移動を原則としますが、困難な場合は、施設の所有する車輛での移送協力をお願いします。

3 社会福祉施設、医療機関等との連携

福祉避難所は、福祉施設に入所するに至らない心身等の程度の者が対象となりますが、専門的なケアを要する障がい者、難病患者、人工透析患者、傷病者、高齢者等については、専門施設への緊急一時入所等の対応を行う必要があります。また、医学的措置が必要と判断される場合は、安全が確認された医療機関へ速やかに搬送することが必要となります。

4 福祉関係部局との連携

市役所内に横断的組織として「要援護者支援班」を設け、要援護者の避難支援業務を的確に実施することとしています。

市は、平常時から防災関係部局が主体となって、部局間での取り組みに対する問題意識を共有し、福祉関係部局と連携し要援護者の支援体制を整備します。

第2章 災害時における取り組み

1 協定福祉避難所の開設

(1) 福祉避難所の開設及び要援護者の受入

ア) 由布市は、災害が発生した場合で、一般避難所(一次)に避難してきた者の中に、福祉避難所(二次)の対象となる者がいると判断した場合は、協定福祉避難所と連絡のうえ、利用できる施設の中から、受入可能な施設を福祉避難所として開設します。

- イ) 由布市は、福祉避難所を開設したときは、要援護者及びその家族、地域住民、支援団体等に速やかにその場所を周知します。
- ウ) 施設は、福祉避難所としての受入体制が整い次第、対象者となる高齢者等特別な配慮を必要とする人を受け入れます。
- エ) 受入数については、協定締結時の受入可能人数を基本としますが、開設時には改めて市と施設の協議のうえ、可能人数の範囲内で要援護者を受け入れます。

(2) 福祉避難所の開設期間

災害救助法に基づく福祉避難所を設置した場合の開設期間は、原則として、災害の発生日から最大限7日以内です。ただし、市内全域が被害を受けたような大災害の場合等で、閉鎖することが困難なときは、市が事前に県等へ協議し必要最小限の期間を延長します。

2 協定福祉避難所の運営体制の整備

(1) 福祉避難所担当職員の配置

- ア) 施設が福祉避難所を開設したときは、市は担当職員を配置し、避難所の管理運営にあたさせます。当初は24時間対応が必要な場合も考えられるため、必ず担当職員の交替要員を確保します。
なお、大規模災害発生当初は、福祉避難所に配置する職員の確保ができない場合があるため、不足する人員を市及びボランティアセンター等に要請するなどして対応を図ります。
- イ) 担当職員は、要援護者からの相談等に対応するとともに、必要に応じて専門的な人材派遣、物資・物品の提供などを、要援護者支援班に要請します。

3 福祉避難所の運営

(1) 避難者名簿の作成・管理

- ア) 福祉避難所に避難している要援護者避難者名簿（様式1）を作成します。
- イ) 毎日、名簿の整理及び集計を行い、福祉避難所状況報告書（様式2）に集計結果を記入して、災害対策本部へ報告します。
- ウ) 避難者が公開を希望した場合は、避難者名簿の住所と氏名を福祉避難所受付窓口に掲示します。

(2) 食料・飲料水の配給

- ア) 食料・飲料水の配給は、公平性の確保に最大限配慮して行います。また、乳幼児や高齢者の食事など、特別な要望については個別に対処します。
- イ) 不足がある場合は、不足食料の内容及び数量を取りまとめて、食料供給関係受信票兼処理票（様式3）に記入し、災害対策本部へ提出します。
- ウ) 食料の要請に当たっては、必要な食料を的確に把握し、余剰食料が発生しないよう注意します。

(3) 物資の配給及び管理

- ア) 物資の配給は、公平性の確保に最大限配慮して行います。また、特別な要望については個別に対処します。
- イ) 不足物資がある場合は、不足物資の内容及び数量を取りまとめて、物資依頼伝票(様式4)に記入し、災害対策本部へ提出します。
- ウ) 依頼した物資が搬送されたら、物資依頼伝票(様式4)にサインをして物資を受け取り、物資保管場所で分類して保管します。
- エ) 搬送された物資については、必要な物資を的確に把握し、福祉避難所物品受払簿(様式5)で在庫管理を行い、余剰物資が発生しないよう注意します。

(4) トイレに関する対応

- ア) トイレ使用についての注意事項(施設内トイレ及び仮設トイレ)を貼り、避難所への周知徹底を図ります。
- イ) 施設内トイレ仮設トイレなどの清掃、手洗い消毒液の交換など衛生管理は毎日行いますが、避難者の中で手伝える人がいれば協力を依頼します。

(5) ごみに関する対応

- ア) 施設責任者と協議し、ごみの集積場所を指定し、張り紙などにより避難者へ周知徹底を図ります。
- イ) 可燃ごみ・不燃ごみ等に分別し、指定場所へ整然と置くよう指示します。

(6) 防疫に関する対応

- ア) 食中毒や風邪などの感染症が流行しないように、避難者の協力を得て、手洗いの励行等の防疫に注意します。
- イ) トイレ・手洗い・洗顔・洗髪・洗濯などの生活用水の確保に努めます。
- ウ) ドアノブ、手すり、スリッパ等多数の利用者が接する部分やモノについては消毒します。
- エ) 食器は出来るだけ、使い捨てにするなど、必要に応じ衛生確保をします。

(7) 避難施設内の清掃・整理整頓

福祉避難所内の共有スペースなどの清掃は、避難者の中で手伝える人がいれば協力を依頼します。

(8) 電話の問い合わせや避難者の呼び出し

- ア) 電話で問い合わせがあった時は、避難者名簿と照合します。
- イ) 外部からの電話の問い合わせによる他の避難者等への迷惑を最小限に抑えるため、呼び出しなどは時間を決めて行います。
- ウ) 呼び出しは、放送及び掲示板により伝言し、折り返し避難者の方から連絡をとる方法を原則とし、受信状態のままで呼び出しをしないようにします。

(9) 生活情報の提供

《避難者が必要とする情報》

- ① 被害・安否確認
- ② 医療・救護情報

- ③ 余震、天候情報
- ④ 生活物資、ライフライン、交通機関の復旧情報
- ⑤ 生活再建情報（仮設住宅、被災者生活再建支援金など）

《情報の収集方法》

- ① 災害対策本部からの情報や、公開されている情報を収集します。
- ② テレビ・ラジオ・新聞などの情報を収集します。

《情報の周知》

- ① 収集した必要な情報を整理し、掲示板や放送等を用いて提供します。
- ② 被災者同士が情報交換できる「伝言コーナー」を設置します。
- ③ 不要となった情報も記録・整理して保管します。

(10) 福祉避難所の運営に要した費用の請求

施設は、福祉避難所閉鎖後、福祉避難所の運営にあたり発生した人件費、光熱水費等すべての実費（合理的な積算方法により算出された金額）について、福祉避難所運営等経費請求書（様式6）により、市に請求します。また、施設が避難者へ食費や生活用品の提供をした場合は、そのための経費を福祉避難所の運営等経費に含めて請求します。

4 福祉避難所における要援護者の支援

(1) 要援護者の支援

- ア) 福祉避難所において、高齢者や障がい者などが生活する上で、障害をできる限り取り除き、避難所の環境整備に努めます。
- イ) 避難者の健康状態、必要なサービスの状況を把握し、それぞれに応じた対応を図ります。

【要援護者別支援】

《高齢者》

- 避難生活で活動力が低下しやすいため、健康状態に十分配慮し、可能な限り運動のできる場所を確保します。
- 認知症の方は、生活環境の変化で問題行動が出現しやすいので、生活指導等を行い精神的な安定を図ります。
- トイレに近い場所に避難スペースを設け、おむつをしている人のためには、おむつの交換場所を別に設けます。

《視覚障がい者》

- 避難所トイレや配給場所、状況の変化などを適切に伝えます。
- 放送やハンドマイク等を使用し、最新の情報を確実に伝えます。

《聴覚障がい者》

- 伝達事項は、紙又は掲示板等を使用し、場所や使用方法、状況の変化、最新情報を適切かつ確実に伝えます。
- 必要に応じて手話通訳者等を配置します。

《肢体不自由者》

- 車いすが通れる幅を確保します。

《内部障がい者》

- 医療機材の消毒や交換のため、清潔な治療スペースを設けます。

《知的障がい者》

- 環境の変化を理解できずに気持ちが混乱し、精神的に不安定になる場合があるので、気持ちを落ち着かせるよう配慮します。

《精神障がい者》

○孤立しないよう、知人等と一緒に生活できるように配慮します。

《乳幼児》

○退行現象、夜泣き、不眠などの症状に留意し、精神的安定が図られるよう配慮します。

○乳児に対して、ミルクの湯、ほ乳瓶の清潔、沐浴の手だての確保等に留意します。

(2) 福祉サービスの提供

避難者が災害発生前に受けていた福祉サービスや医療を、災害後も継続的に受けられるよう対応を図ることが重要であるため、福祉サービス事業者等と連携を図り、避難者に対して必要な福祉サービスを提供します。

(3) 相談窓口の設置

避難者の相談に対応する窓口を、福祉避難所に設置します。相談窓口では、専門職による総合的な福祉、健康相談等を行います。

(4) 緊急入所等の実施

ア) 福祉避難所での避難生活が困難な避難者について、緊急入所、緊急ショートステイ等により適切に対応します。

イ) 避難者の症状の急変等により医療処置や治療が必要になった場合は、医療機関に移送します。

(5) ボランティアの受入

ア) 避難施設運営状況から判断し、ボランティアの派遣の人員数や活動内容について、ボランティアセンターに要請します。

イ) ボランティアの分担する仕事は、避難施設生活に関する仕事の支援とし、的確にボランティアの配備を行います。

- ① 避難者介護、看護活動の補助
- ② 清掃及び防疫活動への応援
- ③ 災害応急対策物資、資機材の輸送及び配分活動への協力
- ④ 手話・筆談・外国語などの情報伝達への支援協力
- ⑤ その他、危険を伴わない軽易な作業への協力

5 福祉避難所の閉鎖

(1) 福祉避難所の統廃合、撤収、解除

ア) 由布市は、福祉避難所の利用が長期化し、避難所によって避難者数にばらつきが出るなどした場合は、施設と相談のうえ、避難所の統廃合を図ります。

イ) 由布市及び施設は、福祉避難所の統廃合についての理解と協力を求めるため、避難している避難者及びその家族に十分に説明します。

ウ) 由布市は、避難している避難者が撤収し、福祉避難所としての目的を達成したときは、必要な原状回復を行い、福祉避難所としての指定を解除します。

(様式 2)

福祉避難所担当職員→災害対策本部

福祉避難所状況報告書

避難施設名					
報告日時	令和	年	月	日 (曜日)	時 分
発信者名				災害対策本部受信者名	
避難施設	TEL				
	FAX				
避難状況		現在数	前日数	差引	
		世帯数	世帯	世帯	世帯
		人数	人	人	人
運営状況	運営班		編成済 ・ 未編成		
	避難施設運営委員会		編成済 ・ 未編成		
	()		編成済 ・ 未編成		
地域状況	土砂崩れ	あり ・ なし ・ 未確認			
	ライフライン	断水 ・ 停電 ・ 電話不通 ・ 未確認			
	道路状況	通行可 ・ 通行不可 ・ 片側通行可 ・ 未確認			
連絡事項	事項	対応状況		要望等	
対処すべき、予見される事項（水・食料の過不足、物資の過不足、風邪等の発生、避難所の生活環境、避難者の雰囲気など）					

(様式3)

福祉避難所→災害対策本部

食料供給関係 受信票 兼 処理票

避難施設名	
-------	--

避難施設	発信日時	令和 年 月 日 (曜日) 時 分			
	発信者職・氏名				
	住所				
	TEL				
	FAX				
	依頼数	避難所用食料		食	
		特別食 ()		食	
		特別食 ()		食	
		その他 ()		食	
		その他 ()		食	
計			食		
特記事項					

災害対策本部	発信日時	令和 年 月 日 (曜日) 時 分		
	発信者職・氏名			
	処理内容			
	処理日時	令和 年 月 日 (曜日) 時 分		

災害対策本部	避難施設到着確認時間	令和 年 月 日 (曜日) 時 分		
	発信者職・氏名			
	特記事項			

(様式4)

福祉避難所→災害対策本部→業者

物資依頼伝票

避難施設名

避難施設記入欄	発信日時	令和 年 月 日 (曜日) 時 分			
	発信者職・氏名				
	避難施設住所				
	TEL・FAX	TEL :		FAX :	
	品名	サイズ等	数量	単位 (個・箱)	備考

- 一行につき一品、サイズごとに記入し、数量はキリのいい数で注文して下さい。
- 性別などは「サイズ数」の欄に記入して下さい。
- 福祉避難所職員は、原則としてFAXで依頼を行って下さい。
- FAXが使えない場合は、必ず控えを残して下さい。
- 受領時に「福祉避難所物品受払簿」に記入して下さい。



災害対策本部記入欄	受信状況	受信日時	令和 年 月 日 (曜日) 時 分			
		受信者職・氏名				
	発注状況	発注日時	令和 年 月 日 (曜日) 時 分			
		発注先業者名				
		TEL・FAX	TEL :		FAX :	

配達担当者記入欄	配達担当者氏名				避難所担当職員受領サイン
	配達 (到着) 日時	令和 年 月 日 (曜日) 時 分			

(様式 5)

福祉避難所物品受払簿

避難施設名	
-------	--

物品	大分類					品名		
	中分類					商品コード		
	小分類							
年月日	受入先	払出先	受	払	残	記入者	備考	
数量の合計						令和 年 月 日 現在		

※この用紙は、避難所で保管しておく。

(様式6)

福祉避難所運営等経費請求書

避難所施設名	
--------	--

開設期間	令和 年 月 日 () ~ 令和 年 月 日 ()
------	-----------------------------

項目	積算の内訳	金額	備考
人件費 (施設管理)	日勤 (日給・時間給) 円× 日 (時間)	円	
	夜勤 (日給・時間給) 円× 日 (時間)	円	
	宿直 円× 回	円	
人件費 (介助員等)	日勤 (日給・時間給) 円× 日 (時間)	円	
	夜勤 (日給・時間給) 円× 日 (時間)	円	
	宿直 円× 回	円	
水道光熱費		円	
ゴミ処理費		円	
避難者に要した 食費	円× 食 (月 日 ~ 月 日)	円	
	円 (特別食) × 食 (月 日 ~ 月 日)	円	
避難者に要した 日用品費	紙おむつ 円× 枚	円	
	清拭材 円	円	
避難者移送費	~ 間ガソリン代 円× L	円	
その他の経費		円	
		円	
計		円	

由布市長 様

上記のとおり請求します。

令和 年 月 日

所在地
 名称
 代表者職氏名

㊟

由布市
福祉避難所運営マニュアル

平成28年7月

由布市役所 福祉課

〒879-5498

大分県由布市庄内町柿原302番地

TEL: 097-582-1111

FAX: 097-582-1343

地応-2-3-1-1 《 気象庁の震度階級 》

計測震度	震度階級	人間	屋内の状況	屋外の状況
0.5	0	人は揺れを感じない。		
1.5	1	屋内にいる人の一部がわずかな揺れを感じる。		
2.5	2	屋内にいる人の多くが揺れを感じる。眠っている人の一部が目覚めます。	電灯等のつり下げ物が、わずかに揺れる。	
3.5	3	屋内にいる人のほとんどが揺れを感じる。恐怖感を覚える人もいる。	棚にある食器類が、音を立てることがある。	電線が少し揺れる。
4.5	4	かなりの恐怖感があり、一部の人は身の安全を図ろうとする。眠っている人のほとんどが目覚めます。	つり下げ物は大きく揺れ、棚にある食器類は音を立てる。座りの悪い置物が、倒れることがある。	電線が大きく揺れる。歩いている人も揺れを感じる。自動車を運転していて、揺れに気付く人がいる。
5.0	5弱	多くの人が身の安全を図ろうとする。一部の人は行動に支障を感じる。	つり下げ物は激しく揺れ、棚にある食器類、書棚の本が落ちることがある。座りの悪い置物の多くが倒れ、家具が移動することがある。	窓ガラスが割れて落ちることがある。電柱が揺れるのがわかる。補強されていないブロック塀が崩れることがある。道路に被害が生じることがある。
5.5	5強	非常な恐怖を感じる。多くの人々が、行動に支障を感じる。	棚にある食器類、書棚のほんの多くが落ちる。テレビが台から落ちることがある。タンス等重い家具が倒れることがある。変形によりドアが開かなくなることがある。一部の戸が外れる。	補強されていないブロック塀の多くが崩れる。据付が不十分な自動販売機が倒れることがある。多くの墓石が倒れる。自動車の運転が困難となり、停止する車が多い。
6.0	6弱	立っていることが困難になる。	固定していない重い家具の多くが移動、転倒する。開かなくなるドアが多い。	かなりの建物で、壁のタイルや窓ガラスが破損、落下する。
6.5	6強	立っていることができず、はわないと動くことができない。	固定していない重い家具のほとんどが移動、転倒する。戸が外れて飛ぶことがある。	多くの建物で、壁のタイルや窓ガラスが破損、落下する。補強されていないブロック塀のほとんどが崩れる。
	7	揺れにほんろうされ、自分の意志で行動できない。	ほとんどの家具が大きく移動し、飛ぶことがある。	ほとんどの建物で、壁のタイルや窓ガラスが破損、落下する。補強されているブロック塀も破損する物がある。

事各-2-2-1 《大分県原子力災害対策実施要領（抜粋）》

愛媛県からの避難者受入れ（由布市関連部分抜粋）

第6章愛媛県からの避難者受入れ

- I 受入れの基本的な考え方
- II 受入れ手順
- III 避難者の支援体制
- IV 愛媛県と調整すべき事項
- V 本章の見直し

本章は、万が一四国電力（株）伊方発電所にて原災法15条に定める原子力事故が発生し、愛媛県から大分県との確認書に基づく避難者の受入れ要請があった場合における、大分県及び県内市町村の対応手順等をあらかじめ定めるものである。

I 受入れの基本的な考え方

1 受入れの対象となる住民

受入れ対象となる住民は、愛媛県の広域避難計画では、伊方発電所以西の住民（約5,000人）としている。

一方で、佐田岬半島区域を「予防避難エリア」位置づけ、伊方発電所以西の住民については、原則として、放射性物質が放出される前に、予防避難として、陸路で松前町方面に避難することとなっている。

こうしたことを踏まえ、本県では、伊方原発所以西の住民のうち、放射性物質の漏えい等により陸路避難ができなくなった住民の受入れを行うこととする。

◆愛媛県広域避難計画抜粋

UPZ圏のうち予防避難エリア（PAZ圏以西の佐田岬半島地域のことをいう。）については、放射性物質の放出により陸路での避難が困難となる場合があるため、PAZ圏への避難指示と同時に避難を指示するものとする。

※複合災害時の受け入れについて

南海トラフ巨大地震等により広域複合災害が発生した場合は、本県においても、津波等により大きな被害が発生することが予想される。このような場合は、愛媛県からの要請に基づいて県内の市町村と調整を行いながら、最大限の努力をしつつ、可能な範囲で避難住民の受け入れを行うものとする。

2 受入れを行う市町村

受入れは大分県内の全市町村を対象とするが、事故が発生した際の県内の状況や愛媛県からの避難者数等を考慮しながら、具体的な受入れ地域や市町村を決定する。

次に例示する4つのモデルケースは、複合災害等による地域的影響なども考慮して、受入れ地域をパターン化して例示したもので、伊方発電所以西の住民6割が大分県に避難することを想定している。この4つのモデルケースにはとらわれず、様々な要素を考慮して、柔軟に対応する。

【受入れケース例1（移動距離等を考慮したケース）】

伊方町（伊方地域、瀬戸地域、三崎地域）→別府市、佐伯市、臼杵市、由布市、日出町

避難地域	自治区	原発からの距離	入口	避難想定人員	計	避難グループ	寄港地	受入れ市町村
伊方地域	トリス鳥津	0～5 km	85	51	412	A	別府港	ヒジマチ日出町
	オオナル大成	0～5 km	75	45				
瀬戸地域	サイチ佐市	0～5 km	20	12				
	アシナル足成	0～5 km	124	74				
	ミツクエ三机	5～10 km	361	216				
	アゲクラ上倉	5～10 km	7	4				
	マツノハマ松之浜	5～10 km	11	6				
	タコラセト高堤（瀬戸）	5～10 km	7	4				
	シオナリ塩成	5～10 km	226	135				
	オオエ大江	5～10 km	88	52				
	シツ志津	5～10 km	29	17				
	カワノハマ川之浜	5～10 km	310	186				
	コジマ小島	5～10 km	59	35				
オオク大久	10～15 km	373	223					
タプ田部	10～15 km	62	37					
コウザキ神崎	10～15 km	55	33					
コウモ高茂	10～15 km	15	9					
リゾート	10～15 km	52	31					
三崎地域	フタナツ二名津	15～20 km	346	207	460	C	佐賀関港	ユフシ由布市
	ミョウジン明神	15～20 km	48	28				
	マツ松	15～20 km	86	51				
	ナトリ名取	15～20 km	193	115				
	カマギ釜木	15～20 km	52	31				
	ヒライソ平磯	15～20 km	47	28				
	ミサキ三崎	20～25 km	950	570	570	D	臼杵港	ウスキシ臼杵市
	タカウラミサキ高浦（三崎）	20～25 km	87	52	628	E	臼杵港	サエキシ佐伯市
	サダ佐田	20～25 km	34	20				
	オオサダ大佐田	20～25 km	62	37				
	イノウラ井野浦	20～25 km	102	61				
	ヨホコリ与修	20～25 km	189	113				
	クシ串	25～30 km	294	176				
タダノ正野	25～30 km	283	169					
合計	32		4732	2828	2828			

【受入れケース例4（内陸部で受入れるケース）】

伊方町（伊方地域、瀬戸地域、三崎地域）→日田市、竹田市、豊後大野市、由布市、九重町、玖珠町

避難地域	自治区	原発からの距離	入口	避難想定 人員	計	避難 グループ	寄港地	受入れ 市町村	
伊方地域	トリズ 鳥津	0～5 km		85	51	182	A	別府港	ココノエチョウ 九重町
	オオナル 大成	0～5 km		75	45				
瀬戸地域	サイチ 佐市	0～5 km		20	12	365	B	別府港	クス マチ 玖珠町
	アシナル 足成	0～5 km		124	74				
	ミツクエ 三机	5～10 km		361	216				
	アゲクラ 上倉	5～10 km		7	4	290	C	別府港	ユフシ 由布市
	マツノ ハマ 松之浜	5～10 km		11	6				
	タ コラ セト 高堪（瀬戸）	5～10 km		7	4				
	シオナリ 塩成	5～10 km		226	135	290	C	別府港	ユフシ 由布市
	オオエ 大江	5～10 km		88	52				
	シツ 志津	5～10 km		29	17				
	カワノ ハマ 川之浜	5～10 km		310	186				
	コジマ 小島	5～10 km		59	35				
	オオク 大久	10～15 km		373	223				
	タ ブ 田部	10～15 km		62	37				
	コウザキ 神崎	10～15 km		55	33				
	コウモ 高茂	10～15 km		15	9				
	リゾート	10～15 km		52	31	1472	D	別府港	ヒタシ 日田市
フタナ ツ 二名津	15～20 km		346	207					
ミョウジン 明神	15～20 km		48	28					
マツ 松	15～20 km		86	51					
ナトリ 名取	15～20 km		193	115					
カマガキ 釜木	15～20 km		52	31					
ヒライソ 平磯	15～20 km		47	28					
ミサキ 三崎	20～25 km		950	570					
タカウラ ミサキ 高浦（三崎）	20～25 km		87	52					
サ ダ 佐田	20～25 km		34	20					
オオサダ 大佐田	20～25 km		62	37					
イ ノ ウラ 井野浦	20～25 km		102	61	174	E	白杵港	ブンゴ オオノシ 豊後大野市	
ヨホコリ 与侈	20～25 km		189	113					
クシ 串	25～30 km		294	176	345	F	白杵港	タケタシ 竹田市	
タダノ 正野	25～30 km		283	169					
合計	32		4732	2828	2828				

3 受入れ候補施設

原子力災害発生時における避難先候補施設 集計表

() はコンクリート造 (RC・SRCを含む)

令和2年6月1日時点

市町村名	屋内受入 箇所数	屋内面積	屋内収容 可能人数	参考		
				屋外受入 箇所数	屋外面積 (㎡)	屋外収容 可能人数
大分市	7 (7)	6.288 (6.288)	3.143 (3.143)	0	0	0
別府市	14 (13)	5.875 (5.308)	2.934 (2.651)	9	15.388	7.691
中津市	36 (29)	22.698 (18.112)	11.343 (9.051)	32	315.578	157.782
日田市	1 (1)	5.996 (5.996)	2.998 (2.998)	1	19.524	9.762
佐伯市	4 (4)	4.820 (4.820)	2.410 (2.410)	0	0	0
臼杵市	3 (3)	6.128 (6.128)	3.064 (3.064)	3	9.430	4.715
津久見市	9 (9)	14.399 (14.399)	7.197 (7.197)	1	21.338	10.669
竹田市	3 (1)	2.320 (1.500)	1.160 (750)	1	3.000	1.500
豊後高田市	23 (17)	19.893 (18.118)	9.942 (9.056)	8	25.904	12.950
杵築市	50 (36)	84.454 (77.392)	40.715 (38.687)	40	220.164	111.327
宇佐市	23 (13)	8.710 (7.410)	4.355 (3.705)	18	38.429	19.211
豊後大野市	10 (10)	5.300 (5.300)	2.647 (2.647)	9	96.297	48.146
由布市	31 (28)	60.895 (58.555)	30.445 (29.275)	23	141.791	70.893
国東市	6 (6)	8.992 (8.992)	4.494 (4.494)	6	24.333	12.166
姫島村	17 (6)	2.642 (1.799)	1.316 (897)	2	33.340	16.669
日出町	10 (10)	10.597 (10.597)	5.297 (5.297)	10	176.267	88.131
九重町	11 (11)	4.915 (4.915)	2.454 (2.454)	11	78.400	39.200
玖珠町	8 (8)	6.782 (6.782)	3.390 (3.390)	8	17.479	8.737
大分県	266 (212)	278.701 (262.411)	139.304 (134.166)	182	1,236.662	619.549

《集計条件》

- ・収容可能人員は、避難先候補施設の面積（有効面積を把握している施設は有効面積）を基に、1人あたり2㎡として計算。
- ・避難経路所となり得る避難施設の屋外部分についても、参考として2㎡として野外受入人数を計算

原子力災害発生時における避難先候補施設 集計表（感染症流行下）

（ ）はコンクリート造（RC・SRCを含む） 令和2年6月1日時点

市町村名	屋内受入 箇所数	屋内面積	屋内収容 可能人数	参考		
				屋外受入 箇所数	屋外面積 (㎡)	屋外収容 可能人数
大分市	7 (7)	6.288 (6.288)	1.570 (1.570)	0	0	0
別府市	14 (13)	5.875 (5.308)	1.463 (1.322)	9	15.388	3.843
中津市	36 (29)	22.698 (18.112)	5.664 (4.519)	32	315.578	78.881
日田市	1 (1)	5.996 (5.996)	1.499 (1.499)	1	19.524	4.881
佐伯市	4 (4)	4.820 (4.820)	1.205 (1.205)	0	0	0
臼杵市	3 (3)	6.128 (6.128)	1.531 (1.531)	3	9.430	2.357
津久見市	9 (9)	14.399 (14.399)	3.597 (3.597)	1	21.338	5.334
竹田市	3 (1)	2.320 (1.500)	580 (375)	1	3.000	750
豊後高田市	23 (17)	19.893 (18.118)	4.964 (4.523)	8	25.904	6.474
杵築市	50 (36)	84.454 (77.392)	20.348 (19.337)	40	220.164	55.655
宇佐市	23 (13)	8.710 (7.410)	2.171 (1.850)	18	38.429	9.601
豊後大野市	10 (10)	5.300 (5.300)	1.322 (1.322)	9	96.297	24.070
由布市	31 (28)	60.895 (58.555)	15.219 (14.635)	23	141.791	35.441
国東市	6 (6)	8.992 (8.992)	2.246 (2.246)	6	24.333	6.082
姫島村	17 (6)	2.642 (1.799)	654(446)	2	33.340	8.334
日出町	10 (10)	10.597 (10.597)	2.647 (2.647)	10	176.267	44.063
九重町	11 (11)	4.915 (4.915)	1.225 (1.225)	11	78.400	19.600
玖珠町	8 (8)	6.782 (6.782)	1.693 (1.693)	8	17.479	4.366
大分県	266 (212)	278.701 (262.411)	69.598 (65.542)	182	1,236.662	309.732

《集計条件》

- ・収容可能人数は、避難先候補施設の面積（有効面積を把握している施設は有効面積）を基に、1人あたり4㎡として計算
- ・避難経路所となり得る避難施設の屋外部分についても、参考として1人4㎡として野外受入人数を計算

受け入れを行う避難所の選定は、県から受入れ要請、又は受入れ準備の事前連絡等を受けた市町村において行うものとする。

なお、原則として数自治区単位で受け入れるなどして、可能な限り避難所の分離を避け、運営・管理の効率性に留意するものとする。

※各施設の詳細は別途、受入れ候補施設一覧を参照のこと。

4 輸送手段の事前確保

愛媛県における住民の輸送手段、大分県の港までのフェリーの手配・調整等は愛媛県民が主として行うが、大分県内の港から各避難所までの輸送手段の確保・調整等の手続きについては、大分県が愛媛県と連携・協力して行うものとする。

また、有事の際に大分県内において円滑な輸送調整ができるよう、愛媛県と連携して継続的に訓練を実施するとともに、愛媛県と大分県内の輸送事業者等との連携については、愛媛県からの要望に応じて可能な限りの協力を行うものとする。

5 避難ルートの事前把握

愛媛県が原則として三崎港から佐賀関港等までのフェリーによる避難を想定していることから、本県においても同様の避難を想定し、佐賀関港やその他県内の重要港湾（大分港、別府港、津久見港、佐伯港、中津港）等から受入れ候補施設までのおおよその避難ルートを事前に把握しておく。

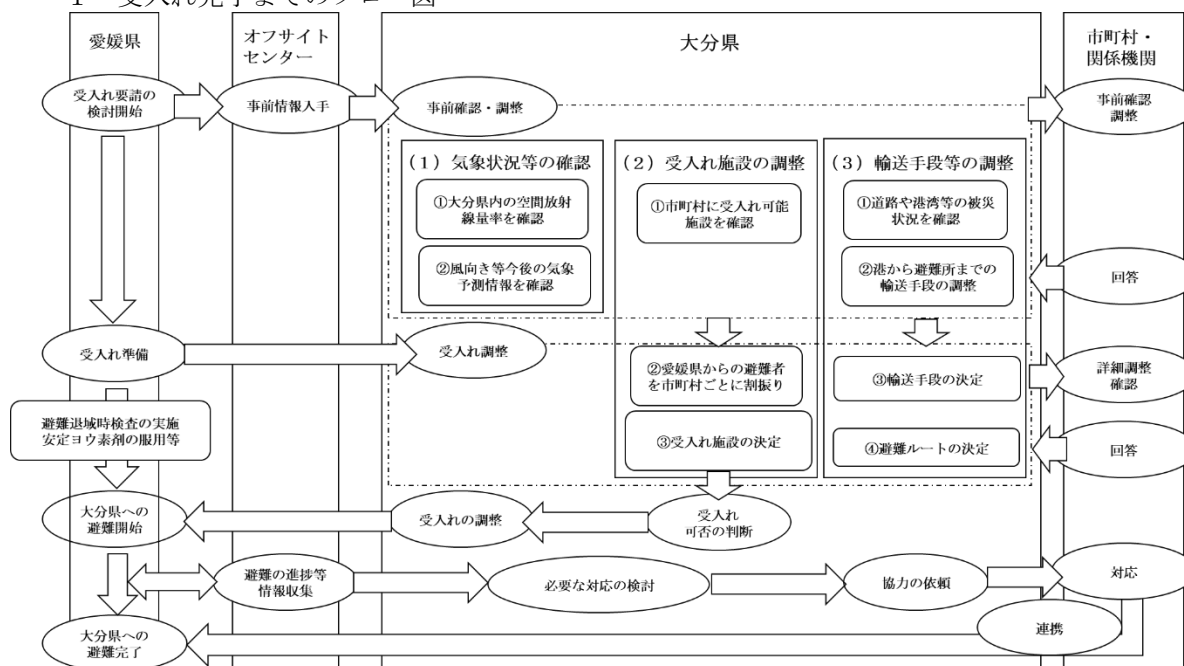
※実際に通るルートについては、被災状況等に応じて、県及び大分県バス協会等で調整・決定するものとする。

6 住民避難を支援する事業所等に対する研修及び訓練

輸送等において住民避難を支援する事業所においては、当該事業者や従業員の原子力災害に対する理解が前提となるため、国や愛媛県と連携し、受入れ業務に従事する者に対する研修会や訓練等を実施し、放射線や住民避難の趣旨について理解と浸透を図る。

II 受入れ手順

1 受入れ完了までのフロー図



2 具体的手段

オフサイトセンターの派遣要員から愛媛県が大分県への住民避難を検討し始めた旨の連絡等を事前に受けた場合、又は、愛媛県から避難者の受入れ要請があった場合は、大分県の災害対策本部等において、以下のとおり速やかに県内の被災状況や放射性物質の影響等を確認し、本県において受け入れが可能な状況どうかを判断する。

なお、受入れ調整・確認等に係わる連絡体制については、「第1章原子力災害時の情報伝達・広報活動」の定めによる他、受入れ市町村や関係機関等は、電話等を用いた個別調整を行うものとする。

(1) 大分県が受け入れ可能な状況にあることを確認

愛媛県から避難者受け入れの要請等があった場合は、本県における原発事故による放射線の影響や地震・津波等の複合災害による被災状況等を確認し、本県が受け入れ可能な状況にあるかを判断する。

① 大分県内の空間放射線量率を確認

国や愛媛県から提供される緊急時モニタリングの結果や、県内5ヶ所のモニタリングポストの数値及びサーベイメータによる数値等を確認し、放射線の影響が大分県及んでいないことを確認する。

② 大分県への放射線の影響予測を確認

国や愛媛県は、事前に気象予測や放射線の影響予測を行ったうえで大分県への避難を判断するが、本県においても、気象庁が発表する予報等の情報を収集し、大分地方気象台にも意見を求めるなどして、大分県内への放射線の影響が予測されないことを確認する。

また、国の原子力合同対策協議会とも協議を行い、今後においても本県へのブルーム等の影響が予想されず、受け入れが可能な状況にあることを確認する。

③ 地震・津波等による県内の被災状況を確認する。

地震・津波等の場合災害が発生し、本県も被災している場合は、県内市町村の被災状況や受け入れに使用する港湾や道路の被災状況等を確認し、避難者を安全に受け入れることができる状況にあることを確認する。

(2) 市町村と受入れ施設等の調整

①市町村に受入れ可能施設を確認

県は、オフサイトセンターから事前に情報を入手した場合、又は愛媛県から受入れ要請を受け場合は、複合災害等による市町村への影響も考慮しながら、市町村に対して愛媛県からの避難者に受入れが可能な施設等の確認を依頼する。

依頼を受けた市町村においては、受入れ施設の開設等に係わる人員等にも留意しつつ、受入れ可能施設の確認を行い速やかに県まで報告する、

※県はオフサイトセンターへの派遣職員との情報交換を密にし、愛媛県から避難してくることが見込まれる避難者の自治会ごとの人数等が分かり次第、速やかに市町村に情報提供を行うものとする。

②愛媛県からの避難者を市町村ごとに割振り

県は、愛媛県からの避難者受入れの要請を受けた場合、①で市町村から回答を得た受入れ可能施設等に、愛媛県から要請を受けた受入れ自治会数・人数等をそれぞれ割り振り、市町村に受入れを要請する。

③受入れ施設の決定（市町村から受入れの回答）

県から受入れ要請を受けた市町村においては、避難所の開設等に係わる人員を確保し、受入れの可否について回答する。

(3) 輸送手段・ルート調整

①港から避難所までの輸送手段の整備

県は、オフサイトセンターから事前に情報を入手した場合、又は愛媛県から受入れ要請を受けた場合は、大分県バス協会等に対して、佐賀関港やその他県内の重要港湾（大分港、別府港、津久見港、佐伯港、中津港）等から避難所までの輸送が可能なバス等の移送手段の確保を依頼する。

また、確保の状況については、適宜情報収集を行い、不足が見込まれる場合は、自衛隊等にも協力を要請する。

※県はオフサイトセンターへの派遣職員との情報交換を密にし、愛媛県から避難してくることが見込まれる避難者の自治会ごとの人数等が分かり次第、具体的な必要台数を大分県バス協会等に速やかに通報するものとする。

②輸送手段の決定

県は、愛媛県からの避難者受入れの要請を受けた場合、受入れ自治会数、人員等を考慮し、①で確保したバス等の中から具体的な必要台数を決定し、大分県バス協会等に協力を依頼する。

また、必要に応じて、関係機関等に対し以下のような協力を依頼する。

警察	：避難誘導、交通規制	消防	：避難誘導
自衛隊	：避難者・物資の輸送	海保	：避難者・物資の輸送
港湾管理者	：愛媛県からの船舶入港の許可		

③避難ルートの決定

避難を行う際に使用する主な組織ルートを、県警、道路管理者等と協議のうえ決定する。

(4) 受入れ可否の決定（愛媛県への回答）

(1)～(3)で確認・調整した結果をもとに、大分県の災害対策本部等において、大分県への受入れが可能かどうかを判断し、愛媛県に電話、FAX等により回答する。

また、オフサイトセンター派遣職員にもその旨情報提供する。

(5) 伊方町住民が避難開始

愛媛県内（三崎港）において避難退域検査を実施した後、伊方町職員等の誘導・保護のもと、大分県への避難を開始する。

※ただし、事故状況が急速に悪化するなどして、愛媛県で避難退域時検査を実施するいとまがない場合等には、必要に応じて大分県（佐賀関港等）でも避難者に対する避難退域検査を実施する必要がある。（避難退域時検査の実施手順については、

「第4章 緊急被ばく医療措置」のさだめによる。）

また、県は、オフサイトセンター派遣職員や愛媛県、関係機関等から、避難の開始や大分県の港への到着予定時間、避難の進捗状況等について適宜情報収集し、必要に応じた対応を講じるものとする。

III 避難者の支援体制

1 避難所の開設等

- (1) 避難所の開設等は、県から受入れ市町村へ要請する。
なお、要請を受けた市町村が避難所を開設するにあたっては、数自治会単位での受入れを想定し、可能な限り運営・管理の効率化にも留意することとする。
- (2) 避難開始当初は、伊方町職員等は住民の避難者の誘導等の対応をするため、避難所等の開設については、受入れ市町村が主体的に対応するものとする。
- (3) 受入れ市町村は、必要に応じて、避難経由所を開設し、順次必要な避難所を段階的に開設し、住民を近隣の避難所へ移動されるといった方法も検討する。
- (4) 住民避難に際しては、伊方町職員等が避難所経由所や避難所等へ住民と同行するとともに、受入れ市町村と避難者のパイプ役となる。
- (5) 避難開始直後からできるだけ早期に、各避難所へ伊方町職員等を順次受入れ、受入れ市町村から伊方町に避難所運営の移管を完了させる。
- (6) 食料や毛布等の物資については、県及び受入れ市町村において可能な限り迅速な物資の確保に協力するものとする。
※愛媛県の広域避難計画上でも、愛媛県や伊方町が国や関係事業者、受入自治体等に要請し迅速に確保することとなっている。
- (7) 避難者の医療・健康相談については、伊方町からも保健師等が派遣されることとなっているが、被災の状況等によっては人員の不足が懸念される。
県及び受入れ市町村においても、保健師や民生委員、医師等の人員の確保に努めることとする。
- (8) 避難行動や避難生活で特段の配慮が必要な避難行動要支援者や要配慮者（高齢者、障がい者、乳幼児等）については、避難に伴うリスクを極力さける必要あるとの観点から、陸路での早期避難を行うこととしていることや、本県での避難生活が短期間であることから、原則として福祉避難所の開設は予定していないが、何らかの理由により、開設する必要が生じた場合に備え、受け入れ市町村は、福祉避難所の開設も検討するものとする。

2 費用負担

最終的に受入れ市町村の負担とならないよう、災害救助法等の適用のほか、国における費用負担や原子力損害賠償法の運用等の状況を踏まえ、愛媛県等と共に求償方法等を検討する。

IV 愛媛県と調整すべき事項

○避難者受入れに係る資機材の整備について

愛媛県からの避難者受入れに係る資機材は、愛媛県に交付される原子力発電施設等緊急時安全対策交付金の活用について、愛媛県と調整のうえ、受入れに必要な資機材を順次整備していくこととする。

○避難の長期化の防止

県内市町村の避難所への避難は概ね1週間程度とし、避難者が長時間愛媛県の自宅帰宅できないと見込まれる場合、愛媛県及び伊方町は、避難者が、避難所から準備する賃貸住宅、仮設住宅等への早期に移転できるよう努めるものとする。

V 本章の見直し

本章は、愛媛県広域避難計画に修正があった場合や、愛媛県原子力防災訓練と連携して実施する本県の訓練の検証結果等を踏まえ、適宜見直しを行うものとする。

原子力災害発生時における避難先候補施設（由布市の管理施設）

番号	施設名称
1	由布市立阿南小学校
2	旧由布市立大津留小学校
3	由布市立東庄内小学校
4	由布市立西庄内小学校
5	旧由布市立南庄内小学校
6	旧由布市立星南小学校
7	旧由布市立阿蘇野小学校
8	由布市立庄内中学校
9	由布市立阿南幼稚園
10	由布市立西庄内幼稚園
11	大分県立庄内屋内競技場
12	由布市庄内体育センター
13	由布市庄内公民館
14	由布市交流体験施設「庄内ゆうゆう館」
15	由布市立石城小学校
16	旧由布市立石城西部小学校
17	由布市立由布川小学校
18	旧由布市立朴木小学校
19	由布市立挾間小学校
20	由布市立谷小学校
21	由布市立挾間中学校
22	由布市はさま未来館
23	由布市挾間体育センター
24	由布市立塚原小学校体育館
25	由布市立由布院小学校
26	由布市湯布院健康温泉館
27	由布市湯布院地域複合施設
28	由布市湯布院B&G海洋センター
29	由布市立湯布院中学校
30	由布市立川西小学校
31	湯平地区公民館

原子力災害発生時における避難先候補施設（大分県の管理施設）

番号	施設名称
1	大分県消防学校
2	大分県林業研修所
3	大分県立由布高等学校
4	大分県立由布支援学校

参考資料編
事故等災害対策編 各種重大事故対策
第2章 第7節 広域応援

協定集

風応-2-7-1-1 《 大分県及び市町村相互間の災害時応援協定書 》

災害対策基本法（昭和36年法律第 223号。以下「法」という。）に基づく災害時の応援に関し、大分県（以下「県」という。）及び大分県内の市町村（以下「市町村」という。）は、次のとおり「大分県及び市町村相互間の災害時応援協定」（以下「協定」という。）を締結する

（目的）

第1条 この協定は、法第67条第1項及び第68条第1項の規定による応援が迅速かつ円滑に実施されるよう、必要な事項を定めるものとする。

（応援の内容）

第2条 この協定に基づく応援は、次により行うものとする。

- (1) 災害応急措置に必要な職員の派遣
- (2) 食料、飲料水及びその他の生活必需品の提供
- (3) 避難及び収容のための施設の提供
- (4) 救護、医療及び防疫に必要な資機材及び物資の提供
- (5) 救助及び救援活動に必要な車両、舟艇、ヘリコプター及びその他の資機材の提供
- (6) ごみ及びし尿処理のための車両及び施設の提供
- (7) 火葬場の提供
- (8) その他被災市町村の長から特に要請のあったもの

（応援要請の手続き）

第3条 被災市町村の長は、知事及び他の市町村の長に対し、次の各号に掲げる事項を明らかにし、応援を要請するものとする

- (1) 災害の状況
- (2) 応援の内容
- (3) 応援の期間
- (4) 応援の場所
- (5) その他必要な事項

2 被災市町村の長は、前項の規定により個別に要請するいとまがないときは、知事に対して一括して応援の要請を依頼することができるものとする。この場合、知事は、速やかに応援要請先の市町村の長に対し、要請内容を伝達するものとする。

3 前2項の規定による要請は、電話、FAX等（以下「電話等」という。）により行い、後日速やかに文書を提出するものとする。

（応援の実施）

第4条 前条第1項の規定により要請を受けた知事及び市町村の長は、被災市町村の長に対し、応援内容を電話等により連絡し、直ちに応援を実施するものとする。

2 前条第2項の規定により要請内容の伝達を受けた市町村の長は、知事に対し、応援内容を電話等により連絡し、直ちに応援を実施するものとする。

3 知事は、前項の連絡を受けたときは、応援内容を取りまとめ、被災市町村の長に通知するものとする。

（自主応援）

第5条 知事及び市町村の長は、災害の状況に鑑み、特に緊急を要し、かつ被災市町村の長が第3条に規定する要請を行うことができない状況にあると判断されるときは、同条の要請を待たず、第2条の応援を実施することができるものとする。この場合には、同条の要請があったものとみなす。

（応援費用の負担区分）

第6条 応援に要した費用は、被災市町村が負担するものとする。

2 前項の費用は、被災市町村の長の求めがあったときは、応援を実施した県及び市町村が一時繰替え支弁するものとする。

3 前2項の規定によりがたい場合は、被災市町村と応援を実施した県及び市町村の間で協議して定めるものとする。

(県の役割)

第7条 県は、県及び市町村の防災力その他の防災情報を収集し、市町村に提供するなど、応援体制の整備に努めるものとする。

(他の協定との関係)

第8条 この協定は、災害対策基本法及び消防組織法（昭和22年法律第226号）等に基づき締結している、他の相互応援協定を排除するものではない。

(その他)

第9条 この協定の実施に関し必要な事項については、県及び市町村が協議して別に定めるものとする。

(適用)

第10条 この協定は、平成10年5月18日から適用する。

この協定の締結を証するため、協定書には大分県知事及び各市町村長が記名、押印して、本書59通を作成し、各1通を保有するものとする。

平成10年5月18日

大分県知事

大分県市町村長

風応-2-7-1-2 《 大分県及び市町村相互間の災害時応援協定実施要領 》

(趣旨)

第1条 この要領は、大分県及び市町村相互間の災害時応援協定（以下「協定」という。）

第9条に基づき、協定の実施に関し必要な事項を定めるものとする。

(県及び市町村の連絡体制)

第2条 県及び市町村は、協定第3条から第5条までの規定に基づく応援の要請及び実施等を迅速かつ円滑に行うため、総合的な連絡窓口を定めるとともに、内部連絡体制を整備するものとする。

2 市町村は、毎年4月1日現在の総合的な連絡窓口を4月末日までに県に報告するものとする。なお、変更が生じたときは、随時県に報告するものとする。

(応援要請の内容)

第3条 協定第3条第1項に基づく応援要請は、別表1により行うものとする。

(派遣の期間及び形態)

第4条 協定第2条第1号の規定に基づく職員の派遣期間は、同一職員について1か月未満とし、派遣形態は、公務出張扱いとする。

(派遣職員の指揮)

第5条 派遣職員は、被災市町村の長の指揮のもとに行動するものとする。

(負担費用の基準)

第6条 協定第6条第1項の規定に基づき、被災市町村が負担すべき費用の基準は、次の各号に定めるところによる。

(1) 派遣職員の応援に係る旅費及び諸手当（額の算定については、派遣した県及び市町村が定める規程による。）

(2) 食料、飲料水及びその他の生活必需品の購入費及び運搬費

(3) 施設の使用料（被災者が負担すべきものは除く。）

(4) 資機材及び物資の購入費、燃料費、運搬費及び修繕費

(5) 車両、舟艇、ヘリコプターの燃料費、運搬費及び修繕費

(6) その他応援を実施した市町村が当該応援に要した費用

(派遣職員の公務災害補償等)

第7条 派遣職員が、応援業務により死亡し、負傷し、もしくは疾病にかかり、又は、障害の状態になった場合における公務災害補償については、地方公務災害補償法（昭和42年法律第121号）の定めるところによるものとする。

2 派遣職員が業務上第三者に損害を与えた場合において、その損害が応援業務の従事中に生じたものについては、被災市町村が賠償責任を負うものとする。ただし、応援のための往路復路の途中において生じたものについては、応援を実施した市町村が賠償責任を負うものとする。

(防災力の調査等)

第8条 市町村は、毎年4月1日現在の防災力（調査項目は別表2のとおり）を調査し、4月末日までに県に報告するものとする。

2 県は、この協定に基づき、応援に必要な防災力の調査等を行い、毎年5月末日までに市町村に提供するものとする。

3 市町村は、自己の防災力に大きな変更が生じたときは、随時、県に報告するものとする。

附則

この要領は、平成10年5月18日から施行する。

別表1

応援要請内容

項目	内容	
災害の状況	応援要請するに至った災害の原因（台風、地震など）、被害の概況等。	
応援の内容	（1）職員の派遣 （協定第2条第1号）	<ul style="list-style-type: none"> ・派遣職員の業務内容 ・職種 ・人数
	（2）施設の提供 （協定第2条第3号、6号、7号）	<ul style="list-style-type: none"> ・利用の目的 ・利用する被災者等の人数
	（3）その他 （協定第2条第2号、4号、5号、6号、8号）	<ul style="list-style-type: none"> ・利用の目的及び実施する業務の具体的内容 ・品目（種類） ・数量
応援の期間	（1）応援開始希望日時及び終了予定日時。 （2）災害時の混乱した状況下で応援の期間を客観的に確定することができない場合においては、「災害応急措置が終了するまでの間」として要請することができるものとする。	
応援の場所	（1）職員の派遣	<ul style="list-style-type: none"> ・集合場所 ・業務場所
	（2）施設の提供	<ul style="list-style-type: none"> ・施設の位置
	（3）その他	<ul style="list-style-type: none"> ・搬送場所
その他必要な事項	情報提供 搬送ルート（派遣ルート） 搬送手段（派遣手段）	

風応-2-7-1-3 《大分県常備消防相互応援協定書》

消防組織法（昭和22年法律第 226号）第21条の規定に基づき、消防本部、消防署を置く市、町及び一部事務組合（以下「組合等」という。）は消防の広域的な相互応援に関し、次のとおりこの協定を締結する。

（目的）

第1条 この協定は、火災、救急、救助、その他の災害（以下「災害等」という。）の発生に際し相互に応援して効率的な消防活動を行い、被害を最小限度に防止することを目的とする。

（応援出動）

第2条 応援出動は、災害等の発生に際し、発生地 of 組合等の長の要請に基づいて行うものとする。ただし、特別の場合には、災害等を覚知した組合等が要請を待たず、自主的に応援出動することができる。

（応援要請の方法）

第3条 応援の要請は、災害等の発生した組合等（以下「受援側」という。）の長から電話その他の方法により、次の事項を明確にして応援する組合等（以下「応援側」という。）に対して行い、事後速やかに要請書を提出するものとする。

- （1）災害等の種類、発生日時及び場所
- （2）所要人員、機械器具等の種類及び数量
- （3）応援隊の到着希望日時及び場所
- （4）その他必要事項

（応援隊の派遣）

第4条 前条の規定により、応援要請を受けた応援側の長は、管轄区域の警防、救急業務等に支障のない範囲で応援隊を派遣するものとする。

2 応援側の長は応援隊を派遣したときは、出発時刻、出動人員、機械器具等の数量、到着予定時刻等を、また派遣しがたいときは、その旨を遅滞なく受援側の長に通報するものとする。

（費用の負担）

第5条 応援出動に要した費用のうち、経常的経費については原則として応援側の負担とし、その他の経費については、当事者の協議により決定する。

（雑則）

第6条 この協定に定めるもののほか、必要な事項は、協定の組合等の長が協議して定める。

付則

- 1 この協定は、昭和51年4月1日から適用する。
- 2 この協定の締結を証するため、本書15通を作成し、協定者記名押印のうえ、各1通を保管するものとする。

昭和51年3月31日

風応-2-7-1-4 《大分県消防団相互応援協定書》

消防組織法（昭和22年法律第226号。以下「法」という。）第39条の規定に基づき、市町村長は大分県内の消防団の広域的な相互応援に関し、次のとおり協定を締結する。

（目的）

第1条 この協定は、法第1条に規定する災害の発生に際し、消防団が相互に応援して消防活動を行い、被害を最小限に防止することを目的とする。

（応援活動）

第2条 応援出動は、境界付近の火災や大規模災害等において、管内の消防力及び管外の常備消防の応援をもって消防力が不足する場合、又は当該消防団の応援により効率的な対応ができる場合に行うものとする。

2 前項の出動は、発生地 of 市町村長の要請に基づいて行うものとする。

ただし、境界等において当該災害の規模等に照らし緊急を要し、要請を待ついとまがないと認められる場合には、災害を覚知した市町村長が自主的に応援隊を派遣することができる。

（応援要請の方法）

第3条 応援の要請は、その管轄区域内に災害の発生した市長村長（以下「受援側市町村長」という。）から電話その他の方法により、次の事項を明確にして応援する市町村長（以下「応援側市町村長」という。）に対して行い、事後速やかに出動要請書（別記様式1）を提出するものとする。

- (1) 災害の種類、発生日時及び場所
- (2) 必要とする車両、人員及び資機材
- (3) 活動内容及び集結場所
- (4) その他必要な事項

（応援隊の派遣）

第4条 前条の規定により、応援要請を受けた応援側市町村長は、管轄区域に支障のない範囲で応援隊を派遣するものとする。

2 応援側市町村長は、応援隊を派遣したときは出発時刻、出動人員、機械器具等の数量、到着予定時刻等を、派遣し難いときはその旨を、遅滞なく受援側市町村長に通報するものとする。

3 応援側市町村長は、応援隊を派遣したときは、事後速やかに出動通知書（別記様式2）を提出するものとする。

（応援隊の指揮）

第5条 応援隊は、法第47条第1項の規定に基づき、受援側市町村長の指揮も下に行動するものとする。

（費用の負担）

第6条 応援要請に要した費用の負担は、次によるものとする。

(1) 応援側の負担する経費

- ア 応援出動に要した燃料費
- イ 応援出動した隊員の被服損料及び旅費その他の手当
- ウ 応援出動した隊員の公務災害補償費及び消防賞じゅつ金
- エ 応援出動に際し破損した機械器具等の修理に要する経費

(2) 受援側の負担する経費

- ア 応援が長時間にわたるときの応援隊の燃料補給、給食等に要する経費

(3) その他の経費負担

ア 人身事故、家屋損壊等に対する負担

(ア) 応援隊が出動中に一般人を死傷させたときは、応援側と受援側で協議し、関係者との折衝に当たるほか、これに要する補償費を負担する。

(イ) 応援隊が自隊の所属する市町村の管内で、家屋等を損壊したときのこれに要する補修費等は、応援側の負担とする。

(ウ) 応援隊が受援側市町村の管内で家屋等を損壊したときのこれに要する補修費等は、受援側の負担とする。

(エ) 応援隊が前記(イ)及び(ウ)のいずれにも属さない地域において、家屋等を損壊

したときのこれに要する補償費等は、応援側と受援側が折半でふたんするものとする。

イ その他、特に多額の費用を要したとき、又は事故等の状況から判断して、この定めによらないことが適当と認められるときは、当事者において協議して経費を負担するものとする。
(常備消防との協力)

第7条 消防団は、被災地における地元消防本部及び消防団と協力して対応するものとする。
(雑則)

第8条 この協定に定めのない事項または疑義が生じた場合は、その都度当事者の協議により決定するとともに、必要に応じて別途実施細目を定めるものとする。

附 則

1 この協定は、平成25年 4月 1日から適用する。

この協定の締結を証するため、本協定書を18通作成し、協定書は記名捺印にうえ、各自その1通を保有する。

平成25年 3月31日

大分市長	釘宮 磐
別府市長	浜田 博
中津市長	新貝 正勝
日田市長	原田 啓介
佐伯市長	西嶋 泰義
臼杵市長	中野 五郎
津久見市長	吉本 幸司
竹田市長	首藤 勝次
豊後高田市長	永松 博文
杵築市長	八坂 恭介
宇佐市長	是永 修治
豊後大野市長	橋本 祐輔
由布市長	首藤 奉文
国東市長	三河 明史
姫島村長	藤本 昭夫
日出町長	工藤 義見
九重町長	坂本 和昭
玖珠町長	朝倉 浩平

風応-2-7-1-5 《 災害時における放送要請に関する協定 》

災害対策基本法（昭和36年法律第223号、以下「法」という。）第57条の規定に基づき、大分県と日本放送協会大分放送局、株式会社大分放送、株式会社テレビ大分、株式会社エフエム大分、大分朝日放送株式会社とは、災害時における放送要請に関する手続きについて、次のとおり協定する。

第1条 大分県（以下「甲」という。）が法第57条の規定に基づき、日本放送協会大分放送局、株式会社テレビ大分、株式会社エフエム大分、大分朝日放送株式会社（以下「乙」という。）に放送を要請するときは、このような協定の定めるところによるものとする。

第2条 甲が乙に放送を要請するときは、次の各号に掲げる事項を明らかにして行うものとする。

1. 放送を要請する理由
2. 放送の内容
3. 希望する放送日時及び放送系統
4. その他必要な事項

第3条 乙は、甲から要請を受けたときは、その内容を検討し、放送の形式、内容、時刻及び放送系統等を決定し、放送するものとする。

第4条 要請手続の円滑を図るため、大分県総務部消防防災課長及び日本放送協会大分放送局放送部長、株式会社大分放送報道制作本部報道部長、株式会社テレビ大分報道部長、株式会社エフエム大分放送部次長、大分朝日放送株式会社報道制作局報道制作部長を連絡責任者とする。

第5条 この協定に関し疑義が生じたときは、甲、乙協議して定めるものとする。

附則

この協定は、昭和52年4月1日から施行する。

この協定締結の証として、本書2通を作成し、当事者記名押印のうえ、各1通を保有する。

昭和52年3月15日

甲 大分県知事
乙 日本放送協会大分放送局長
株式会社大分放送 代表取締役社長
株式会社テレビ大分 代表取締役社長
大分朝日放送株式会社 代表取締役社長

*大分県と株式会社エフエム大分とは平成4年3月11日に、
大分県と大分朝日放送株式会社とは平成6年3月1日に、
それぞれ協定を締結。

風応-2-7-1-6 《 由布市における大規模な災害時の応援に関する協定(国土交通省) 》

国土交通省九州地方整備局長（以下「局長」という。）と由布市長（以下「市長」という。）は、災害対策基本法（昭和36年法律第223号）第77条に関して、国土交通省所管施設（直轄施設を除く。以下「所管施設」という。）に大規模な災害（暴風、豪雨、豪雪、洪水、高潮、地震、津波、噴火等による社会的な影響が大きい重大な自然災害をいう。以下同じ。）が発生し、又は発生する恐れがある場合の応援に関する内容等を定め、もって被害の拡大を防ぎ、及び二次災害を防止することを目的として、次の条項により協定を締結する。

（応援内容）

第1条 応援内容は、次の事項の実施に係る資機材及び職員の応援に関するものとする。

- （1）所管施設の被害状況の把握
- （2）情報連絡網の構築
- （3）現地情報連絡員（リエゾン）の派遣
- （4）災害応急措置
- （5）その他必要と認められる事項

（被災状況の連絡及び現地情報連絡員の派遣）

第2条 由布市内の所管施設に大規模な災害が発生し、又は発生の恐れがある場合には、九州地方整備局と由布市は相互に連絡するものとする。なお、市長の応援要請があった場合又は局長が必要と判断した場合は、局長は、現地情報連絡員を由布市に派遣し情報交換を行うものとする。この場合において、市長は、現地情報連絡員の活動場所を災害対策本部等に確保するものとする。

（応援の実施）

第3条 局長は、市長からの応援要請に対して、必要性について判断の上、応援を行うものとする。

（応援要請の手続）

第4条 市長は、由布市内の所管施設に大規模な災害が発生、又は発生の恐れがある場合において、九州地方整備局の応援を必要とするときは、九州地方整備局大分河川国道事務所長に電話等により応援要請を伝え、応援内容を相互に確認した上で、別紙-1の文書にて応援要請を提出するものとする。

- 2 局長（局長からの指示を受けた九州地方整備局の職員を含む。）は、前項の応援要請を受け、応援を行うときは、市長（市長からの指示を受けた由布市の職員を含む。）に電話等により応援する旨を伝え、速やかに別紙-2の文書により応援内容を通知する。

（応援要請の手続ができない場合の応援）

第5条 由布市内の所管施設に大規模な災害が発生し、被災による相互の連絡不能などにより応援要請の手続が速やかにできない場合において、特に緊急を要し、かつ応援要請に時間を要する場合は、局長が独自の判断により応援できるものとする。この場合において、局長は、あらかじめ別紙-3の文書により応援内容を市長に通知するものとする。ただし、連絡網が寸断されている等、連絡を取ることが困難である場合は、事前に連絡することを要しない。

（経費の負担）

第6条 第1条に規定する応援を行った場合の経費の負担については次のとおりとする。

- （1）災害初動時に第1条（1）、（2）及び（3）の応援を行う場合
九州地方整備局の負担とする。なお、災害初動時とは、原則として九州地方整備局が災害等支援本部を設置している期間とする。
- （2）第1条（4）及び（5）の応援を行う場合
原則として由布市の負担とするが、第1条（4）の応援を行う場合で、次の①～④の全てに該当する場合は、原則として九州地方整備局の負担とする。
 - ① 大規模な災害と認められる場合
 - ② 国土交通本省が非常災害対策本部若しくは緊急災害対策本部を設置し、又は非常体制を発令している場合
 - ③ 被害拡大又は二次災害の防止のための必要最低限の緊急対応である場合（施設復旧を含まない。）
 - ④ 広域災害等であって、本来緊急対応を実施すべき者が明確でない場合、又は関係者間で連絡不能

や連絡に時間を要する場合で、応急措置又は災害復旧事業の主体、分担等が決定されるまでの間である場合

(平常時の連絡)

第7条 九州地方整備局企画部防災課と由布市防災危機管理課は、平常時から防災に関する情報や資料の交換を行い、応援の円滑な実施を図るものとする。

(その他)

第8条

の協定に定めのない事項、又は疑義が生じた事項については、局長と市長とが協議して定めるものとする。

2 この協定に関する実務責任者は、九州地方整備局においては企画部防災課長、由布市においては防災危機管理課長とする。

(運用)

第9条 この協定書は、平成23年6月24日から適用する。

風応-2-7-1-7 《 災害時等における緊急作業等についての協定書（建設業組合） 》

由布市長 相馬尊重（以下「甲」という。）と由布市建設業組合組合長〇〇（以下「乙」という。）は、災害時における緊急作業等について次のとおり協定を締結する。

（総則）

第1条 この協定は、地震、風水害等によって、甲が管理する公共土木施設に災害が発生し又は発生する恐れがある場合における緊急作業等（以下「緊急作業等」という。）に対する乙の協力に関し必要な事項を定める。

（緊急作業等の施工者）

第2条 乙は緊急作業を円滑に実施するため、作業区間又は作業区域毎に、乙の組織する会員のなかから担当する会員（以下「丙」という。）をあらかじめ定め、甲の承認を受けなければならない。ただし、緊急作業の状況その他やむを得ない事情が発生したときは、作業区間又は作業区域を変更することができる。
2 乙は、前項の規定により作業区間及び作業区域を変更したときは、直ちに甲に通知するものとする。

（協力要請）

第3条 甲は、緊急作業等を実施する必要があると認めるときは、出動要請書（様式1）により、乙に出動を要請することができる。
2 前項の規定が不可能な場合は、電話等の通信手段によることができることとするが、この場合も遅滞なく出動要請書を発行するものとする。

（緊急作業等の指示等）

第4条 前条の規定に基づき、甲が乙に要請したときは、甲は、乙に対して緊急作業等の内容を指示することができる。ただし、乙に対して指示することができない場合で緊急の必要があると認められるときは、甲は、直接、丙に指示することができる。
2 通信不通等により前項の指示が不可能な場合で、緊急の必要があると認められるときは、乙は本協定の主旨に基づき、丙に指示することができる。この場合は、前項による甲の指示があったものとみなす。
3 乙は、第1項又は第2項の規定に基づき緊急作業等を実施したときは、当該作業等の終了後、緊急作業完了届（様式2）により、甲に報告するものとする。

（建設資機材の提供）

第5条 乙は、甲の要請があったときは、最優先して建設機材等を提供するものとする。

（経費負担）

第6条 第4条又は第5条の規定に基づき、丙が実施した作業に要した経費は、甲が負担するものとする。
2 甲は、第4条第3項の資料をもとに速やかに随意契約を締結するものとする。
3 前項の積算単価は、県が定める実施設計単価、歩掛表によるものとし、乙もしくは丙と協議のうえ支払うものとする。

（作業態勢）

第7条 乙は、当該作業に従事する丙に対し、労働災害補償のため、労働者災害補償保険法の適用を受けられる手続きをするよう周知するものとする。

（協定の有効期間）

第8条 この協定の有効期間は、協定の締結の日から平成〇年3月末日とする。

（その他）

第9条 この協定に定めのない事項については、その都度、甲乙協議して定めるものとする。

この協定の締結を証するため、本協定書を2通作成し、双方押印の上、各自1通を保有する。

平成〇年4月1日

風応-2-7-1-8 《 由布市管内電力設備災害復旧に関する覚書（九州電力㈱） 》

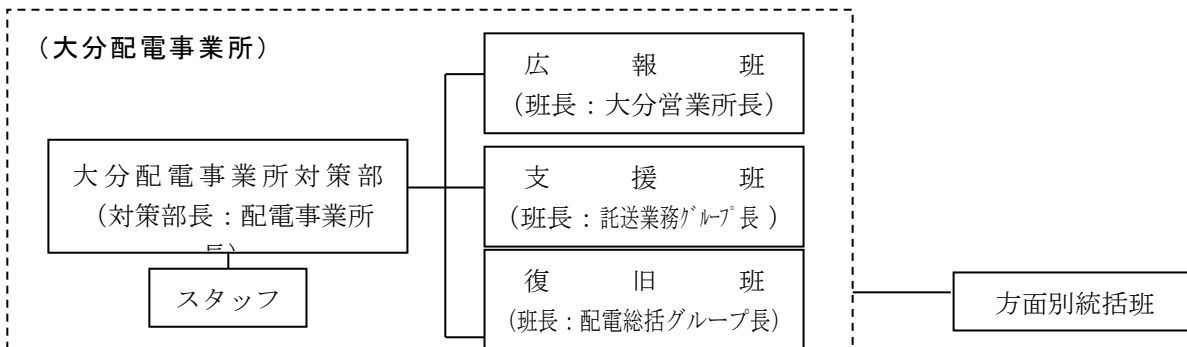
由布市（以下「甲」という）と九州電力株式会社 大分配電事業所（以下「乙」という）と九州電力株式会社 別府配電事業所（以下「丙」という）は、災害復旧に関して次のとおり覚書を締結する。

1 目 的

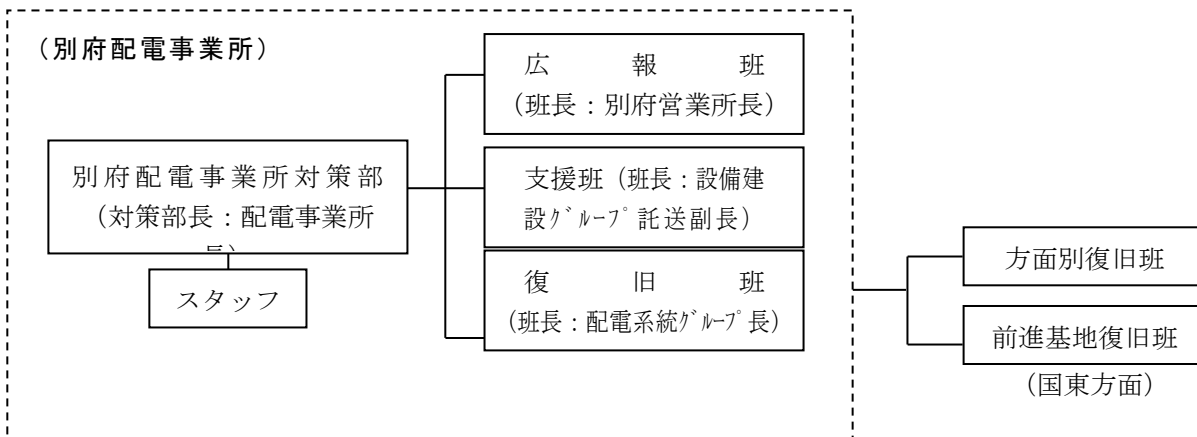
甲と乙及び丙は台風、風雪、洪水、地震等による非常災害発生時には、被災情報の収集・提供等、情報連絡を密にするとともに、ライフラインの早期復旧を目的とした倒木等の道路啓開作業など、双方の対策(本)部が緊密な連携を保ち、対応にあたるものとする。

2 組 織 図

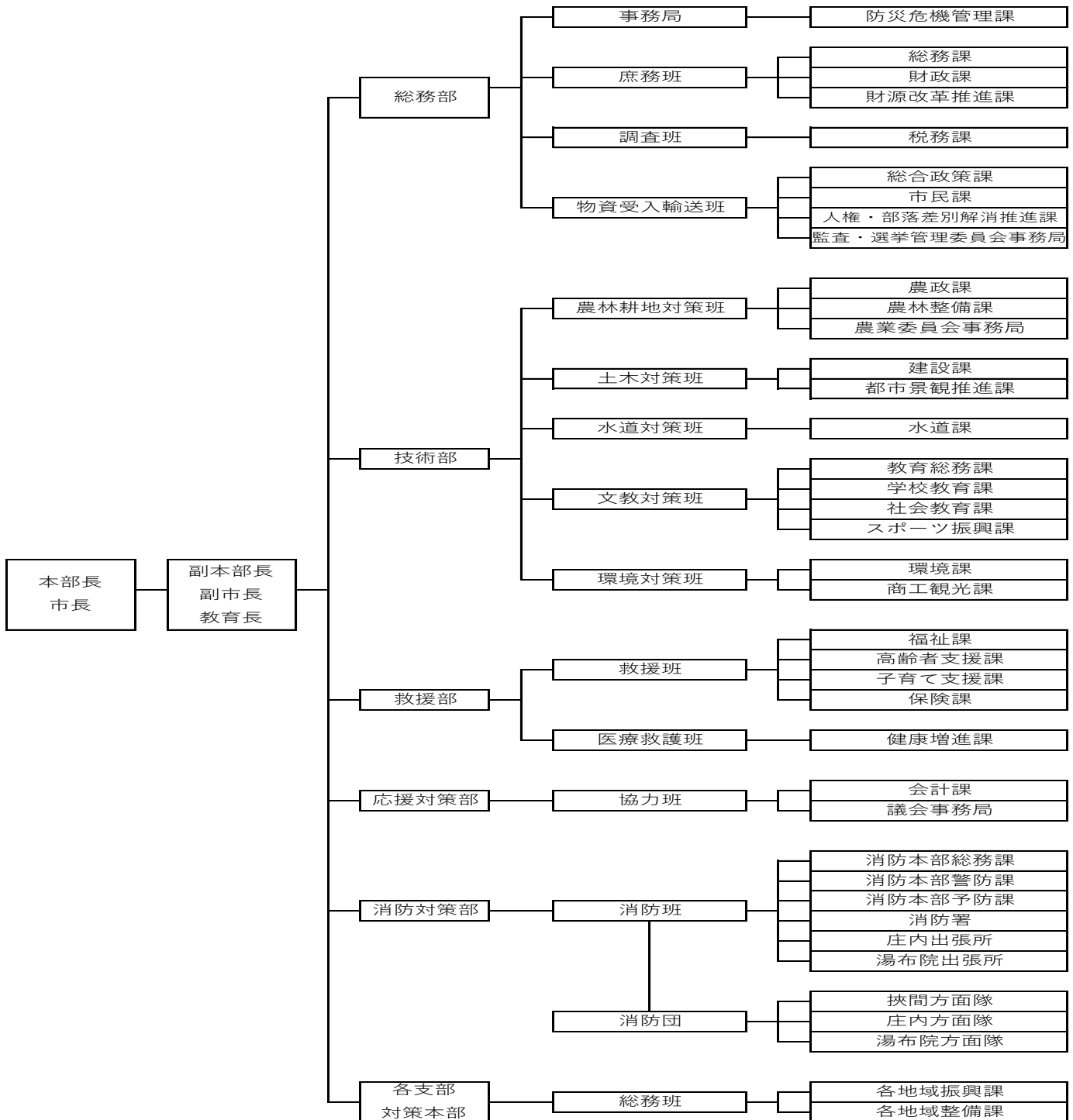
(1) 災害時における九州電力株式会社 大分配電事業所組織図は次による。



(2) 災害時における九州電力株式会社 別府配電事業所組織図は次による。



(3) 由布市災害対策本部（組織表）



3 情報連絡体制

(1) 情報連絡ルート

a 対策本部（対策部）設置前

- ・災害が予想される場合の情報連絡は次による。

由布市防災危機管理課		
TEL (代表)	097-582-1111	(内線) 1232
TEL (直通)	097-582-1140	

振興局電話番号	
挾間振興局	: 097-583-1111
庄内振興局	: 097-582-1111
湯布院振興局	: 0977-84-3111

九州電力株式会社 大分営業所 TEL 0120-986-504 (代表)
営業グループ長
TEL (直通) 097-537-5750

九州電力株式会社 別府営業所 TEL 0120-986-503 (代表)
営業グループ長
TEL (直通) 0977-26-6511

(注) 九州電力の担当がわかっている場合は、各グループ長へ直接連絡する。

- ・九州電力の管轄エリア

大分営業所

挾間町（中台地区を除く）

庄内町（上瀬、西地区を除く）

別府営業所

湯布院町

庄内町（上瀬、西地区）

挾間町（中台地区）

- b 対策本部（対策部）設置後
(a) 災害時の情報連絡は次のとおり。

由布市災害対策本部	
窓口責任者	： 総務課長
電話番号	： 097-582-1111
FAX番号	： 097-582-3971

振興局電話番号	FAX番号	
挾間振興局	： 097-583-1111	097-583-3901
庄内振興局	： 097-582-1111	097-582-3971
湯布院振興局	： 0977-84-3111	0977-84-3104

	九州電力株式会社 大分配電事業所対策部			
	総括班	広報班	支援班	復旧班
責任者	所長	営業所長	託送業務グループ長	配電総括グループ長
役割分担	・災害復旧総括	・お客さま対応 ・お客さま広報 ・社外機関広報	・資材手配 ・道路情報収集 ・宿泊、食事手配関係	・復旧作業総括 ・復旧要員派遣 ・復旧作業指揮管理
電話番号	097-537-8215（配電総括G直通）			
FAX番号	097-537-8224（配電総括GFAX）			
備考	—	—	—	窓口責任者

(注) 電話番号（FAX番号）は災害時用のため関係者以外公表しない。

	九州電力株式会社 別府配電事業所対策部			
	総括班	広報班	支援班	復旧班
責任者	所長	営業所長	設備建設G託送副長	配電系統グループ長
役割分担	・災害復旧総括	・お客さま対応 ・お客さま広報 ・社外機関広報	・資材手配 ・道路情報収集 ・宿泊、食事手配関係	・復旧作業総括 ・復旧要員派遣 ・復旧作業指揮管理
電話番号	0977-26-6514（配電系統G直通）			
FAX番号	0977-22-2291（設備保全GFAX）			
備考	—	—	—	窓口責任者

(注) 電話番号（FAX番号）は災害時用のため関係者以外公表しない。

(b) 情報内容

	由布市 → 九 電	九 電 → 由布市
台風襲来前	・道路状況（交通規制他）	・対策部の設置状況 ・復旧人員の事前配置 ・気象状況（台風の動き）
台風通過中	・道路状況（通行止め等）	・停電状況
台風通過後 地震発生後 など	・道路状況（崖崩れ、道路決壊等） ・家屋等被害状況（浸水、倒壊他） ・電柱倒壊、電線断線等電力設備の被害状況 現場員、パトロール者等で判る 範囲とする	・停電状況 ・被害状況（倒木等による復旧支障箇所） ・復旧体制 ・復旧状況
復旧時	・道路状況（通行止め及び道路啓開計画に関する情報）	・停電状況（適宜） ・被害状況 ・復旧見込み

(注) 情報連絡は「情報連絡票（別添のとおり）」により、電話又はファックスで行う。

4 災害発生時における復旧応援者用の施設借用

被害が大規模の場合は、乙及び丙は被害規模に応じて他事業所より応援者を受け入れるが、乙及び丙は甲に対して下記事項について協力を依頼することができる。

(1) 駐車場、宿泊箇所及び復旧拠点としての施設の借用

- a 乙及び丙は復旧応援者の待機および宿泊箇所として一般宿泊施設を確保するが、大規模災害で多くの車両、復旧要員を動員した場合は、甲に対し施設の借用を依頼することができる。
- b 上記借用施設としては、「由布市挾間体育センター、由布市庄内公民館、由布市湯布院B & G海洋センター等」を使用するものとする。
- c 上記施設が何らかの事情により使用不能の場合は、乙及び丙は甲に対し他の適用可能な施設の借用を依頼することができる。

(2) 復旧資機材置場の借用

乙及び丙は復旧資機材置場として乙及び丙の敷地を使用するが、大規模災害で多くの復旧資機材確保が必要な場合は、甲に対し敷地の借用を依頼することができる。

(3) 復旧人員および資材運搬の確保

大規模災害により乙及び丙が復旧要員や復旧資機材（配電復旧車両含む）等の運搬もしくは電力設備巡視のためにヘリコプターを使用する場合、乙及び丙はヘリコプター発着場として甲に対し施設の使用を依頼することができる。

5 災害発生時の復旧人員の由布市における受入れ施設

(1) 駐車場・待機及び宿泊場・炊き出し

施設名	所在地	電話番号
由布市挾間健康文化センター「はさま未来館」	由布市挾間町挾間104	097-583-1118
由布市庄内公民館	由布市庄内町西長宝420	097-582-0214
由布市湯布院公民館	由布市湯布院町川上3758-1	0977-84-2604

(2) ヘリコプター発着場

施設名	所在地	電話番号
由布市挾間上原グラウンド	由布市挾間町向原801	097-583-3540
由布市挾間谷グラウンド	由布市挾間町谷615	—
由布市挾間中洲賀グラウンド	由布市挾間町向原4	—
由布市庄内総合運動公園	由布市庄内町大龍1400	097-582-0958
由布市湯布院総合運動場	由布市湯布院町979	0977-85-2810
由布市湯布院スポーツセンター	由布市湯布院町川西1200-1	0977-84-2130
由布市下湯平グラウンド	由布市湯布院町下湯平584	—

(3) 復旧資機材置場

施設名	所在地	電話番号
由布市挾間上原グラウンド	由布市挾間町向原801	097-583-3540
由布市庄内総合運動公園	由布市庄内町大龍1400	097-582-0958
由布市湯布院スポーツセンター	由布市湯布院町川西1200-1	0977-84-2130

6 道路啓開

(1) 倒木時の道路啓開

- ・甲が管轄する道路において、倒木等により乙及び丙の復旧に支障が生じる場合、乙及び丙は甲へ速やかに連絡し、甲により道路啓開を行う。
- ・ただし、乙及び丙の電線等設備への掛かり木がある場合は、乙及び丙により電氣的安全対策を施した上で処理する。
- ・やむを得ず、乙及び丙にて処理する場合は、ライフライン復旧に必要な最低限の処理とし、処理後の樹木は道路脇へ残置する。残置した樹木は後日、甲により処理する。

(2) 電柱倒壊および電線垂れ下がり時の道路啓開

- ・乙及び丙の設備により甲が管轄する道路の交通支障が発生又は発生する恐れがある場合、甲は速やかに乙及び丙へ連絡し、乙及び丙により道路啓開を行う。
- ・ただし、地震等により、大規模な被害が発生し、乙及び丙の設備が付近一帯の瓦礫と同等程度となった場合、甲は乙及び丙へ了解なく道路啓開に必要な排除をできるものとする。

7 復旧作業

(1) 電力復旧の考え方

- ・緊急かつ直接的に人命に関わる施設、国・自治体による災害復旧活動上の重要施設、経済社会の基幹的機能を有する施設への送電を優先して復旧する。

(2) 高圧（低圧）発電機車設置についての事前調整

- a 配電設備の復旧に長時間を要する場合で、甲の要請により発電機車による緊急送電の必要がある場合は、設置箇所および優先順位について甲と乙及び丙で協議する。
- b ただし、甲または関係機関が管理する施設等の非常用電源は、その管理者が確保することを原則とする。

(3) 電力設備復旧作業の考え方

- a 災害時の復旧作業は早期送電をはかるため、全て応急復旧工法とする。復旧完了後可能な限り速やかに本復旧を行う。

8 広 報

(1) 平常時の広報

- a 災害による電線断線、電柱倒壊等による公衆感電事故を未然に防止するため、災害シーズン前に甲の広報誌にPR文書の掲載を依頼することができる。

(2) 災害が予想される場合又は災害発生時の広報

- a 台風が接近し災害が予想される場合は、甲の広報手段により次の広報を乙及び丙が要請することができる。
 - ・切れた電線を触ることによる感電事故の防止
 - ・電力設備の被害状況
 - ・停電の発生状況
 - ・復旧見込み等

9 施設利用に関するその他の事項

- (1) 施設利用にあたっては、利用可能範囲を予め明確にし立入禁止区域には立ち入らない。
- (2) 施設管理箇所の指示事項は、確実にそれを遵守する。
- (3) 乙及び丙の施設利用中に乙及び丙により設備に損傷を与えた場合は、乙及び丙にて補修する。
- (4) 乙及び丙が施設利用に際して、臨時電話、ファックス等必要什器類を施設内に設置する場合は事前に甲に通知し、協議するものとする。
- (5) 施設利用に伴う費用については乙及び丙の負担とする。

10 協力の範囲について

- (1) 各項に記された甲に依頼する協力とは、甲の災害時の実情を考慮した実施可能な範囲での協力とする。
- (2) 災害復旧に関わる情報交換を行なうため、各項目について定期的に双方で確認する。

11 そ の 他

- a この覚書に定める事項に疑義が生じた場合は、甲・乙及び丙協議の上決定するものとする。

- b この覚書締結後に甲乙及び丙双方の締結者に変更があっても、特段の申し入れがない限り本覚書は自動継続するものとする。
- c この覚書の証として、本書3通を作成し、当事者記名押印の上各自1通を保有する。

平成30年 1月 5日

甲 由布市庄内町柿原302番地

由布市長 相 馬 尊 重

乙 大分市金池町二丁目3番4号
九州電力株式会社大分配電事業所

所 長 金 高 仁

丙 別府市餅ヶ浜町4番33号
九州電力株式会社別府配電事業所

所 長 齋 藤 省 一

風応-2-7-1-9 《 災害時における生活必需物資供給確保等に関する協定 (イオン九州㈱) 》

(趣旨)

第1条 この協定は、由布市に災害が発生した場合、由布市（以下「甲」という。）とイオン九州株式会社（以下「乙」という。）が、相互に協力して市民生活の早期安定を図るため、生活必需物資（以下「物資」という。）の供給確保等の協力に関する事項について定めるものとする。

(協定事項の発動)

第2条 この協定に定める災害時の協力事項は、原則として甲が災害対策本部を設置し、乙に対して要請を行ったときをもって発動する。

(甲の要請等)

第3条 甲は、災害時における物資の確保を図るため、必要あると認めたときは、乙の保有する物資の供給を要請するものとする。

2 前項の物資の供給要請は、災害時における物資の供給に関する要請書（様式第1号）によるものとする。ただし、急を要するときは電話又はその他の方法をもって要請し、事後に文書を送付するものとする。

(連絡責任者の指定)

第4条 協力要請の手続を円滑に行うため、甲及び乙は事前に連絡責任者及び副連絡責任者（以下これらを「連絡責任者等」という。）を定め、相互に文書で報告するものとする。

2 甲及び乙は、連絡責任者等に変更が生じた場合は、その都度、報告するものとする。

(措置事項の報告)

第5条 乙は、甲から第3条の要請を受けたときは、速やかに物資の供給確保等について適正な措置をとるとともに、その措置事項を文書で甲に報告するものとする。ただし、急を要するときは電話又はその他の方法により報告し、事後に文書を送付するものとする。

(物資の範囲等)

第6条 物資の種別・数量は次のもののうち、現に乙が在庫保有し及び調達確保できる範囲のものとする。

- (1) 食料品
- (2) 飲料水
- (3) 日用品
- (4) その他甲が指定する物資

(物資の価格及び代金の支払い)

第7条 物資の取引価格は、災害発生時直前における適正な価格とし、その代金は、適正な請求書を受理した日から30日以内に甲が支払うものとする。ただし、期限内に支払いができない場合は、第12条に基づき協議を行うものとする。

(物資の引き渡し)

第8条 物資の引き渡し場所は、甲乙協議の上定めるものとする。甲は必要に応じて乙に対し運搬の協力を求めることができる。乙が物資を甲の指定する場所へ運搬する際、甲は人員を派遣し、物資を確認のうえ、これを引き取るものとする。

また、乙が供給物資の運搬時に要した費用については甲が負担するものとする。

(車輛の通行)

第9条 甲は、乙が物資を運搬及び供給する際には、車輛を緊急及び優先車輛として通行できるよう支援するものとする。

(実施細目)

第10条 この協定に係る様式及び実施に係る細目等は、実施細目として別に定めるものとする。

(補償)

第11条 この協定に基づいて業務に従事した者が、この協定に基づく業務に起因して死亡し、負傷し、又は疾病にかかったときの災害補償については、労務災害に関わる関係法令に定めるところによるものとする。

(協議事項)

第12条 この協定の実施について疑義が生じたときは、その都度、甲乙双方誠意のある協議を行うものとする。

(効力)

第13条 この協定の効力は、協定締結の日から令和4年3月31日までとし、甲乙双方又はいずれか一方から何らの意思表示がない場合は、この協定を更に1年間延長するものとし、以降この例による。

この協定を証するため、本書2通を作成し、甲乙両者記名押印の上、各自その1通を保有するものとする。

令和 4 年 2 月 15 日

甲 大分県由布市庄内町柿原302番地

由布市長 相馬 尊重

乙 福岡県福岡市博多区博多駅南二丁目9番11号

イオン九州株式会社

代表取締役社長 柴田 祐司

別紙（第10条関係）

実施細目

大分類	主な品種
食料品	カップめん、缶詰、生鮮食品、レトルト食品、調味料類 即席みそ汁、栄養補助食品
飲料水	飲料水（ペットボトル）、乳児用液体ミルク、経口補水液
日用品	毛布、タオル、トイレットペーパー、ティッシュ、除菌ウエットティッシュ、ラップ、アルミホイル、割り箸、使い捨て食器、ポリ袋、生理用品、紙おむつ（乳幼児、高齢者）、衣類、冷却シート、使い捨てカイロ、マスク ポリエチレン手袋

風応-2-7-1-10 《 災害時におけるエルピーガス供給に関する協定（由布支部） 》

由布市長 首藤奉文(以下「甲」という)と社団法人大分県エルピーガス協会由布支部長 吉永隆志(以下「乙」という)は、次のとおり協定を締結する。

(趣旨)

第1条 この協定は由布市内の地震、豪雨、暴風等による災害が発生した場合(以下「災害時」という)に、災害対策、避難所運営に必要なエルピーガスの供給に関する事項を定めるものとする。

(供給の要請)

第2条 甲は、災害時にエルピーガスを調達する必要があるときは、乙に対しエルピーガスの供給を要請することができる。

2 エルピーガスの供給場所は、甲が指定するものとする。

3 乙は、災害時に甲からエルピーガスの供給要請を受けたときは、その要請に積極的に協力し、優先的に供給するものとする。

(経費の負担)

第3条 第2条に規定する事項に要した経費については甲が負担するものとする。その費用は災害時直前における適正価格を基準とし、甲及び乙は、協議の上決定し、乙の請求に基づき支払うものとする。

(安全点検)

第4条 乙は、災害時にエルピーガスを供給するときは、燃焼器具等の安全点検を行わなければならない。

(情報の交換)

第5条 甲及び乙は、災害時においてこの協定が円滑に運用されるよう、平常時から必要に応じて情報の交換を行うものとする。

(協議)

第6条 この協定に定めのない事項、又はこの協定に関して疑義が生じた場合は、その都度甲及び乙は、協議の上決定するものとする。

(適用)

第7条 この協定は、平成20年8月6日から効力を有するものとする。

この協定の締結を証するため、本書2通を作成し、甲及び乙が記名押印の上、各1通を保有する。

平成20年8月6日

風広-2-7-1-11 《 災害時における緊急放送に関する協定（ゆふいんラジオ局） 》

災害時等における緊急放送に関する協定書

由布市（以下「甲」という。）と株式会社ゆふいんラジオ局（以下「乙」という。）は、災害時等における緊急放送の実施に関し、次のとおり協定を締結する。

（目的）

第1条 この協定は、住民等の安全及び安心を確保するため、由布市に災害等が発生し、又は発生するおそれがある場合等に、災害及び防災に関する情報について緊急放送を通じて、迅速に周知することにより、市民の生命、身体及び財産を災害から保護し、被害の軽減を図ることを目的とする。

（定義）

第2条 この協定における用語の定義は次のとおりとする。

- (1) 「災害等」とは、地震、台風、大雨、洪水、暴風、大雪、火山噴火その他自然現象又は大規模火災、武力攻撃事態その他の非常事態をいう。
- (2) 「緊急放送」とは、前条の目的を達成するため、他の放送に最優先して放送することをいう。

（緊急放送の実施）

第3条 甲は、緊急放送が必要と判断したときは、乙の運営する放送局の編成権を尊重し、次に掲げる方法により行うものとする。

- (1) 甲の要請により乙の放送従事者が緊急に行う放送
- (2) 緊急割込放送

ア 災害情報等を甲の職員が市役所に設置された緊急割込放送装置により、乙の放送に自動的に割り込んで行う放送

イ 全国瞬時警報システム（J-ALERT）の発信による放送

2 前項第1号に掲げる方法により緊急放送を実施するときは、メール等で乙に要請するものとする。ただし、メール等が使用できないときは、電話により要請することができる。但し、後日メール等で改めて要請した内容について報告を行うものとする。

3 第1項第2号アに掲げる方法により緊急割込放送を実施するときは、甲はあらかじめその旨を乙に電話等により通知するものとする。ただし、急を要しあらかじめ通知するいとまがないときは、緊急割込放送実施後、速やかに電話等にて報告するものとする。

4 緊急放送により、放送をすることができるものは、次に掲げる事項とする。

ア 高齢者等避難、避難指示等

イ 緊急地震速報

ウ 国民保護情報

エ 災害時における混乱を防止するための指示等

オ 人家火災、林野火災等で必要があると認めた情報

カ ライフライン事故・トラブル情報

キ その他、市長が特に必要と認めた事項

なお、詳細な運用は、別紙1「緊急割込み放送区分表」によるものとする。

（連絡責任者）

第4条 甲及び乙は、緊急放送を円滑に実施するため、甲は防災危機管理課長、乙は放送局長をそれぞれ連絡責任者とする。

（費用の負担等）

第5条 甲の要請に基づく緊急放送に係る費用は、乙が負担する。なお、長期間に及ぶ場合は、別途協議する。

2 由布市災害対策本部に設置する機器及び乙の所有する設備に緊急放送に必要な設備を設置する機器の費用は、甲の負担とする。また、その機器の点検、更新などに要する経費の負担についても同様とする。

3 緊急割込放送の実施により、同時刻に予定していた広告放送ができなかったときは、乙と当該広告依頼者との交渉により、その解決を図るものとする。

（協定の期間）

第6条 この協定の期間は、協定締結の日から令和5年3月31日までとする。ただし、期間満了の日の1カ月前までに甲乙いずれからも何ら意思表示がないときは、さらに1年間期間を延長するものとし、以後も同様とする。

(協定の改定)

第7条 この協定は、甲または乙の発議により、双方協議のうえ改定することができる。

(協議)

第8条 この協定書に関する疑義及び定めのない事項については、甲乙協議のうえ 誠意をもって決定するものとする。

この協定の成立を証するため、本書2通を作成し、甲、乙記名押印のうえ、各自1通を保有するものとする。

令和 4年 4月 1日

甲 由布市庄内町柿原302番地
由布市長 相馬 尊重

乙 由布市湯布院町川上1272番地175
株式会社ゆふいんラヂオ局
代表取締役 梅本 靖之

風応-2-7-1-12 《災害発生時における由布市と由布市関係郵便局の協力に関する協定》

大分県由布市（以下「甲」という。）由布市内郵便局及び大分中央郵便局（以下「乙」という。）は、由布市内に発生した地震その他による災害時において、甲及び乙が相互に協力し、必要な対応を円滑に遂行するために次のとおり協定する。

（定義）

第1条 この協定において「災害」とは、災害対策基本法（昭和36年法律第223号）第2条第1号に定める被害をいう。

（協力要請）

第2条 甲及び乙は、由布市内に災害が発生し、次の事項について必要が生じた場合は、相互に協力を要請することができる。

(1) 緊急車両等としての車両の提供

（車両を所有する場合に限る。ただし、郵便配達用車両は除く。）

(2) 甲又は乙が収集した被災者の避難所開設状況及び被災者の同意の上で作成した避難先リスト等の情報の相互提供

(3) 郵便局ネットワークを活用した広報活動

(4) 災害救助法適用時における郵便業務に係る災害特別事務取扱及び援護対策

ア 災害地の被災者にたいする郵便葉書等の無償交付

イ 被災者が差し出す郵便物の料金免除

ウ 被災地宛て救助用郵便物等の料金免除

エ 被災地宛て寄付金を内容とする郵便物の料金免除

(5) 乙が郵便物の配達等の業務中に発見した道路等の損傷状況の甲への情報提供

(6) 避難所における臨時の郵便差出箱の設置及び郵便局社員による郵便物の収集・交付等並びにこれらを確実に行うための必要な事項（注）

(7) 株式会社ゆうちょ銀行の非常払及び株式会社かんぽ生命保険の非常取扱い

(8) 前号に掲げるもののほか、要請のあったもののうち協力できる事項

（注） 避難者情報確認シート（避難先届）又は転居届の配布・回収を含む。

（協力の実施）

第3条 甲及び乙は、前条の規定により要請を受けたときは、その緊急性に鑑み、業務に支障のない範囲内において協力するものとする。

（経費の負担）

第4条 第2条に規定する協力要請に対して、協力した者が要した経費については、法令その他に別段の定めがあるものを除くほか、適正な方法により算出した金額を、要請した者が負担する。

2 前項の規定により、負担すべき金額は、適正な方法により算出するものとし、甲乙協議の上、決定するものとする。

（災害情報連絡体制の整備）

第5条 甲及び乙は、安否情報等の連絡体制を整備するため、その方策について協議するものとする。

（情報の交換）

第6条 甲及び乙は、相互の防災計画の状況、協力要請事項に関し、必要に応じて情報交換を行う。

（連絡責任者）

第7条 甲 由布市危機管理課

乙 石城川郵便局長又は大分中央郵便局長

(協議)

第8条 この協定に定めのない事項及びこの協定に関し疑義が生じた場合は、両者で協議し決定する。

(有効期間)

第9条 この協定の有効期間は、2016年2月1日から2016年3月31日までとする。ただし、甲又は乙から書面による解約の申し出がないときは、有効期間最終日から起算し、さらに翌年度も効力を有するものとし、以降も同様とする。

この協定の締結を証するため、本書2通を作成し、甲乙双方が押印の上、各自1通を保有する。

2016年 2月1日

甲 住所
由布市庄内町柿原 302 番地
代表 由布市長 首藤 奉文

乙 由布市関係郵便局 (別表のとおり)
代表 石城川郵便局長 上田 敦士
代表 大分中央郵便局長 山之口 一郎

別表

通番	局名	住所	電話番号	FAX 番号
1	石城川郵便局	由布市挾間町来鉢 20-2	097-583-0300	097-583-3501
2	挾間郵便局	由布市挾間町挾間 106-3	097-583-1010	097-583-1649
3	庄内郵便局	由布市庄内町畑田 278-10	097-582-1012	097-582-3674
4	由布郵便局	由布市湯布院町川上 3704-1	0977-84-2600	0977-85-2049
5	南由布郵便局	由布市湯布院町中川 1049-4	0977-84-2901	0977-85-2012
6	湯平郵便局	由布市湯布院町湯平 507-8	0977-86-2900	0977-86-2700
7	庄内駅前郵便局	由布市庄内町庄内原 261-1	097-582-0136	097-582-0517
8	阿南郵便局	由布市庄内町西長宝 1876-6	097-582-0242	097-582-0508
9	大分中央郵便局	大分市府内町 3-4-18	097-532-8662	097-536-5434

風応-2-7-1-13 《 災害時における物資供給に関する協定書 (株)グッディ》

災害時における物資供給に関する協定書

由布市（以下「甲」という。）と株式会社グッディ（以下「乙」という。）は、災害時における物資の供給に関し、次のとおり協定を締結する。

（趣旨）

第1条 この協定は、地震、風水害その他の災害が発生し、又は発生するおそれがある場合（以下「災害時」という。）において、物資を迅速活かつ円滑に被災者へ供給するために必要な事項を定めるものとする。

（協定事項の発動）

第2条 この協定に定める災害時の協力事項は、原則として甲が、災害対策本部を設置し、乙に対して要請を行ったときをもって発動する。

（供給等の協力要請）

第3条 甲は、災害時において物資を調達する必要があると認めるときは、乙に調達可能な物資に供給を要請することができる。

（調達物資の範囲）

第4条 甲が、乙に供給する物資の範囲は、次に掲げるもののうち、乙が調達可能な物資とする。

- (1) 別表に掲げる物資
- (2) その他甲が指定する物資

（要請の方法）

第5条 災害時における物資の供給に関する要請書（様式第1号）（以下「要請書」という。）をもって行うものとする。ただし、緊急を要するときは、口頭又は電話等で要請し、その後速やかに要請書を提出するものとする。

（物資の供給の協力）

第6条 乙は、前条の規定により甲から要請を受けたときは、物資の優先供給に努めるものとする。

2 乙は、物資を供給した場合は、納品書を添え必要数量を納品するものとする。

（引渡し等）

第7条 物資の引渡し場所は、甲が指定するものとし、その指定場所までの運搬は、原則として乙が行うものとする。ただし、乙が自ら運搬することができない場合は、甲が定める輸送手段により運搬するものとする。

2 甲は、乙が前項の規定により物資を運搬する車両を優先車両として通行できるよう配慮するものとする。

（費用の負担）

第8条 第6条の規定により、乙が供給した物資の代金及び乙が行った運搬等の経費は、甲が負担するものとする。

2 前項に規定する費用は、災害発生直前における小売価格等を基準とし、甲と乙が協議の上、速やかに決定する。

（費用の支払い）

第9条 物資の供給に要した費用は、乙の請求により、甲が支払うものとする。

2 甲は、前項の請求があったときは、その内容を確認し、速やかに費用を乙に支払うものとする。

(補償)

第10条 この協定に基づいて業務に従事した者が、この協定に基づく業務に起因して死亡し、負傷し、又は疾病にかかったときの災害補償については、労働災害に関わる関係法令に定めるところによるものとする。

(情報交換)

第11条 甲と乙は、平常時から相互の連絡体制及び物資の供給等についての情報交換を行い、災害に備えるものとする。

(協議)

第12条 この協定の定めのない事項及びこの協定に疑義が生じたときは、甲乙協議の上、決定するものとする。

(有効期限)

第13条 この協定は、協定締結日から効力を有するものとし、甲又は乙が文書を持って協定の終了を通知しない限り、その効力を有するものとする。

この協定の成立を証するため、本書2通を作成し、甲乙記名押印の上、各自1通を保有する。

令和元年 8月27日

甲 大分県由布市庄内町柿原302番地

由布市長 相馬 尊重

乙 福岡県那珂川市松木二丁目61番地

株式会社グッデイ
代表取締役 柳瀬 隆志

別表（第4条関係）

災害時における緊急対応可能な物資

大分類	主 な 品 種
作業関係	作業シート、標識ロープ、ヘルメット、防塵マスク、簡易マスク、長靴、軍手、ゴム手袋、皮手袋、雨具、土のう袋、ガラ袋、スコップ、ホースリール
日用品等	毛布、タオル、割箸、使い捨て食器、ポリ袋、ホイル、ラップ、ウエットティッシュ、マスク、衛生用ポリ手袋（使い捨て）、バケツ、水モップ、デッキブラシ、雑巾、簡易ライター、使い捨てカイロ
水関係	飲料水（ペットボトル）、生活用水用ポリタンク
冷暖房機器等	大型石油ストーブ、木炭、木炭コンロ
電気用品等	投光器、懐中電灯、乾電池、カセットコンロ、カセットボンベ
トイレ関係等	救急ミニトイレ

風応-2-7-1-14 《 災害時における物資供給に関する協定書 （生活協同組合コープおおいた）》

災害時における応急生活物資供給に関する協定書

（趣旨）

第1条 この協定は、「由布市と生活協同組合コープおおいたとの包括連携に関する協定書」に基づき、由布市に地震・風水害その他による災害が発生し、又は発生のおそれがある場合（以下「災害時」という。）に由布市（以下「甲」という。）と生活協同組合コープおおいた（以下「乙」という。）が、相互に協力して災害時の市民生活の早期回復・安定を図るため、生活必需物資（以下「物資」という。）の供給確保等の協力に関する事項について定めるものとする。

（協力の要請）

第2条 甲は、由布市内において災害が発生し、又は発生するおそれがあり、物資を調達する必要があると認めるときは、乙が保有する物資の供給を要請することができるものとする。

2 前項の規定による要請は、文書により行うものとする。

ただし、事態が緊迫して文書によることができない場合は、口頭又は電話もしくは、その他の方法により要請することができる。

3 前号の場合は、甲は、事後すみやかに文書を提出するものとする。

（物資の範囲）

第3条 甲が、乙に供給を要請する物資の範囲は、次に掲げるもののうち要請時点で乙が供給可能な物資とする。

ただし、甲から乙が要請を受けた時点で、乙の物流ライン途絶、自社内部の流用を優先するなど特別な事由がある場合はこの限りでない。

- （1）食料品
- （2）飲料水
- （3）日用品、雑貨、衣料品
- （4）その他甲が指定する物資

（物資の輸送、引渡し）

第4条 物資の輸送要領及び甲への引渡方法については、状況により甲・乙間で要請時に協議し決定する。

2 乙は、甲に対する物資の引き渡し完了したときは、文書をもって甲へ報告するものとする。

(優先車両等の指定)

第5条 甲は、乙が自ら応援物資の輸送を可能とする場合には、届け出により災害応援車両として優先通行できるよう所轄警察署と協議し、対応するものとする。

(費用)

第6条 本協定、第4条の規定により乙が供給した物資の対価及び乙が行った運搬費用については甲が負担するものとする。

2 前項に規定する費用は、災害発生時直前における適正な価格とし、その代金は、適正な請求書を受領した日から30日以内に甲が支払うものとする。

ただし、期間内に支払ができない場合は、第9条に基づき協議を行うものとする。

(在庫状況の提供)

第7条 甲は、本協定第2条に基づき応援協定発動時、乙が保有する物資の在庫品目、数量等について情報提供を求めることができる。

2 前項において、発災時にかかわらず必要な場合は、平時においても乙に対し在庫情報の提供を求めることができる。

(生活物資の安定供給)

第8条 乙は、災害時に、組織、施設及び機能を最大限に活用し、生活物資の高騰等の防止を図り、市民生活の早期安定に寄与するように市民に対する生活物資の安定供給に努力し、甲はそれに協力するものとする。

(協議)

第9条 この協定について、疑義が生じた事項又はこの協定に定めがない事項については、必要に応じて甲・乙協議して定めるものとする。

2 前項の規定による他、この協定に定める事項を円滑に推進するため、甲と乙は、定期的に協議を行うことに努めるものとする。

(効力)

第10条 この協定の有効期間は、協定締結の日から起算して1年間とする。

ただし、有効期間の1か月前までに、甲、乙双方いずれからも協定改定の意思表示がない場合は、この協定を更に1年間延長するものとし、以降この例による。

(解除)

第11条 この協定を解除する場合は、甲・乙いずれか一方が有効期間満了の1か月前までに書面により相手方に通知するものとする。

この協定の締結を証するため、本書2通を作成し、甲・乙両者、記名押印の上、その一通を保有するものとする。

令和3年9月1日

甲 由布市庄内町柿原302番地

由布市長 相馬 尊重

乙 大分市青崎1丁目9番35号

生活協同組合 コープおおいた

理事長 青木 博 範

風応-2-7-1-15 《モバイル建築を活用した災害時における応急仮設住宅等の建設に関する協定書》

モバイル建築を活用した災害時における応急仮設住宅等の建設に関する協定書

(趣旨)

第1条 本協定は、モバイル建築を活用した災害時における避難所及び応急仮設住宅等（以下「モバイル建築」という。）の建設に関して、由布市（以下「甲」という。）が一般社団法人日本モバイル建築協会（以下「乙」という。）に協力を求めるに当たって必要な事項を定めるものとする。

(定義)

第2条 本協定において次の各号に掲げる用語の定義は、当該各号に定めるところによる。

(1)

モバイル建築：完成した建築物を解体せずに容易に基礎から分離し、ユニット単位でクレーン等を用いて吊り下げトラック等に積載し目的の場所に輸送し、迅速に移築することを繰り返し行うことができる構造を有する建築物の総称をいう。

(2)

災害時における避難所及び応急仮設住宅等：災害救助法（昭和22年法律第118号）第4条第1項第1号に規定する避難所、応急仮設住宅及びその他乙の災害対策に必要な仮設建築物をいう。

(要請の手続)

第3条 モバイル建築の建設を進めるにあたり、甲は乙に協力の要請を行うものとする。

2 甲は、前項のモバイル建築の建設の要請に当たっては、建設場所、戸数、規模、着工期日、その他必要と認める事項を、文書をもって乙に連絡するものとする。ただし、緊急の場合は、当該文書に替えて電話等によることができる。この場合において、甲は後に当該文書を速やかに乙に提出しなければならない。

(協力)

第4条 乙は、前条の要請があったときは、乙の会員である建設業者（以下「丙」という。）をあっせんするとともに、その他住宅等の確保に必要な業務につき甲に協力するものとする。

(住宅等の建設)

第5条 乙のあっせんを受けた丙は、甲の要請に基づきモバイル建築の建設を行うものとする。

2 丙は、前項のモバイル建築の建設に当たって、暴力団排除条例及び同条例に基づく規則を遵守するものとする。

(費用の負担及び支払い)

第6条 丙が前条のモバイル建築の建設に要した費用は、甲が負担するものとする。

2 甲は、丙のモバイル建築の建設終了後検査をし、これを確認したときは丙の請求により前項の費用を速やかに支払うものとする。

(連絡窓口)

第7条 本協定の業務に関する連絡窓口は、甲においては防災危機管理課、乙においては一般社団法人日本モバイル建築協会危機管理センターとする。

2 甲は本協定の業務が適正かつ円滑に行われるよう連絡調整を行い、乙は甲の調整の下で丙との連絡体制をとるものとする。

(報告)

第8条 乙は、モバイル建築による住宅等の建設について協力できる建設能力等の状況について毎年1回甲に報告するものとする。ただし、甲又は乙が必要と認めた場合は、丙に対し随時報告を求めることができる。

(会員名簿等の提供)

第9条 乙は、本協定に係る乙の業務担当部員名簿及び乙に加盟する会員の名簿を毎年1回甲に提供するものとし、部員及び会員に異動があった場合は、甲に報告するものとする。

(有効期間及び更新)

第10条 本協定は、協定締結の日から発行するものとし、有効期間は令和4年3月末日までとする。ただし、期間満了の日の1か月前までに、甲又は乙のいずれかからこの協定を解除又は改訂する意思表示がない

ときは、更に1年間有効期間を延長するものとし、以下同様とする。

(協議)

第11条 本協定に定めるもののほか必要な事項については、その都度甲乙協議の上定めるものとする。

(適用)

第12条 本協定は、令和4年1月17日から適用する。

この協定を証するため、本書2通を作成し、甲、乙記名押印の上、各1通を保管する。

令和4年1月17日

甲

大分県由布市庄内町柿原302番地

由布市長 相馬 尊重

乙

東京都千代田区内神田二丁目12番1号

一般社団法人日本モバイル建築協会

代表理事 長坂 俊成

風応-2-7-1-16

《災害時における物資供給に関する協定書（(株)ナフコ》

災害時における物資供給に関する協定書

由布市（以下「甲」という。）と 株式会社 ナフコ（以下「乙」という。）とは、災害対策基本法（昭和36年法律第223号）に規定する地震、津波、風水害、その他の災害により甚大な被害が発生し、又は発生する恐れがある場合（以下「災害時」という。）に必要な物資（以下「物資」という。）の供給等について、次のとおり協定を締結する。

（趣旨）

第1条 この協定は、災害時における救援物資の調達などに関する甲の計画に対する乙の協力について必要な事項を定める。

（要請）

第2条 甲は、次の各号に掲げる場合において、物資を調達する必要があると認めるときは、乙に対し、その保有する物資の供給を要請することができる。

- (1) 由布市 に災害が発生し、又は発生するおそれがあるとき。
- (2) 由布市 以外の災害の救助のため、国又は関係都道府県からの物資調達の斡旋を要請され、または特に必要を認めて斡旋を行うとき。

（協力）

第3条 乙は甲から前条の規定による要請があったときは、当該要請に対し可能な範囲において協力する。

（調達物資の範囲）

第4条 甲が乙に供給を要請する物資は、次の各号に掲げるものとする。

- (1) 「供給要請対象物資一覧」（別表1）に掲げる物資
- (2) その他甲が指定する物資

（要請の方法）

第5条 災害時における物資の供給に関する要請書（様式第1号）（以下「要請書」という。）をもって行うものとする。ただし、緊急を要するときは、口頭又は電話等で要請し、その後速やかに要請書を提出するものとする。

（要請に基づく乙の措置）

第6条 乙は、第2条の要請を受けたときは、その要請事項を実施するための措置を執るとともに、その措置の状況を甲に連絡するものとする。

（価格）

第7条 物資の取引価格は、災害発生直前時における適正な価格（引渡しまでの運賃を含む。災害発生前の取引については、取引時の適正な価格）を基準として、甲および乙が協議して定めるものとする。

（運搬および引渡し）

第8条 乙は、物資の運搬および引渡しについては、甲の指示に従うものとする。

2 物資の搬送は、原則として乙が行うものとし、甲は、甲の指定する場所に職員を派遣し、物資を確認のうえ引渡しを受けるものとする。ただし、乙が搬送できない場合は甲の指定する運送業者が、乙の指定する場所において物資を確認のうえ、引渡しを受けるものとする。

3 甲は、前項の職員の派遣を由布市長、その他甲の指定する者に代行させることができる。この場合、甲は文書をもって委任するものとするが、緊急の場合で文書をもって行うことができないときは、口頭で行い、その後速やかに文書を交付するものとする。

(車両の通行)

第9条 甲は乙が物資を運搬および供給する際は、乙および乙の業務委託先の車両を緊急又は優先車両として通行できるように可能な範囲で支援する。

(代金の支払い)

第10条 乙は、第8条第2項の引渡し後に物資の代金（引渡し場所までの運賃を含む。以下同じ。）を甲に請求するものとし、甲は速やかに物資の代金を支払うものとする。

(連絡責任者)

第11条 この協定に関する連絡責任者は、甲においては由布市防災安全課とし、乙においては株式会社ナフコ総務部とする。

(担当者名簿の作成)

第12条 甲および乙は、この協定の成立の日および毎年4月1日現在の事務担当者名簿（様式第2号）を作成し、相互に交換するものとする。

2 前項の規定は、年度途中において異動等があった場合に準用する。

(情報の交換)

第13条 甲および乙は、この協定が円滑に運用されるよう、平素から必要に応じて、情報の交換を行うものとする。

(協議)

第14条 この協定に定める事項に疑義が生じた場合又はこの協定に定めのない事項で必要がある場合は、甲および乙が協議して定めるものとする。

(有効期間)

第15条 この協定は、締結日から、その効力を有するものとし、甲又は乙が文書をもって協定の終了を通知しない限り、その効力を有するものとする。

以上のとおり、協定を締結したことを証するため、本書2通を作成し、甲と乙が記名・押印をして、各自その1通を所持する。

令和3年3月30日

甲 由布市庄内町柿原302番地

由布市長 相馬 尊重

乙 福岡県北九州市小倉北区魚町2丁目6番10号
株式会社 ナフコ
代表取締役 石田 卓巳

風応-2-7-1-17 《災害時における車両の移動等の協力に関する協定書》

災害時における車両の移動等の協力に関する協定書

由布市（以下「甲」という。）と大分県レッカー事業協会（以下「乙」という。）とは、災害時における車両の移動等に関する支援協力に関し、次のとおり協定を締結する。

（目的）

第1条 この協定は、由布市において地震、風水害、大火災等の災害等（以下「災害等」という。）が発生した場合又は発生のおそれがある場合に、甲が管理する道路等の公共施設（工事施工中等の施設を含む（以下「公共施設」という。））の被災防止、応急対策及び災害復旧に係る業務（以下「応急対策業務」という。）また、災害対策基本法（昭和36年法律第223号（以下「法」という。）第76条の6に基づく車両、その他の物件（以下「車両等」という。）の移動を実施するため、甲が乙に対して支援協力を求めるにあたり必要な事項を定めるものとする。

（協力要請）

第2条 甲は、応急対策業務及び法に基づく車両等の移動の必要性があると認めるときは、乙に対し協力を要請することができるものとする。

2 前項の要請は、協力要請書（様式第1号）によるものとする。ただし急を要するときは電話又はその他の方法をもって要請し、事後に協力要請書を送付するものとする。

（協力体制）

第3条 乙は、前条の規定による要請を受けたときは、速やかに乙に所属する会員の所有する車両、装備の範囲内で可能な限り協力を行うものとする。

2 乙は、法に基づく車両等の移動を行う場合は、協力要請書の写しを携行するものとする。

3 乙は、第1項の規定に基づき協力を行った場合は、協力要請実行報告書（様式第2号）をもって、速やかに甲に対し業務内容を報告するものとする。

（連絡責任者の協定）

第4条 協力要請の手続を円滑に行うため、甲乙両者は事前に連絡責任者及び副連絡責任者（以下「連絡責任者等」という。）を定め、相互に文書で報告するものとする。

2 甲乙両者は、連絡責任者等に変更が生じた場合は、その都度報告するものとする。

（費用の負担）

第5条 甲の要請により、乙が応急対策業務及び法に基づく車両等の移動を行った場合に要する費用は、甲が負担するものとする。

2 前項に規定する費用の額は、協力要請実行報告書による報告の後、災害発生直前の価格を基準として、車両等の移動を実施した乙の所属会員の請求に基づき遅滞なく支払うものとする。

3 前項に規定する価格のうち、由布市外の会員における出張料の算定は、移動車両等の最寄りの由布市役所各庁舎から撤去及び移転場所までの距離とし、会員の所在地から由布市役所各庁舎までの距離については無償とする。

（業務従事者の保障）

第6条 この協定に基づいて業務に従事した乙の会員の従業員が、当該業務の遂行において死亡し、負傷し、または疾病にかかり、若しくは身体に障害がある状態になった場合の損害補償は乙の責任において補償するものとする。

(損害賠償)

第7条 乙は、その責に帰すべき事由により第三者に損害が生じたときは、乙の責任において処理解決にあたるものとする。ただし、車両等の移動に際して、車両等に損害が生じた場合は、法第82条の規定により、通常生ずべき損失について甲が車両等の占有者、所有者または管理者（以下「占有者等」という。）に補償するものとする。

2 車両等の移動に起因する占有者との紛争については、甲乙協議のうえ解決にあたるものとする。

(協議事項)

第8条 この協定の実施について疑義が生じたときは、その都度、甲乙双方誠意ある協議を行うものとする。

(有効期間)

第9条 この協定の有効期間は、協定締結の日から1年間とする。ただし、有効期間が満了する1ヶ月前までに、甲乙いずれからも相手方に対して意思表示がないときは、本協定は同一条件でさらに1年間更新されるものとし、その後においても同様とする。

この協定の成立を証するため、本書2通を作成し、甲乙記名押印の上、各自1通を保有する。

令和4年8月24日

甲 由布市

由布市長 相馬 尊重

乙 大分県レッカー事業協力会

会長 斉藤 浩徳

風応-2-7-1-18 災害時におけるレンタル機材の提供に関する協定書（(株)アクティオ）

災害時におけるレンタル機材の提供に関する協定書

大分県由布市（以下「甲」という。）と株式会社アクティオ（以下「乙」という。）は、災害時におけるレンタル機材の供給に関し、次の通り協定を締結する。

（趣旨）

第1条 この協定は、災害が発生し、又は発生する恐れがある場合（以下「災害時」という。）に、甲の要請に応じ、乙が保有するレンタル機材を提供することについて、必要な事項を定めるものとする。

（提供の要請）

第2条 甲は、災害時においてレンタル機材を必要とするときは、乙に対し、乙の保有する仮設トイレ、発電機、その他レンタル機材（以下「保有機材」という。）の優先的な提供を要請するものとする。

2 前項の規定による要請は、文書（別添、様式第1号）をもって行うものとする。ただし、緊急を要する時は、電話等をもって要請し、事後に文書を交付するものとする。

（提供等）

第3条 乙は、前条の規定による要請を受けた時は、保有機材を可能な限り優先的に提供するものとする。

（引渡し）

第4条 保有機材の提供に係る引渡場所は、甲が指定するものとし、甲は、当該引渡場所に職員を派遣し、当該保有機材を確認の上、引渡を受けるものとする。

2 甲は、乙が物資を運搬する車両を優先車両として通行出来るよう配慮するものとする。

（費用の負担）

第5条 甲は、保有機材の提供に係る費用を負担するものとし、当該費用は乙の通常価格により算出した額とする。

（連絡責任者）

第6条 この協定に関する連絡責任者は、甲においては由布市防災危機管理課長、乙においては株式会社アクティオ大分西営業所長とする。

2 前項の甲及び乙の連絡責任者に変更があった場合は、速やかに文書にて相互に連絡を行うものとする。

（情報交換）

第7条 甲と乙は、平常時から相互の連絡体制及び保有機材の供給等についての情報交換を行い、災害時に備えるものとする。

（協議）

第8条 この協定に定めのない事項及びこの協定に疑義が生じたときは、甲乙協議の上決定するものとする。

(有効期間)

第9条 この協定は、協定締結の日から効力を有するものとし、甲または乙が文書をもって協定の終了を通知しない限り、その効力を有するものとする。

この協定の成立を証するため、本書2通を作成し、甲乙記名押印の上、各自1通を保有する。

2022年10月 5日

甲 大分県由布市庄内町柿原302番地

大分県由布市長 相馬 尊重

乙 福岡県福岡市博多区上呉服町1-8

北九州銀行呉服町ビル9F
株式会社アクティオ九州支店

支店長 中島 秀敏

様式集

風応-2-8-2-1 《 災害派遣・知事への依頼様式 》

年 月 日

大 分 県 知 事 殿

由布市長 印

自衛隊の派遣要請について

災害を解除するため、自衛隊法第 83 条に基づき、下記のとおり派遣を要請します。

記

1. 災害の状況及び派遣を要請する事由
災害の状況（特に災害派遣を必要とする区域の状況を明らかにする）
派遣を要請する理由
2. 派遣を希望する期間
3. 派遣を希望する勢力およびその任務
水防、消防、通信、防疫、給水、輸送、道路啓開等人員
装備の概要（特に船舶、航空機等特殊装備を必要とするとき）
4. 派遣を必要とする区域および活動
派遣を希望する区域、連絡場所および連絡者
活動内容
5. その他参考となすべき事項

年 月 日

大 分 県 知 事 殿

由布市長 印


このことについて、自衛隊法第 83 条の規程により災害派遣を要請しましたが、災害復旧も概ね終了しましたから、下記のとおり撤収を要請します。

記

1. 撤収要請日時
平成 年 月 日
2. 派遣要請日時
平成 年 月 日
3. 撤収作業場所

風応-2-14-2-1 《 緊急通行車両の証明書等 》

別記様式第2

登録（車両）番号	<input type="text"/>
	
有効期限	<input type="text"/> 年 <input type="text"/> 月 <input type="text"/> 日

- 備考
- 1 色彩は記号を黄色、緑及び「緊急」の文字を赤色、「登録（車両）番号」、「有効期限」、「年」、「月」及び「日」の文字を黒色、登録（車両）番号並びに年、月及び日を表示する部分を白色、地を銀色とする。
 - 2 記号の部分に、表面の画線が光の反射角度に応じて変化する措置を施すものとする。
 - 3 図示の長さの単位は、センチメートルとする。

別記様式第3

第 号 <div style="text-align: right;">年 月 日</div> <p style="text-align: center;">緊急輸送車両確認証明書</p> <div style="text-align: right;">知 事 印 公安委員会 印</div>	
番号表に表示されている番号	
車両の用途（緊急輸送を行う車両にあっては、輸送人員又は品名）	
使用者	住所 () 局 番 氏 名
通行	日 時
通行経路	出 発 地 目 的 地
備 考	

備考 用紙は、日本工業規格 A S とする。

風復-1-3-6-1 《 罹災証明の様式 》

罹災証明申請書

年 月 日

市町村長 殿

申請者
(罹災された方)

住所

世帯主氏名

電話番号

※携帯電話などの連絡が取れる番号を必ず記載して下さい。

代理人

住所

氏名

電話番号

申請者との関係

下記のとおり、罹災したことを証明願います。

罹災年月日	
罹災の原因	
罹災場所等	※アパート等の名称や部屋番号も必ず記入して下さい。
罹災の内容 ※原則、写真を添付すること。	
申請区分	<input type="checkbox"/> 新規申請 <input type="checkbox"/> 再交付申請
備考	※住所と異なる場所に避難している場合は、その住所を記入して下さい。

証明番号	
------	--

罹災証明書

世帯主住所	
世帯主氏名	

罹災年月日 罹災の原因	の による
罹災住家 の所在地	
被害の程度	
備考	

上記のとおり相違ないことを証明します。

年 月 日

由布市長

(注意事項)

- ・この証明は、災害救助の一環として、応急的、一時的な救済を目的に、市が確認できる程度の住家被害について証明するものです。
- ・この証明は、民事上の権利義務関係に効力を有するものではありません。
- ・この証明は、原則として、一世帯に一枚の発行となりますので、大切に保管して下さい。
- ・被害の程度の判定結果に不服がある場合は、証明の交付を受けた窓口申し出て下さい。

風複-1-3-6-2 《被災証明の様式》

被災証明申請書

年 月 日

市町村長 殿

申請者
(罹災された方)

住所 _____

世帯主氏名 _____

電話番号 _____

※携帯電話などの連絡が取れる番号を必ず記載して下さい。

代理人

住所 _____

氏名 _____

電話番号 _____

申請者との関係 _____

下記のとおり、罹災したことを証明願います。

被災年月日	
被災の原因	
被災場所等	※アパート等の名称や部屋番号も必ず記入して下さい。
被災の内容 ※必ず写真を添付すること。	
申請区分	<input type="checkbox"/> 新規申請 <input type="checkbox"/> 再交付申請
備考	※住所と異なる場所に避難している場合は、その住所を記入して下さい。

証明番号	
------	--

被災証明書

住所	
申請者	

罹災年月日 被災の原因	の による
被災住所	
被害内容	
備考	

上記のとおり相違ないことを証明します。

年 月 日

由布市長

(注意事項)

- ・この証明は、市町村長が確認できる範囲において、被災した事実を証明するものです。
(被害の程度を証明する物ではありません)
- ・この証明は、民事上の権利義務関係に効力を有するものではありません。

地応-2-2-1-1 《参集途上情報報告書》

全職員記入

参集途上情報報告書

(勤務時間外の参集時に作成)

年 月 日 () 時 分

所属		(内線)	氏名	
参集ルート	* 自宅から市役所までのおおむねの経路を記入			
参集手段	徒歩・自転車・バイク・自動車・その他 ()			
目撃した家屋・建物の倒壊現場			有 ・ 無	
場所：			場所：	
場所：			場所：	
目撃した火災現場			有 ・ 無	
場所：			場所：	
場所：			場所：	
道路通行に障害のあった場所			有 ・ 無	
1. 通行不可 (原因： <input type="checkbox"/> 道路損壊 <input type="checkbox"/> 浸水 <input type="checkbox"/> 家屋倒壊 <input type="checkbox"/> 火災 <input type="checkbox"/> その他 ())				
場所				
2. 交通事故	場所：		場所：	
3. 交通渋滞	場所：		場所：	
その他被害状況 (浸水地域等)				

関係機関連絡先

《 関係機関連絡先 》

NO	機 関 名	TEL	住所
1	大分県生活環境部防災対策企画課	097-506-3155	大分市大手町 3-1-1
2	大分県災害対策本部（臨時設置）	097-506-3155	大分市大手町 3-1-1
3	大分県中部振興局	097-506-5724	大分市府内町 3-10-1
4	九州厚生局	092-707-1115	福岡市博多区博多駅前 3-2-8
5	(独)国立病院機構大分医療センター	097-593-1111	大分市横田 2-11-45
6	(独)国立病院機構別府医療センター	0977-67-1111	別府市大字内竈 1473
7	九州農政管理局大分県拠点	097-532-6131	大分市中島西 1-2-28
8	九州森林管理局大分森林管理署	097-532-9281	大分市王子北町 3-36
9	九州森林管理局大分西部森林管理署	0973-23-2161	日田市中城町 1-1
10	九州運輸局大分運輸支局	097-558-2127	大分市大州浜 1-1-45
11	大分地方気象台	097-532-0644	大分市長浜町 3-1-38
12	九州総合通信局	096-326-7860	熊本市西区春日 2-10-1
13	大分労働基準監督署	097-535-1511	大分市新川町 2-1-36
14	九州地方整備局大分河川国道事務所	097-544-4167	大分市西大道 1-1-71
15	陸上自衛隊(湯布院駐屯地)	0977-84-2111	由布市湯布院町川上 941
16	西日本電信電話(株)大分支店	097-537-6650	大分市長浜町 3-15-10
17	日本銀行 大分支店	097-533-9111	大分市長浜町 2-13-20
18	日本赤十字社大分県支部	097-534-2236	大分市千代町 2-3-31
19	日本放送協会大分放送局	097-533-2800	大分市高砂町 2-36
20	日本たばこ産業(株)大分営業所	097-534-7111	大分市王子港町 1-26
21	九州旅客鉄道(株)大分支社	097-532-4079	大分市要町 1-1
22	日本通運(株)大分支店	097-535-1113	大分市金池町 2-11-1
23	九州電力送配電(株)大分配電事業所	097-537-4866	大分市金池町 2-3-4
24	九州電力送配電(株)別府配電事業所	0977-26-6514	別府市餅ヶ浜町 4-33
25	西日本道路(株)九州支社大分高速道路事務所	097-546-8061	大分市金谷迫字塚田 1438
26	大分瓦斯(株)	0977-24-2111	別府市北のヶ浜町 5-25
27	大分県医師会	097-532-9121	大分市大字駄原 2892-1
28	大分県歯科医師会	097-545-3151	大分市王子新町 6-1
29	大分県中部保健所由布保健部	097-582-0660	由布市庄内町柿原 337-2
30	大分土木事務所	097-558-2141	大分市向原西 1-4-2
31	大分福祉事務所	097-532-2157	大分市府内町 3-10-1
32	大分教育事務所	097-536-5923	大分市府内町 3-10-1
33	大分南警察署	097-542-2131	大分市大字横瀬 2212-1
34	由布市消防本部	097-583-1500	由布市挾間町挾間 278
35	(社)大分県薬剤師会	097-544-4405	大分市大字豊饒 441-1
36	J A おおいた中西部事業部	097-582-2111	由布市庄内町柿原 634-1
37	由布市社会福祉協議会 挾間事務所	097-583-4344	由布市挾間町向原 128-1
38	由布市社会福祉協議会 庄内事務所	097-582-2756	由布市庄内町庄内原 365-1
39	由布市社会福祉協議会 湯布院事務所	0977-84-3610	由布市湯布院町川上 2863
40	由布市商工会 本所	097-582-0094	由布市庄内町柿原 207-4
41	由布市商工会 湯布院支所	0977-84-2445	由布市湯布院町川上 2863
42	由布市商工会 挾間支所	097-583-0235	由布市挾間町挾間 433-7

《 治安施設（警察署、交番、駐在所） 》

	名称	所在地	電話番号	備考
1	大分警察本部	大分市大手町3丁目1-1	097-536-2131	
2	大分南警察署	大分市大字横瀬 2212-1	097-542-2131	
3	湯布院幹部交番	由布市湯布院町川上 3499-1	0977-84-2131	
4	庄内警察官駐在所	由布市庄内町東長宝 432-3	097-582-0310	
5	庄内西警察官駐在所	由布市庄内町庄内原 841-5	097-582-0380	
6	挾間交番	由布市挾間町北方 63	097-583-0200	

《 市内医療機関等 》

	施設名	住所	電話番号	備考
1	大分大学医学部附属病院	由布市挾間町医大ヶ丘 1-1	097-549-4411	
2	岩男病院	由布市湯布院町川上 3059-1	0977-84-3101	
3	日野病院	由布市湯布院町川南 280	0977-84-2181	
4	湯布院病院	由布市湯布院町川南 252	0977-84-3171	
5	川崎内科	由布市挾間町古野 263-1	097-583-5211	
6	ごとう医院	由布市挾間町向原 350	097-540-7800	
7	何松内科循環器科	由布市挾間町北方 757-3	097-583-1131	
8	森本整形外科クリニック	由布市挾間町挾間 267	097-586-3700	
9	新こどもクリニック	由布市挾間町北方 53	097-583-8277	
10	さとう消化器・大腸肛門クリニック	由布市挾間町北方 19-1	097-583-8050	
11	宮崎医院	由布市庄内町大龍 2357-1	097-582-0345	
12	庄内診療所	由布市庄内町柿原 280-1	097-582-3600	
13	おざきホームケアクリニック	由布市庄内町庄内原 828-1	097-582-0013	
14	佐藤医院	由布市庄内町大龍 2164-1	097-582-3131	
15	秋吉医院	由布市湯布院町下湯平 90-2	0977-86-2241	
16	南由布クリニック	由布市湯布院町川北 1112-44	0977-85-5245	
17	ひろたクリニック	由布市挾間町北方 53	097-583-5777	
18	立川眼科	由布市挾間町挾間 276-2	097-586-3719	
19	ゆずの木クリニック	由布市湯布院町川上 2713-2	0977-85-4625	