

# 見 積 参 考 資 料

件 名 令和6年度由布市学校給食センター厨房機器更新事業

所在地 由布市 庄内町 大龍

担当課 由布市 学校教育課

# 令和6年度 由布市学校給食センター厨房機器更新事業 仕様書

## 1 件名

令和6年度 由布市学校給食センター厨房機器更新事業

## 2 事業概要

稼働15年目を迎えた由布市学校給食センターの厨房機器の一部を更新、既存機器の移設・撤去を行う。

## 3 納入物品の品名・数量

- |               |    |
|---------------|----|
| (1) コンビオープン   | 2台 |
| (2) ラックカートSet | 1台 |
| (3) インバーター冷蔵庫 | 1台 |
| (4) 高速度ミキサー   | 1台 |

## 4 納品場所

由布市庄内町大龍1516番地 由布市学校給食センター

## 5 仕様

- (1) 3の(1)～(3)については特記仕様書に記載の参考商品の同等品以上の性能を有する機器であること。同等品以上の機器を選定する場合は、土日祝日を含まず入札日の5日前の正午までに選定品のカタログ、図面及び同等品認定申請書兼認定通知書（事業担当課所有）を事業担当課へ提出し承認を得ること。
- (2) 3の(4)については、特記仕様書に記載の選定商品であること。
- (3) 更新にあたり、既存機器の撤去及び廃棄処分を確実にすること。
- (4) 更新機器の設置については、既存の電気及び給排水への接続を確実にすること。
- (5) 試運転を行い、良好に稼働することを確認すること。

## 6 納入期限

令和6年8月19日（月）までとする。納品は、納入期限内の7月24日から8月15日の間に行うこと。

## 7 見積要領

- (1) 梱包や運送に必要な経費は、梱包運搬費に全て含めること。
- (2) 既存の給排水との接続に必要な経費は給排水接続費に、既存の電気との接続に必要な経費は電気接続費に全て含めること。
- (3) 搬入据付、既存機器の撤去廃棄処分に必要な経費は、搬入据付及び既存機器撤去処分費に全て含めること。また、既存のコンビオープン③を既存のコンビオープン①の位置へ移設し設置するために必要な経費（既存の給排水との接続及び既存の電気との接続に必要な経費を含む）、ならびに既存のコンビオープン用ラックカート14台の廃棄の経費も含めること。  
なお、既存機器の廃棄処分後は、マニフェスト（写し可）を発注元に提出のこと。
- (4) 石綿事前調査結果報告システムによる報告が必要な場合は、その報告に要する経費は受注者が負担すること。
- (5) 試運転に必要な経費は試運転調整費に、その他必要経費は諸経費に全て含めること。
- (6) 納入時間及び搬入・搬出の経路は事前に由布市学校給食センター職員と協議のこと。
- (7) 設置作業後、由布市学校給食センター調理員に対し製造メーカー等より取扱い説明を行うこと。
- (8) 搬入据付時に発生した梱包材・段ボール等は納入業者にて全て持ち帰ること。
- (9) 故障又はトラブル時は、製造メーカーまたは納入業者により当日中に現場確認が可能なこと。
- (10) 納入の際、建物等を傷つけ、また汚した場合は納入業者の責任において復旧すること。
- (11) 設置場所の下見を行う場合は、1か月以内の検便検査成績書を事業担当課へ提出し、白衣・帽子・マスク着用のうえ、調理員等の指示に従い入室すること。

## 8 特記事項

受注者は、契約書提出日までに設計書（金額入り）を事業担当課へ提出のこと。

## 9 事業担当課

由布市教育委員会 学校教育課 由布市学校給食センター  
電話 097-582-0500 F A X 097-582-0510

## 特記仕様書

### 1) コンビオープン

- ① 本体（架台 SUS304、ドア、化粧板 SUS430）：間口 1000 mm×奥行 775 mm×高さ 1910 mm以内であること。
  - ② ラックカート（SUS304）：間口 370 mm×奥行 765 mm×高さ 1710 mm以内であること。
  - ③ 電源は 3 相 200V で定格消費電力は 39.2kw 以下であること
  - ④ オープン・蒸気発生装置に安全装置が付いていること。（庫内過熱防止装置・ボイラ過熱防止装置）
  - ⑤ ホテルパン収納枚数は、1/1 ホテルパンで 20 枚収納可能な機種であること。
  - ⑥ 異常時には、エラー表示すること。
  - ⑦ ホットエアー：30℃～320℃、スチームモード：30℃～130℃、コンビモード 30℃～300℃とする。ドアは二重ガラス構造とし安全に蒸気抜きのできる二段開閉式であること。
  - ⑧ ラックとカートは分離式で、予熱運転時、カート無しでも加熱運転ができること。
  - ⑨ 操作パネルは操作性、視認性の良い 7 インチカラー液晶パネルであること。
  - ⑩ 操作ダイヤルは、操作性・使い勝手の良いクリック付ジョグダイヤルであること。
  - ⑪ 調理中の食材芯温が測定できるように、芯温センサーを標準装備していること。
  - ⑫ 設定芯温・時間の達成合否を自動判定する「HACCP チェック機能」付きであること。
  - ⑬ 操作ダイヤルはカート等の衝突による破損を予防できるダイヤルガード付であること。
  - ⑭ コントロールパネルは、左側にあり扉は右開きであること。
- 参考商品 株式会社 A I H O AC0-202ES（専用ラックカート付属）

### 2) ラックカート Set

- ① 1) コンビオープンで選定した機種に付属の専用ラックカートと同一のもの。
- 参考商品 株式会社 A I H O AC0-202ES 付属の専用ラックカート

### 3) インバーター冷蔵庫

- ① 外形寸法は、幅 1200 mm 奥行 800 mm 高さ 1950 mm 程度であること
  - ② 電源は 3 相 200V で、冷却時の消費電力は 178w 程度、霜取時の消費電力は 259w 程度であること。
  - ③ 定格内容積は 1,087L 以上であること。
  - ④ 外内装はステンレス鋼板であること。
  - ⑤ 網棚は底用を含め 4 枚付属しており、棚間隔は 12.5 mm ピッチで変更可能なこと。
  - ⑥ 扉部は、中柱のないセンターピラーレス仕様であること。
- 参考商品 パナソニック株式会社 SRR-K1283SB

### 4) 高速度ミキサー

- ① 外形寸法は、幅 465 mm 奥行 945 mm 高さ 1130 mm 程度であること。
  - ② 電源は単相 100V 0.4kw 以内であること。
  - ③ 回転速度は、3,440rpm 以上であること
  - ④ 有効容量は、16L（満水時 22L）以上であること。
  - ⑤ 清掃・消毒が容易に行えるよう、シンク・攪拌容器・カッターは工具を使わずワンタッチで脱着できること。
  - ⑥ 既存の攪拌容器・カッターを使用できる機種であること。
  - ⑦ 攪拌容器材質は、SUS304 であること。
  - ⑧ 過負荷保護装置は手動復帰式オートカットであること。
  - ⑨ キャスター材質はウレタン製で、キャスターと別に足踏み式ロックで作業時は固定できること。
  - ⑩ スイッチは防水型押しボタン式であること。
- 選定商品 株式会社 A I H O MX-46D

令和6年度 由布市学校給食センター厨房機器更新事業

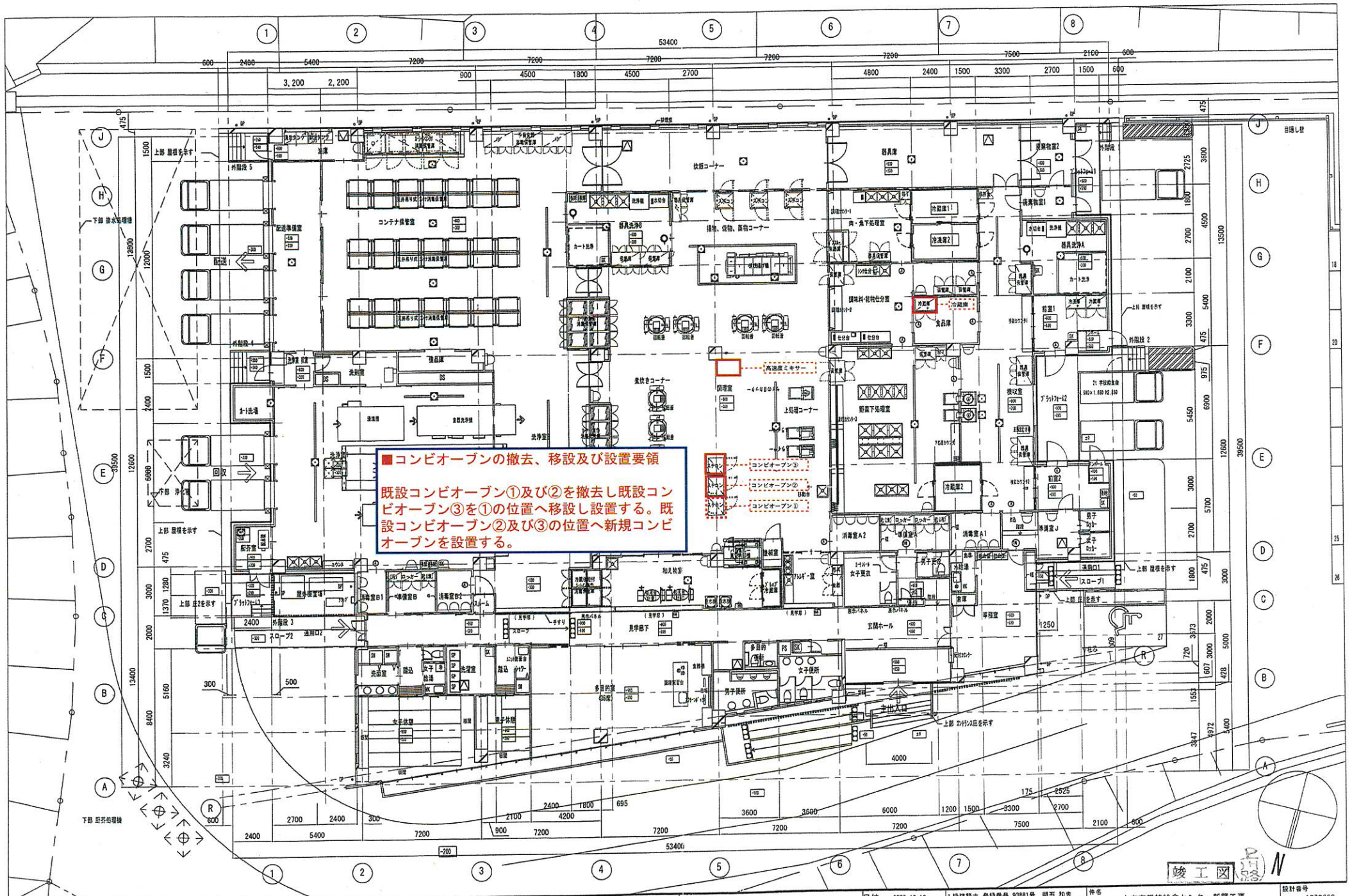
# 設 計 書

担当課:学校教育課(給食センター)



# 竣工図

1 階平面図



**■コンビオープンの撤去、移設及び設置要領**

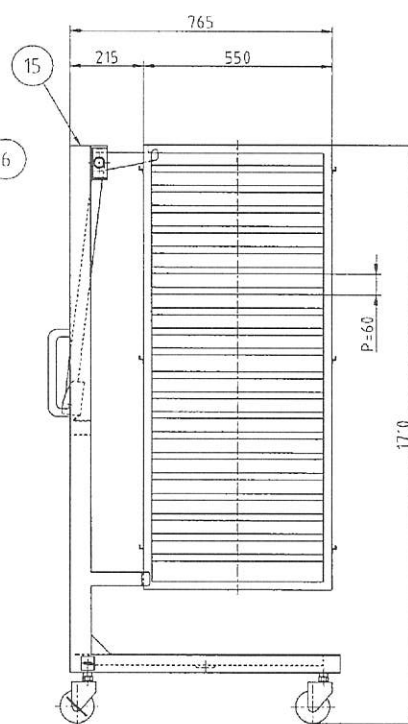
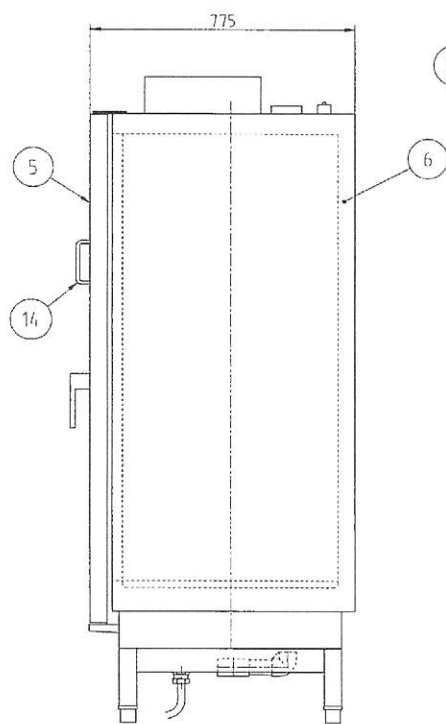
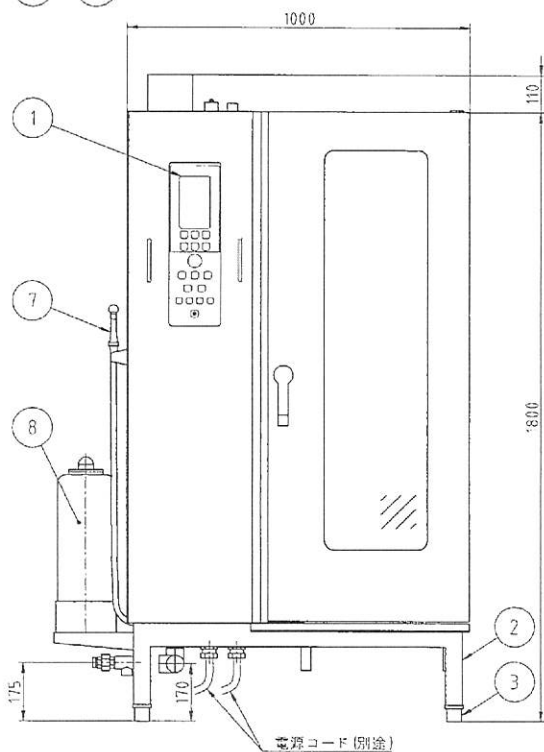
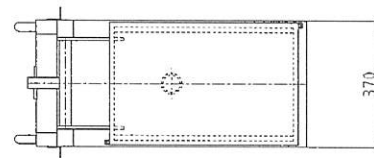
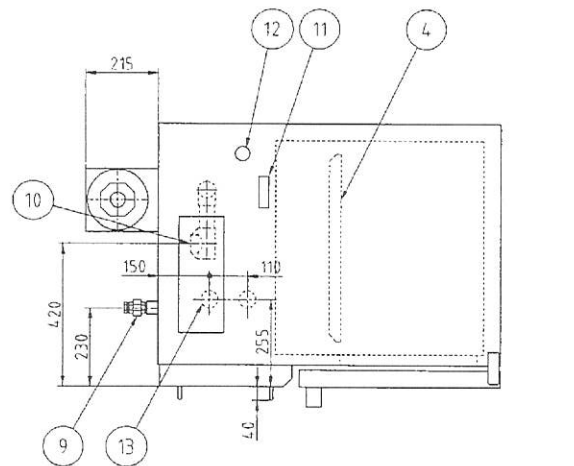
既設コンビオープン①及び②を撤去し既設コンビオープン③を①の位置へ移設し設置する。既設コンビオープン②及び③の位置へ新規コンビオープンを設置する。

竣工図

株式会社 久米設計 KUMI DESIGN	日付 2008.10.10 担当 PA	1.総建築士 登録番号 93881号 朝玉 和夫 2.総建築士 登録番号 251090号 高橋 強	種名 由布市学校給食センター新築工事 図面名 1階平面図 縮尺 A3版 1:200	設計番号 1070623 図面番号 A-14
--------------------------	------------------------	--	---	---------------------------

参考商品図面  
選定商品図面





No. \_\_\_\_\_

No.	品名	数	備考
1	操作パネル	1	
2	架台	1	SUS304
3	アジャストレッグ	4	SUS304
4	ファンプレート (バッフル板)	2	SUS304
5	ドア	1	SUS430 / 二重ガラス式
6	化粧板	1	SUS430
7	洗浄シャワー	1	
8	軟水器	1	
9	給水接続口	1	15A
10	排水口	1	32A
11	排気口	1	
12	安全弁	1	SUS304
13	電源接続口	2	
14	ダイヤルガード	2	SUS430
15	ラックカート	1	SUS304 分業式

電源	三相 200V
定格周波数	50/60Hz
定格消費電力	19.6kW × 2
質量	305kg

棚段数 / ピッチ	20段 / 60mm
適合ホテルパンサイズ	W530mm × D325mm
温度設定範囲	ホットエア : 30°C ~ 320°C
	コンビ : 30°C ~ 300°C
	スチーム : 30°C ~ 130°C
定格電流値	58A × 2*
ファンモータ	0.4kW × 2
ヒータユニット	19.2kW × 2
庫内加熱部構造	ヒータユニットによる 間接加熱方式
	庫内とヒータユニットは ファンプレートにて仕切り
安全装置	庫内過熱防止装置
	ボイラ過熱防止装置
付属品	洗剤スプレー

\*ブレーカ選定は本定格電流値に従ってください

電気式 20段 片面式 ダイヤルガード付

台数 台

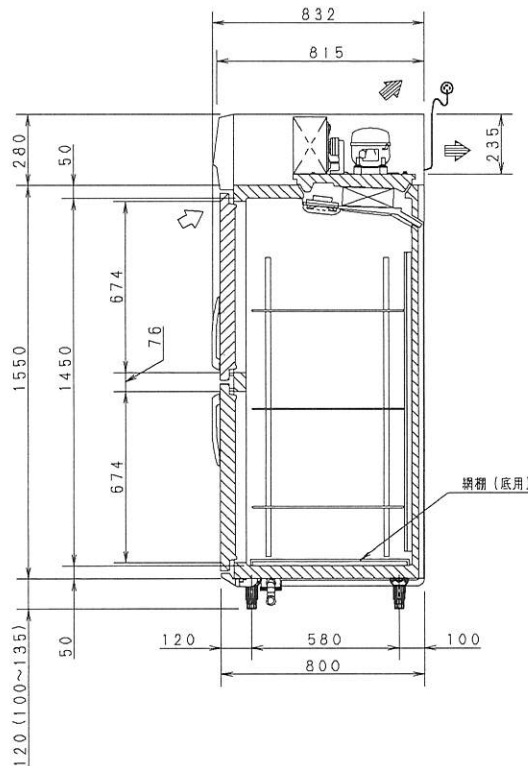
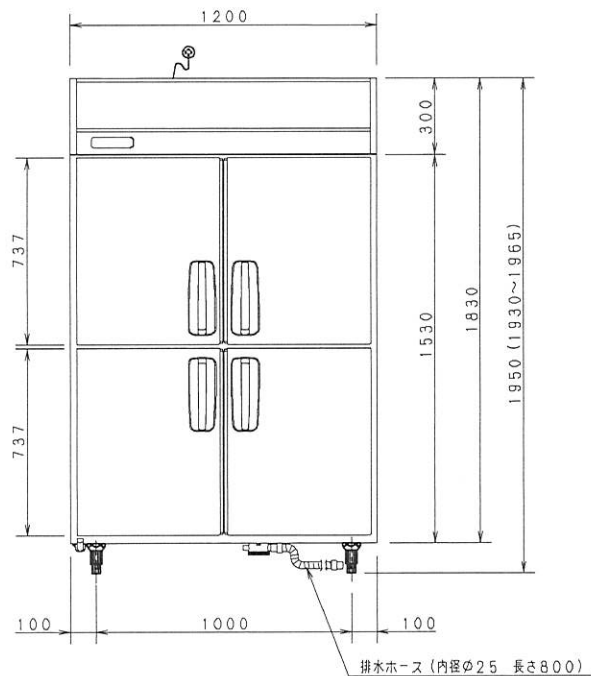
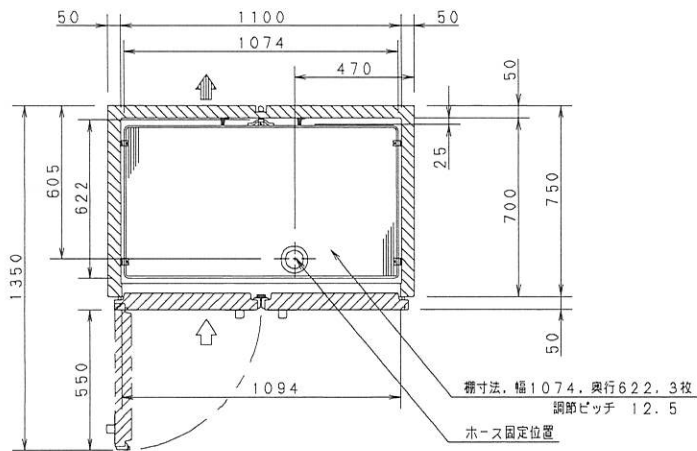
記 事  
製品改良のため 許可無く仕様変更することがあります。  
本製品には ホテルパンは含まれておりません。

**AiHO** 株式会社 AiHO

機 種 製 園 年 月 日 縮 尺 名 称  
票 藤 加藤 (雅) 2022/11/04 1:15  
ACO-202ES  
コンビオープン  
(スチームコンベクションオープン)

製品コード  
46322-A20

図 番  
KC46322-A-1-3



製品名	業務用冷蔵庫			
品番	SRR-K1283SB			
寸法	外形	幅 1200	奥行 800	高さ 1950
	内形	幅 1100	奥行 700	高さ 1450
定格内容積	1087L			
材質	外装	側面 前面 : ステンレス鋼板 天面 底面 後面 : 亜鉛メッキ鋼板		
	扉	表: ステンレス鋼板 裏: ABS樹脂		
	内装	内箱: ステンレス鋼板		
	調整棚	ポリエチレンコーティングワイヤー		
断熱材	硬質発泡ポリウレタン			
性能	庫内温度	-5℃以下		
	条件	周囲温度30℃ 無負荷平衡時直射日光受けず		
庫内温度設定範囲	-6℃~12℃			
冷却サイクルユニット	圧縮機	公称出力 170W		
	凝縮器	フィンチューブ型 強制空冷式		
	冷却器	フィンチューブ型 冷気強制循環式		
	冷媒	R134a		
送風機	冷却器用	DC12V	2.4W	
	凝縮器用	DC12V	8.4W	
温度制御	マイコンコントロール方式、デジタル温度表示			
霜取り	マイコンコントロール式自動ヒーター霜取り			
電気定格	電源	三相 200V 50Hz/60Hz		
	消費電力	冷却時	178W/178W	
		霜取り時	259W/259W	
年間消費電力量	680 kWh/年			
放熱量	348W/348W			
電源コード	長さ	3.0m		
	プラグ	接地極付3極差込み		
適合コンセント	接地極付3極差込み 20A 250V			
脚、調節範囲	樹脂製 100mm~135mm			
付属品	網棚 3枚, 網棚(底用) 1枚, 棚受 15個 排水ホース 1本, 取扱説明書 1冊, ねじ4本			
その他	凝縮器フィルター			
製品質量	121kg			

- 注) 1. 公称出力について: 電動機単体のある基準で定められた出力です。  
 2. 機械全体で消費される電力は、消費電力の項目に表示しております。ご使用の際は、この値をご利用ください。  
 3. 外形高さ寸法は、脚高さ120mm時の寸法です。  
 4. SCALEは1/20。(この用紙サイズがA3の場合の尺度です)

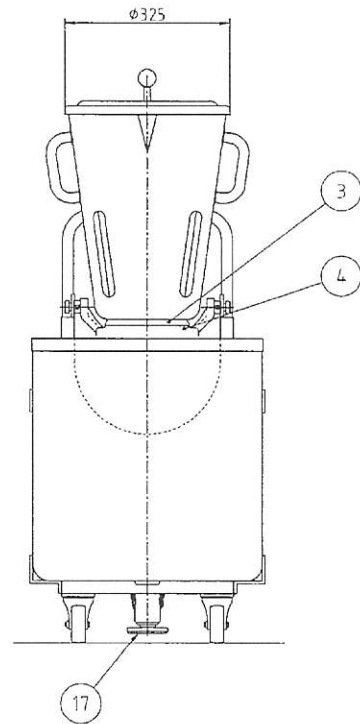
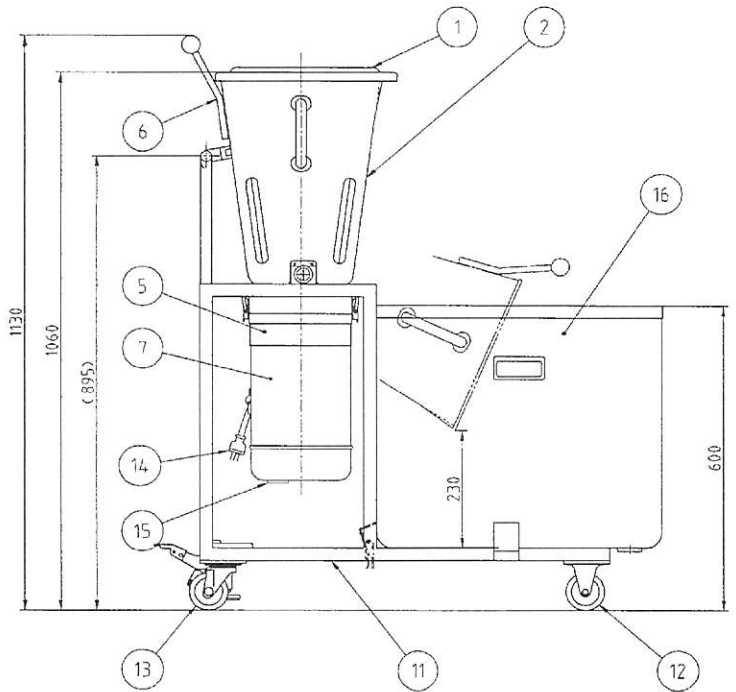
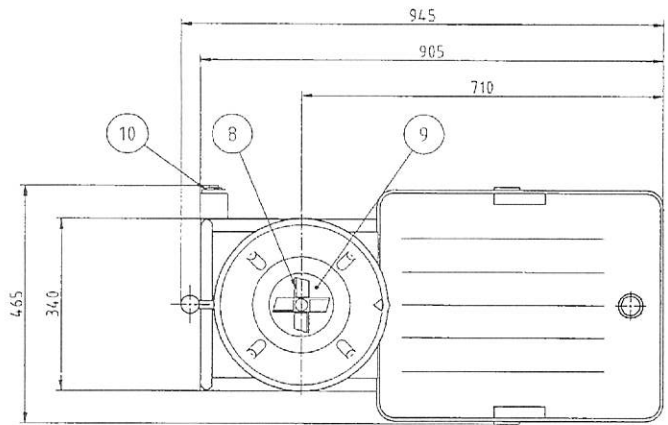
プラグ形状	コンセント定格
	20A 250V

パナソニック株式会社

APPROVALS	DESIGN	SCALE	整理番号	上面図寸法訂正
H. YANAGI	M. MAEDA	A3サイズ	SRR-K1283SB-01	
20.08.27	20.01.15	1/20	作成日 20.08.26 (M. MAEDA)	

製品コード	840-240-06
品番	SRR-K1283SB

仕様は改良により一部変更する場合があります。



No. \_\_\_\_\_

No.	品名	数	備考
1	蓋	1	ポリプロピレン,透明
2	攪拌容器	1	SUS304
3	容器固定ベース	1	AC7A-F
4	容器ベース	1	AC7A-F
5	モーターケーシング	1	AC4B-F
6	ハンドル	1	SUS304,樹脂
7	ケーシングカバー	1	SUS430
8	カッター	1	SUS430,霧解研磨
9	メタルホルダ	1	SUS304
10	スイッチ	1	防水型押しボタン
11	脚	1	SUS304,SUS430
12	キャスタ	2	ウレタン 固定式
13	キャスタ	2	ウレタン 自在式
14	キャブタイヤコード	1	3m差し込みプラグ付き(三相3芯)
15	過負荷保護装置	1	手動復帰式オートカット
16	シンク	1	SUS430(取り外し式)
17	ハンマーロック	1	

型式	MX-26D	MX-46D
電源	単相 100V	単相 100V
定格周波数	50/60Hz	50/60Hz
定格消費電力	0.2kW	0.4kW
質量	4.2kg	4.4kg

回転速度	1430/1720rpm	2860/3440rpm
有効容量(満水時)	16L(22L)	16L(22L)

※ 製品改良のため、許可無く仕様変更することがあります。



検 閲	製 図	年 月 日	縮 尺	名 称	製品コード	台 数	台
久保田	鈴木(健)	2018/02/27	1:10	MX-26D,46D 高速度ミキサー	162_9-070	1	1

台 数	台
1	1