

見 積 参 考 資 料

件 名 令和8年度
由布市学校給食センター機械更新事業

所在地 由布市 庄内町 大龍1516番地

担当課 由布市教育委員会 学校教育課

由布市学校給食センター機器更新事業仕様書

1. 事業の概要

本仕様書は、由布市学校給食センターにおいて、老朽化したコンテナ消毒装置および専用コンテナを更新納入し、衛生管理の維持と電力負荷の適正化を図ることを目的とする。本調達には物品購入として取り扱うが、既設品の撤去および新設品の据付作業を伴うものである。

2. 納入場所・期限

- ・納入場所：由布市庄内町大龍 1516 番地（由布市学校給食センター）
- ・納入設置期限：令和 9 年 3 月 30 日（火）
- ・担当部署：由布市教育委員会 学校教育課 由布市学校給食センター（担当：佐藤・山田）

3. 納入物品仕様【電気式天吊りコンテナ消毒装置（40 台）】

- ・型式：ECS-105N 又は同等品以上
- ・寸法・重量：間口 1,100mm×奥行 800mm×高さ 1,200mm 以内、重量 130kg 以下。
- ・電源・出力：3 相 200V / 消費電力 12.8kW 程度（ファン 0.75kW 程度、昇降 0.025kW 程度、ヒーター 12kW 程度）。
- ・操作表示：本体パネルおよび液晶リモコン（保管庫番号表示付）。時間（現在/残り）および温度（現在/エラー表示）の 2 連表示。
- ・機能：「運転」「停止」「あたため」の 3 モード、予約機能（週間・1 日）。
- ・連動制御：6 台 1 組での連動・ループ運転機能を有し、電力デマンドを抑制できること。連動運転キー 1 つで操作可能なこと。
- ・設置適合性：天井内の既存の梁および開口部に対し、追加加工等の変更を加えず設置・固定できること。

4. 納入物品仕様【SCS 用コンテナ（40 台）】

- ・型式：SCS-60C(特) 又は同等品以上
- ・寸法・材質：間口 1,450mm×奥行 900mm×高さ 1,660mm 以内。本体・扉とも SUS430 / t1.2mm 以上。
- ・構造：2 重断熱構造。四隅コーナーゴム、埋め込み取手（4 か所）、4 枚扉。重量 215kg 以下。
- ・足回り：SUS304 / Φ150mm のウレタンキャスター。
- ・熱風循環：上部吸込・吐出口より、本体内側側面を通り下部から上部へ循環する構造。
- ・開閉レバー：隣接コンテナと干渉しない「折曲がり仕様」。運搬時は密閉可能。
- ・洗浄機適合：既設洗浄機に適合すること。同等品提案時は洗浄機メーカー立ち会いのもと洗浄テストを実施し、合格することを条件とする。

5. 納入・据付条件【物品購入付随作業】

- ・ 既存物品撤去： 既設装置 42 台およびコンテナを撤去し、法令に基づき適正処分の上、マニフェストを提出すること。
- ・ 据付・養生： 新規 40 台の据付および、設置しない 2 台分の開口部養生を行うこと。
- ・ 電気接続： 既存制御盤の撤去および、使用に必要な一切の電気接続工事を行うこと。配線貫通部の仕舞いを含む。
- ・ 現状復旧： 作業により施設・設備に損傷を与えた場合は、受注者の負担で速やかに復旧すること。
- ・ 清掃： 梱包資材等の不要物はすべて受注者が引き取り、現場清掃を徹底すること。
- ・ 時期： 学校の休暇期間（夏休み又は春休み）に作業を行うものとする。また、その期間中に試運転・取扱い説明を行えるように工程を組むこと。

6. 同等品の承認

同等品を提案する場合は、受付期限である入札日の 1 週間前（土曜日、日曜日及び祝日を除く）午後 4 時までにカタログ・仕様書等を添付の上、同等品許可申請書（別紙様式）を FAX 送信し、回答にて承認を得ること。なお、承認を得ていない物品による入札は認めない。また、提出された資料のみでは同等品としての判定が困難な場合は、追加資料の提出を求めることがあるが、回答期限である入札日の 3 日前（土曜日、日曜日及び祝日を除く）午後 5 時までに同等と確認できない場合は不採用とする。

7. 検査・引渡し・その他

試運転・検査： 据付後、動作確認および連動運転の試運転を行い、市の検査合格をもって納入完了とする。

- ・ 提出図書： 納入物品の図面、試験成績書、および納入・設置状況の写真データを提供すること。
- ・ 取扱い説明： 調理従事者等に対し、実機を用いた取扱い説明を実施すること。
- ・ 保守体制： 故障等トラブル発生時には、迅速かつ緊急な対応が可能な体制を有すること。
- ・ 保証期間： メーカーの指定する期間とする。但し、納入完了日から最低 1 年間以上とする。
- ・ 疑義： 本仕様書に定めのない事項は、由布市学校給食センターと協議して定める。
- ・ その他： 本入札に関して現場説明は行わない。

8. 問合せ先

由布市教育委員会 学校教育課 由布市学校給食センター

担当：佐藤・山田

TEL097-582-0500/FAX097-582-0510

令和8年度 由布市学校給食センター機械更新事業

設 計 書

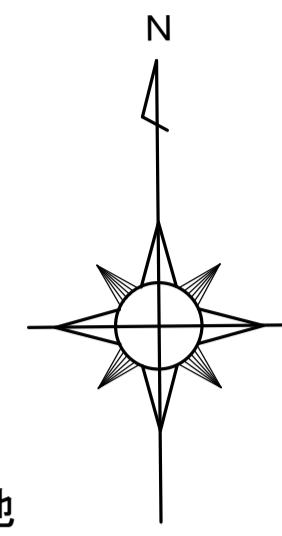
担 当 課 : 由布市教育委員会 学校教育課

納 入 場 所 : 大分県由布市庄内町大龍1516

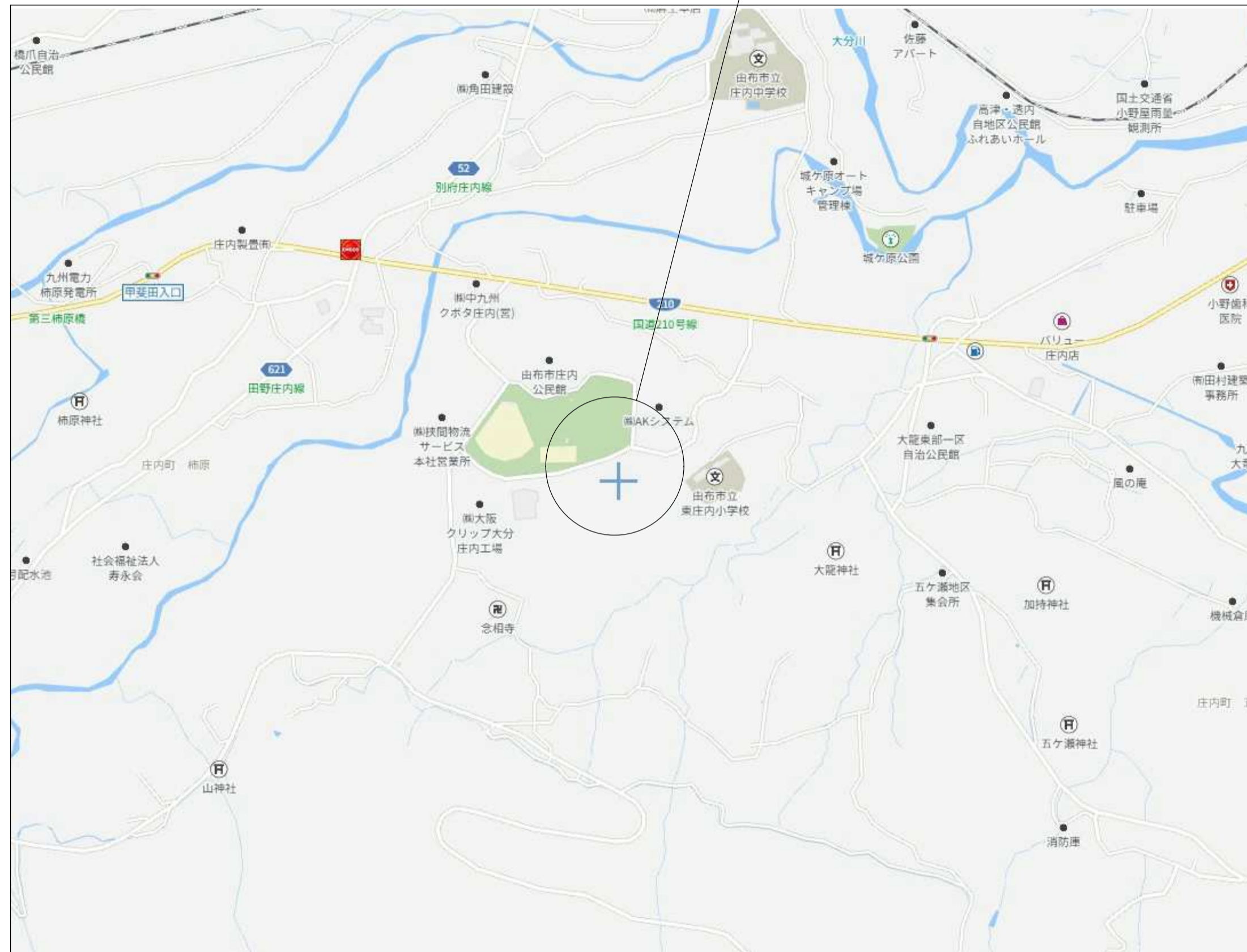
	名 称	規格 形状 寸法	数 量	単 価	金 額	備 考
1	電気式天吊りコンテナ消毒装置 親機	ECS-105N	7 台	円	円	
2	電気式天吊りコンテナ消毒装置 子機	ECS-105N	33 台	円	円	
3	SCS用コンテナ コンテナ洗浄機対応		40 台	円	円	
	光リモコンセット		2 個	円	円	
	既存機器撤去	処分含む	1 式	円	円	
	機器搬入	取付・組込含む	1 式	円	円	
	電気接続		1 式	円	円	
	機器運搬		1 式	円	円	
	税抜金額				円	
	消費税	10.00%			円	
	総合計				円	

令和8年度 由布市学校給食センター機器更新事業

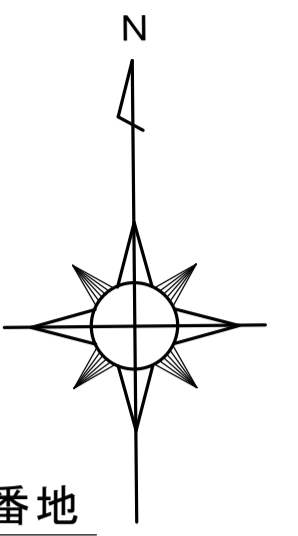
図面リスト		
No	図面名	SCALE
A-00	表紙 (図面リスト)	—
A-01	案内図 附近見取図	S=1/10,000 S=1/5,000
A-02	平面図	S=1/100
A-03	施設内全体機器表 1	—
A-04	施設内全体機器表 2	—
A-05	施設内全体機器表 3	—
A-06	施設内全体機器表 4	—
A-07	天吊式コンテナ消毒装置詳細図	—
A-08	SCS用コンテナ詳細図	—



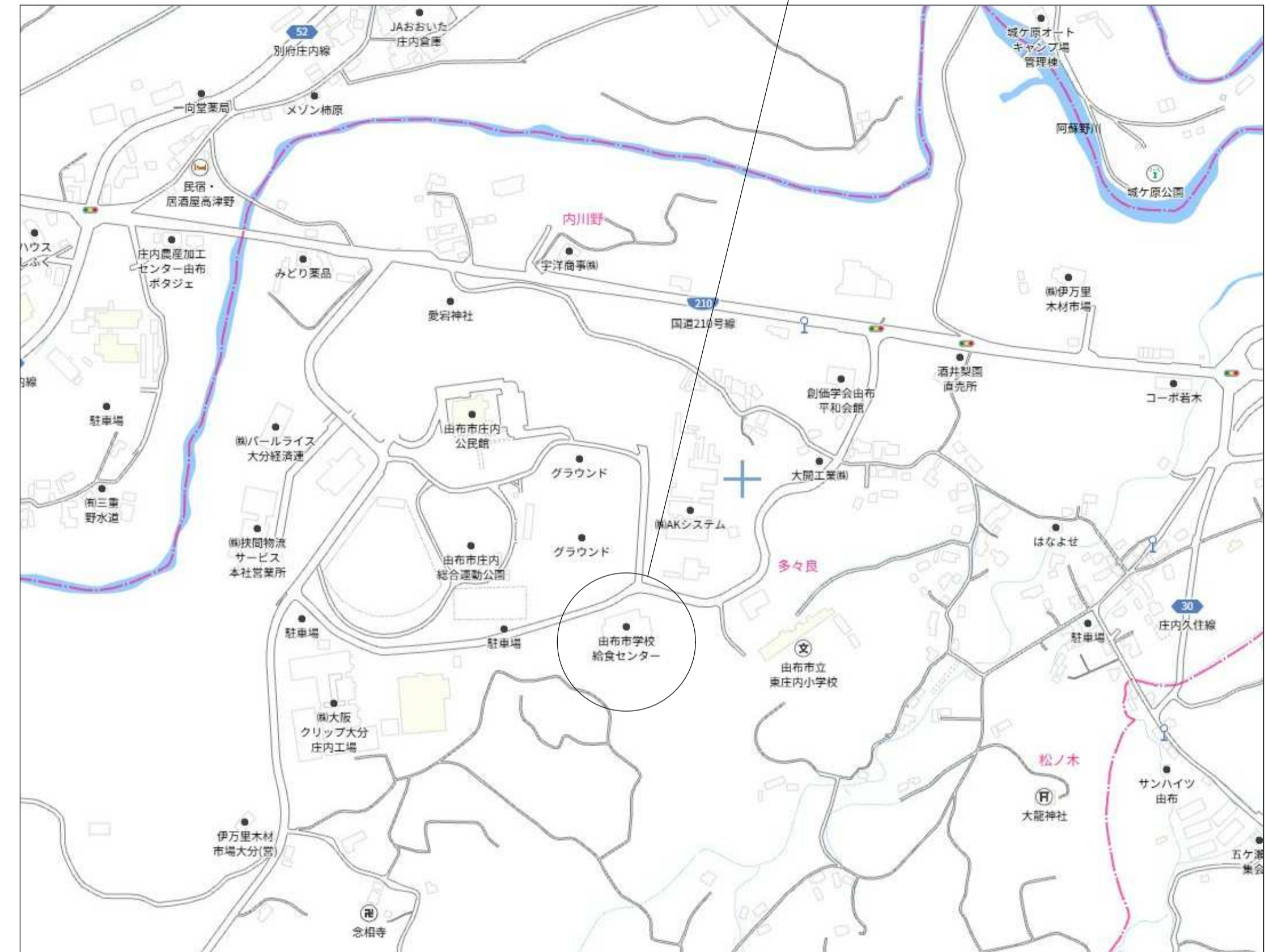
所在地：由布市庄内町大龍1516番地



案内図 S=1/10,000

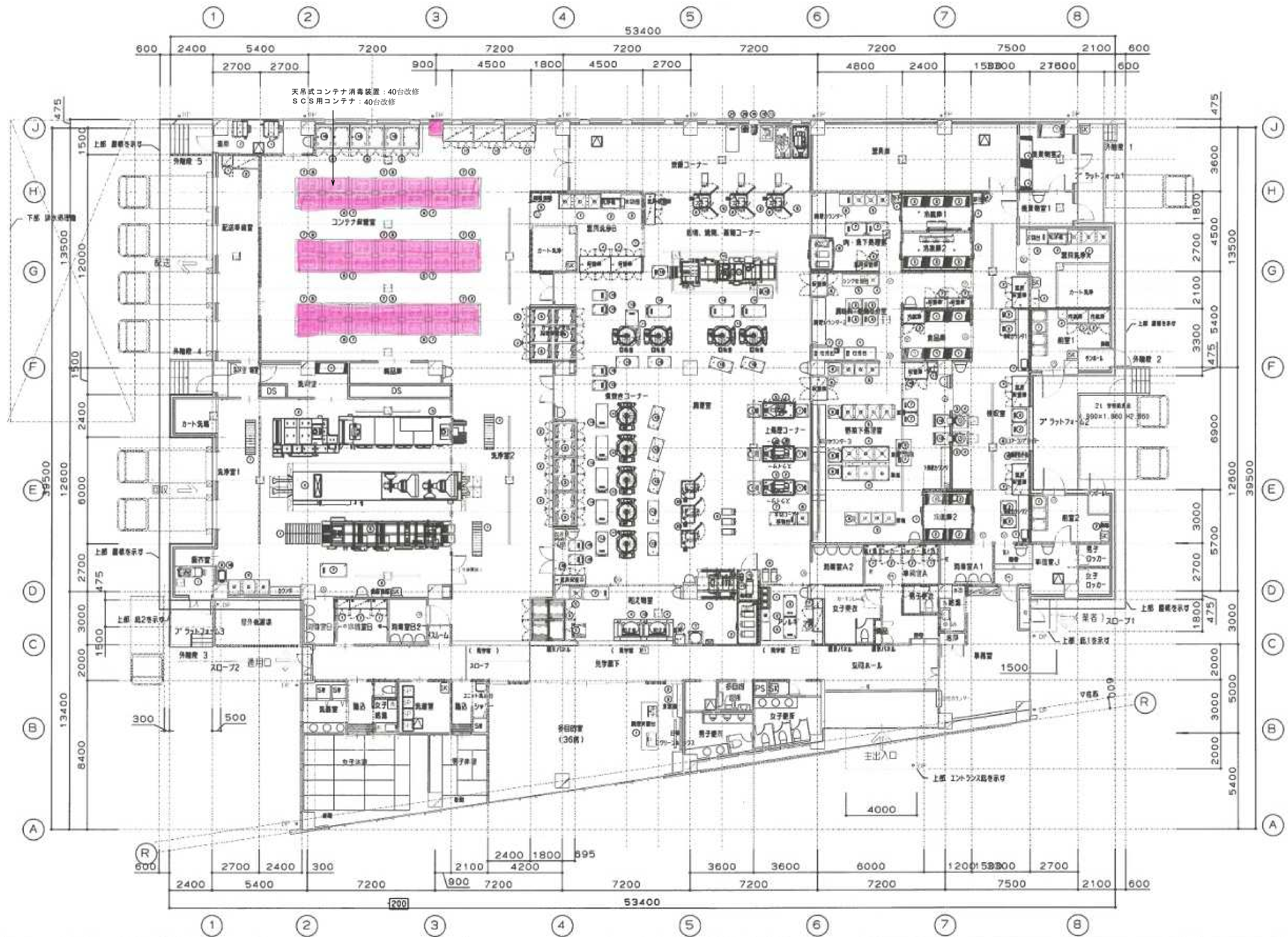


所在地：由布市庄内町大龍1516番地



附近見取図 S=1/5,000

年度 令和7年	設計年月 令和7年11月	事業名	令和8年度 由布市学校給食センター機器更新事業	由布市 学校教育課 由布市庄内町柿原302 TEL 097-582-1111	建築士法第20条第1項に基づく表示	図面名称 案内図 附近見取図	縮尺 S=1/10,000 S=1/5,000	No. A-01
			株式会社 セア設計 一級建築士大匠登録 第366306号 宮 部 運 也 大分市青崎1丁目14-34 TEL 097 (527) 2220					



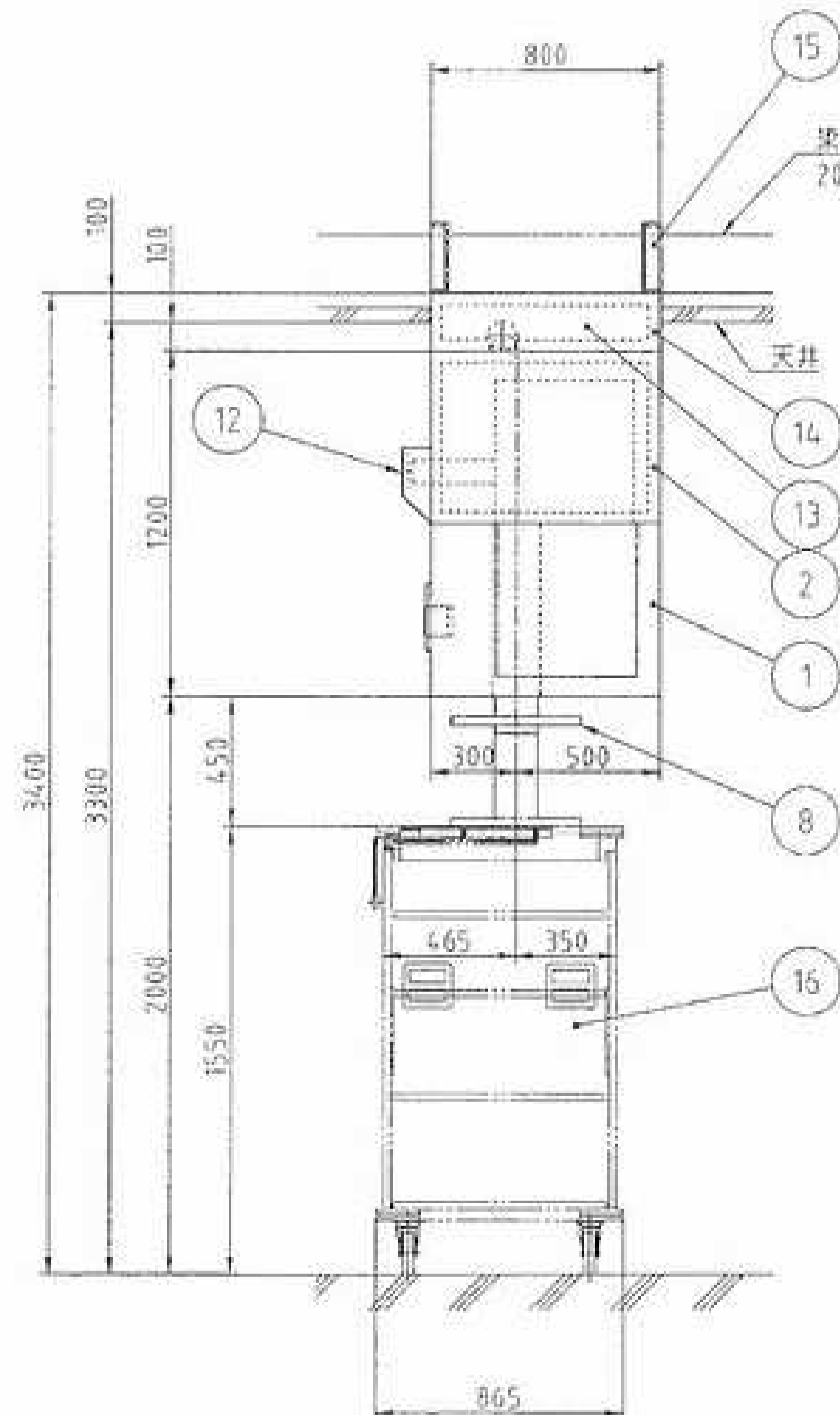
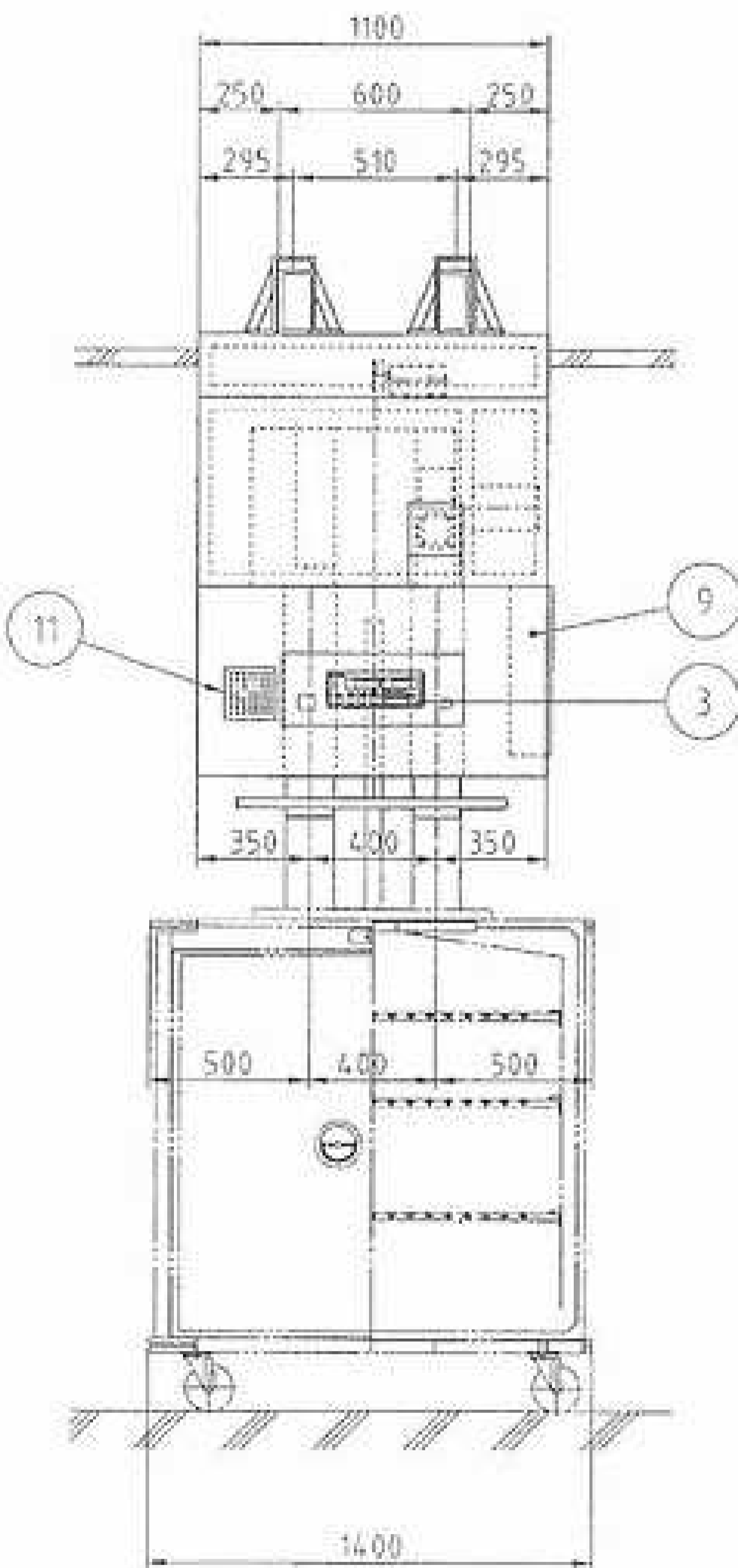
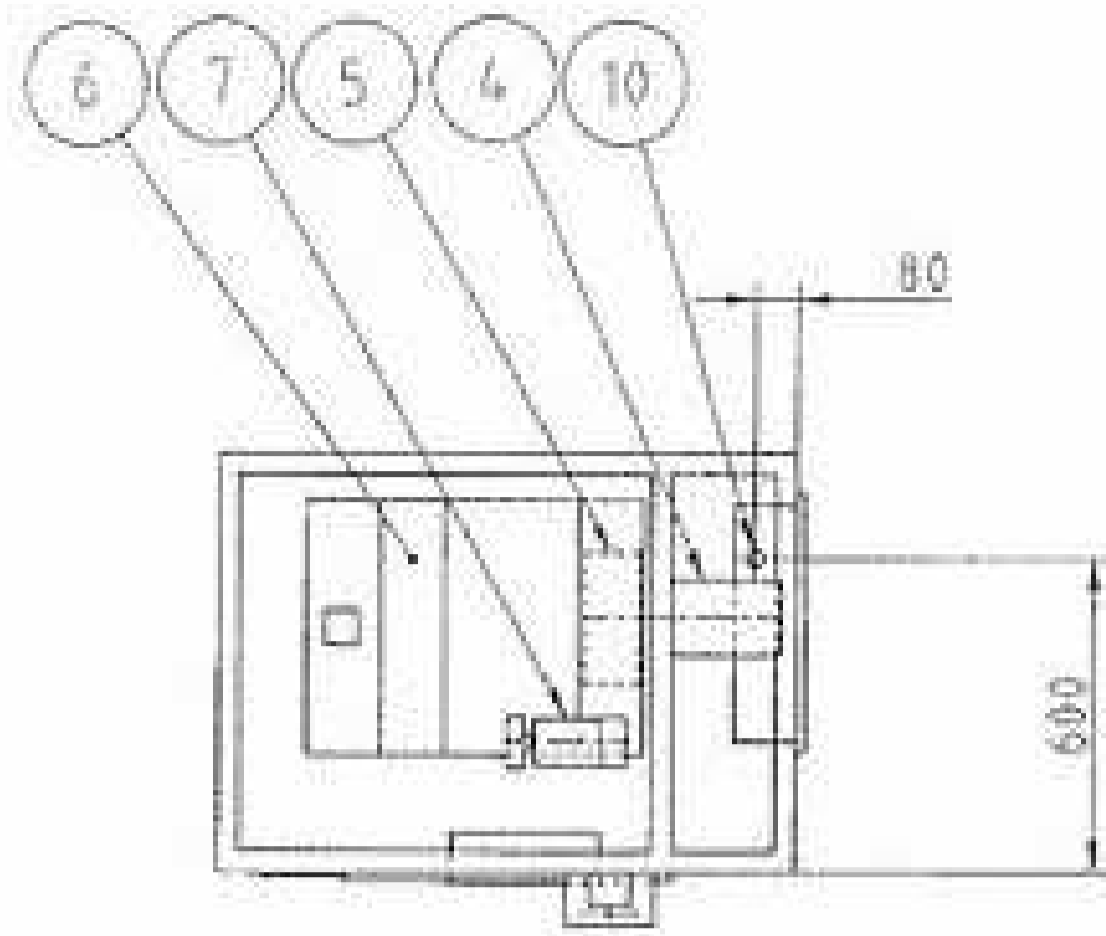
年度 令和7年	設計年月 令和7年11月	事業名 由布市学校給食センター機器更新事業	令和8年度 由布市学校給食センター機器更新事業	由布市 学校教育課 由布市庄内町柿原302 TEL 097-582-1111	建築士法第20条第1項に基づく表示		図面名称 平面図	縮尺 A1: S=1/100 A3: S=1/200	No. A-02
					株式会社 セア設計 一級建築士大田登雄 第366306号 京都 蓮也 大分市青崎1丁目14-34 TEL 097 (527) 2220				

No.	品名	型式			規格寸法 m/m				配管接続口径(A)			ガス		電圧容量 (Kw/60Hz)			蒸気			備 考		
		A社	B社	C社	幅(W)	奥行(D)	高さ(H)	台数	給水 口	給湯 口	排水 口	消費量	1P100 ●●	VP200 ●●	9P200 ●●	2-ド V 9/外	給気 口	排気 口	消費量 (Kg/h)			
前室1																						
1	L型洗濯機			L1-96DA	900	600	800	4													ドライ仕様	
2	洗濯機	(SRR-G1281S)	SRR-G1283S	URD-40RMTA1	1210 (1200)	800	2000 (1950)	1			40								0.33 (0.467)			
3	洗濯機	(SRF-G1283S)	SRF-G1283S	URD-44FMTA1	1210 (1200)	800	2000 (1950)	1			40								0.56 (0.543)			
4	掃除用真空機			DS-55C	500	500	1900	1														
前室2																						
1	L型洗濯機			L1-96DA	900	600	800	3													ドライ仕様	
2	掃除用真空機			DS-55C	500	500	1900	1														
検収室																						
1	デジタル目録	DP-6100GP-60	DP-6100GP	DP-6100GP	370	646	820	2														
2	移動台		CT-97D	TK-B7MDA	900	750	850	6													ドライ仕様	
3	ピーラー		OMP-30S	P-83	615 (555)	795 (728)	940 (970)	2	15		ビットA								0.75		シュート付 器具との取り合い有り	
4	ピーラーカート			L1-88DA	850	850	700	2													ドライ仕様	
5	玉葱皮むき機	21B型	S-21B	S-21B	470	750	1410	1											0.12			
6	コンプレッサー		SLP86-22T(標準型)	SLP86-22T(標準)	1185	435	815	1													No.5 玉葱皮むき機 0.8MPa以上	
7	器具用掃除機	NHE-40BS	MCWK-40-e	EWK-2003	1750 (1900)	950	1900 (1850)	3			40x2								2.7 (12.8)		マルチフロー方式 集じん器付 片側式	
8	検査保存用冷凍機		SRF-G661(特)	URN-22FM1(特)	620 (610)	500 (450)	2000 (1950)	1			40								0.350 (0.31)		検査保存用バスケット14個収納	
器具洗浄A																						
1	三槽シンク			S3-249BDA	2400	900	850	1	20x3	20x3	50x3										バックガード付 オーバーフロー:40A 水漏れドライ仕様	
2	電気式自動洗浄機	TDWS-120SBR	SDW218E12	SDW218E12	1375	629	1385	1		18	40								0.1 12.0	○	標準 0.1kw+ブースター:12.0kw	
3	水切台		T-129D	TK-129BDA	1200	900	850	1			40										バックガード付 ドライ仕様	
4	掃除用真空機			DS-55C	500	500	1900	2														
産廃物室2																						
1	シェルフ		P1580-4/LMS1220-4 LMS1220	1518	762	1900	3															
肉・魚下処理室																						
1	プレハブ冷凍庫				2100	4000	2700	1			ビット 40								0.04		2.71	カートインタイプ 最大庫容 本扉+扉外取付 冷凍設備有 カートインタイプ 最大庫容 本扉+扉外取付 冷凍設備有
2	プレハブ冷凍庫				2200	4000	2700	1			ビット 40								0.6		5.3	カートインタイプ 最大庫容 本扉+扉外取付 冷凍設備有
3	シェルフ		P1580-4/LMS1220-4 LS1220	1212	613	1717	6														キャスター仕様(φ100)	
4	皿丁・さきばね用掃除機	TNS-60F	KCSK-5-e	ESK-253	550 (540)	550	1900 (1850)	1			40								9.1 (2.2)		マルチフロー方式 集じん器付 片側式 高さ16cm 支脚間10cm	
5	三槽シンク		S3-217D	S3-217BDA	2100	750	850	1	20x3	20x3	50x3										バックガード付 オーバーフロー:40A 水漏れドライ仕様	
6	テーブル		T-77D	TK-77BDA	750	750	850	1			40										バックガード付 ドライ仕様	
7	移動式テーブル		CT-127D	TK-127MDA	1200	750	850	2													ドライ仕様	
8	プレハブ冷凍庫				1800	1238	2644	1			ビット 40								0.04		1.575	カートインタイプ 最大庫容 本扉+扉外取付 冷凍設備有
9	器具用掃除機	HE-15AS	MCCK-15-e	ES-753(特)	1700 (1380)	550	1900 (1880)	1			40								5.2 (6.75)		マルチフロー方式 集じん器付 片側式	
食品庫																						
1	シェルフ		P1580-4/LMS1220-4 LS1220	1212	613	1717	5														キャスター仕様(φ100)	
2	冷凍庫	SRR-G1281SD	SRR-G1283S	URD-40RMTA1	1210 (1200)	800	2000 (1950)	1			40								0.33 (0.467)		※片側式 シロッコファン付(冷凍工事)	

No.	品名	型式			規格寸法 m/m				配管接続口径(A)			ガス		電気容量 (Kw/60Hz)			蒸気			備 考
		A社	B社	C社	間口 (W)	奥行 (D)	高さ (H)	台数	給水口径	給湯口径	排水口径	消費量	1P100V	200V	3P200V	給気	排気	消費量 (Kg/h)		
調味料・乾物仕分室																				
1	はかり			TK-187SDA	1800	750	850	2			40									バックガード付 ドライ仕様
2	デジタル式上皿自動はかり	SK-2000WP	UD5-1V2-WP-15	SK-2000WP	242	292	122	1												質量15kg 防水用 ACアダプター付属
3	移動台		CT-97D	TK-97MDA	900	750	850	4												ドライ仕様
4	シンク付テーブル			PS1-217BDA	2100	750	850	1	15	15	40									バックガード付 水漏れドライ仕様
5	電動圧搾機	K-1000	1000型	K-1000	230	450	388	1							0.6					
6	器具洗浄保管機	HE-30BW	MCW-30-e	EWK-1503	1300 (1360)	950	1900 (1880)	1			40						9.75 (9.5)			マルチフロー方式 電気圧搾機付 両扉式
7	器具洗浄保管機	HE-15AS	MCSK-15-e	ES-753(特)	1300 (1360)	550	1900 (1880)	2			40						5.2 (6.75)			マルチフロー方式 電気圧搾機付 片扉式
野菜下処理室																				
1	ブレパブ光線機				2800	2800	2644	1			ピンチ幅 40				0.04		2.71			カートインタイプ 専用電源供給 冷却装置付
2	シェルフ		P1390-4/LS1220-4	LS1220	1212	613	1717	4												キャスター付等(約100)
3	三槽シンク		3S-217D	S3-217DA	2100	750	850	1	20×3	20×3	50×3									バックガードなし オーバーフロー:40A 水漏れドライ仕様
4	三槽シンク		3S-279D	S3-279BDA	2700	900	850	2	20×3	20×3	50×3									バックガード付 オーバーフロー:40A 水漏れドライ仕様
5	四槽シンク		4S-309D	S4-309DVA	3000	900	850	1	20×4	20×4	50×4									バックガードなし オーバーフロー:40A 水漏れドライ仕様
6	三槽シンク		3S-217D	S3-217BDA	2100	750	850	1	20×3	20×3	50×3									バックガード付 オーバーフロー:40A 水漏れドライ仕様
7	移動水出し		CT-97D	TK-97MDA-S	900	750	650	4												ドライ仕様
8	移動水出し		CT-77D	TK-77MDA-S	750	750	650	5												ドライ仕様
9	器具洗浄保管機	HE-30BW	MCW-30-e	EWK-1503	1300 (1360)	950	1900 (1880)	1			40						9.75 (9.5)			マルチフロー方式 電気圧搾機付 両扉式
10	器具洗浄保管機	HE-30BS	MCWK-30-e	EWK-1503	1300 (1360)	950	1900 (1880)	1			40						9.75 (9.5)			マルチフロー方式 電気圧搾機付 片扉式
11	洗丁・蒸気乾燥保管機	TNS-60F	KCSK-5-e	ESK-253	550 (590)	550	190 (1880)	1			40						3.1 (2.2)			マルチフロー方式 電気圧搾機付 片扉式 洗丁15kg 蒸気量10kg
12	ビーター用受けカート			L1-87PDA	810	700	650	2												
調理室																				
1	移動水出し			TK-77MDA-S	750	750	650	6												ドライ仕様
2	マイコンスライサー	ECA-202	MSJ-04	FS-50	665 (11015)	655 (590)	850 (820)	2							0.95		10.51			調整レ、タッチセンサー付
3	スライサーシンク			TK-189FSMDA	1800	900	650	2	15	15										電動式 ドライ仕様
4	サイン目カッター	DC-202	DC-202	DC-80	901 (900)	755.5 (585)	849 (820)	1									0.75			調整レ
5	サイン目カッターシンク			TK-189DCMDA	1800	900	650	1	15	15										電動式 ドライ仕様
6	一槽シンク		1S-157D	S1-77DA	700	750	850	1	15	15	40									バックガードなし 水漏れドライ仕様
7	移動台		CT-157D	TK-157MDA	1500	750	850	1												ドライ仕様
8	電気式スチームコンベクションオープン	CSV-620-P	ACO-200EW	ACO-200EW	1000	815	1800	3	15		(標準) 32						15.2X2			バススルータイプ 二重ガラス構造 遮熱防止装置 口筒交換装置
9	スタコン用カート		ACO-200EW(S)専用	ACO-200E専用	747 (750)	370	1745 (1705)	21												6台標準搭載 15kg予約
10	凍結式システムフライヤー	DSKC-43A	DSKC-43A-X	DSKC-43A-X	6020	1725	2355	1	標準 32 15 20	標準 32 25	20×2 25 40×2 50	32	149.0				2.805			キャブドラコンベクション、コンベヤー付標準機、コンベヤー電熱式、自動油調整 機能付標準機、内蔵油質監視システム、油温計付タンク、油圧コンベヤー
11	刀研機装置	CSK-200D	CSK-200D	CSK-200D	1550	1080	850	9	15	15	ピンチ幅 20mm						27.0			調整量:200L、両扉ハンドル、湯水ドローロック、エプロン付標準
12	移動水出し		CT-97D	TK-97MDA-S	900	750	650	3												ドライ仕様
13	移動式パンラック		CT-136D	PL-136MDA	1300	650	1600	9												ドライ仕様
14	配管用台車			TK-147MSDA-S	1400	750	700	8												養生の取付け ドライ仕様
15	配管用台車			TK-98MSDA-S	900	600	700	6												調整量、固定取付(バック)取付け ドライ仕様
16	器具洗浄保管機	HE-20AS	MCSK-20-e	ES-1003(特)	1750 (1900)	550	1900 (1880)	2			40×2						5.4 (6.75)			マルチフロー方式 電気圧搾機付 片扉式
17	フードカッター		OMF-500K	FC-27D	670 (520)	520 (440)	520 (480)	1							10.21		1.5			質量:18L スピード2段階
18	移動式フードカッター装置			TK-97MSDA-S	900	750	650	1												
19	高圧洗浄機	MX-46D	NDM-400	MX-46	425 (506)	350 (370)	900 (883)	1							0.4					
20	リンゴ調理機	HK-203	AM-400	ボンゴ205	390 (350)	340 (380)	1085 (1280)	1												
21	移動台		CT-157D	TK-157MSDA	1500	750	850	1												ドライ仕様
22	検査保存用冷凍庫		SRF-G661(特)	URN-22FM1(特)	620 (819)	600 (650)	2000 (1950)	1			40				0.956 (0.31)					検査専用バスケット14個収納 片扉式 二重ガラス構造 遮熱防止装置 口筒交換装置
23	電気式スチームコンベクションオープン		ACO-200ES	ACO-200ES	1000	773	1800	3	15		(標準) 32						15.2×2			

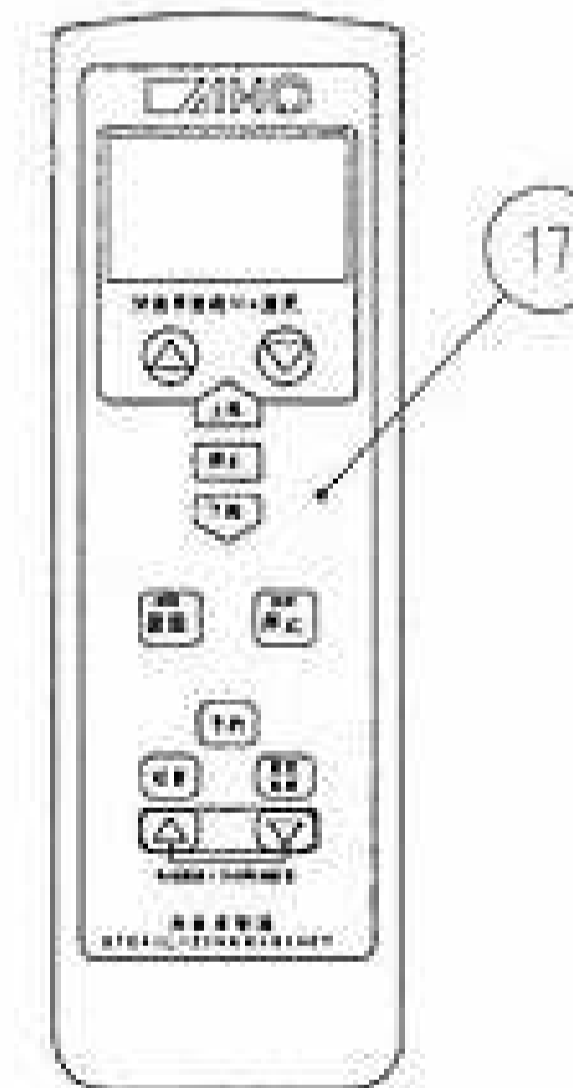
No.	品名	型式			規格寸法 m/m				配管接続口径(A)			ガス		電気容量 (Kw/60Hz)			蒸気			備 考		
		A社	B社	C社	幅口 (W)	奥行 (D)	高さ (H)	台数	給水口径	給気口径	排水口径	口径	消費量	1P100V	VP200V	3P200V	給気	排気	消費量 (kg/h)			
	アレルギー室																					
1	電線開閉器	TJH-S353N(改)	MIR-1333SA	AIC-555S	1200	600	800	1							3.0x3 (7.0x3)	◎					3.0kw+ローター	
2	一巻シンク			S1-76BDA	750	600	800	1	15	15	40										バックワード付 水廻りドライ仕様	
3	両扉洗濯機	HE-15AS	MCSK-15-e	ES-753	1300 (1360)	550	1900 (1860)	1			40				5.2 (6.75)						ワムアップロード方式 省エネ機能付	
4	右扉・右収納型洗濯機	HENS-5	KCSK-5-e	ESK-253	550 (590)	550	1900 (1860)	1			40				3.1 (2.2)						ワムアップロード方式 省エネ機能付	
5	乾燥機		CT-127D	TK-127MSDA	1200	750	850	2													ドライ仕様	
6	引出付キャビネット			TKCO-106B	1050	600	800	1													上部：引出付 下部：引出付仕様	
	和室機器																					
1	高圧洗浄機	CM-150RKW	CM-150RKW	CM-150RKW	1950	1770	2370	1	50(75-1) 20	15	50(75-1) 25x2				2.4		20	15	24.0		テラコロム入水 高圧洗浄機へ送水 高圧洗浄機へタンク送水(専用工事)	
屋外	窓枠式ヒートポンプチャラー		UWAPF15A-M	UWAPF15A-M	1935	700	1500	1	50(75-1) 20		50(75-1) 25x2				14.6						タンク付入水 汚水処理へ送水	
屋外	屋外タンクユニット				1300	1100	1830	1	50(75-1) 20		50(75-1) 32				2.27						汚水処理へ送水 テラコロム入水 テラコロム IN 50A・OUT 50A	
2	プレハブ洗濯機				2400	1088	2644	1			ピット深 40			0.04	1.575						カートインタイプ 省エネ機能付	
3	野用排水機	DS10K	DS-10K	DS-10K	740	680	930	1	15		ピット深				1.6						本体：505304 標準排水機 標準：インバーター制御	
4	和室乾燥機	ASO-20(改)	DVTP-90(替)	ASO-20(改)	1412 (1450)	915 (990)	950 (815)	2	水径25 15	水径25 15											標準：505304 標準排水機 標準：インバーター制御	
5	冷却機能付カーテン洗濯機		CFCP-20+2(改)	TEW-33R(替)	1150	1910	2528 (2500)	2							15.5 (13.5)						標準：505304 標準排水機 標準：インバーター制御	
6	専用カート		CAT-20	TEWC-(替)	790	840	1580	4													和室専用専用 ドライ仕様	
7	乾燥機		CT-157D	TK-157MDA	1500	750	850	1													ドライ仕様	
8	一巻シンク		IS-77D	SI-77BDA	700	700	850	1	15	15	40										バックワード付 水廻りドライ仕様	
9	器具乾燥機	HENS-5	MCSK-5-eT	ES-253(替)	550 (590)	550	1900 (1860)	1			40				3.1 (2.2)						ワムアップロード方式 省エネ機能付	
10	電気パイプ		ME-30	ME-30	375	855	1625	1	50(75-1) 15		15(20) 25(アロ)				30.25						標準部に付属	
11	排水装置		MS-5	MS-5	-	-	-	1	50(75-1) 15		15(20) 15										標準部に付属	
12	計量システム				3550	1200	150	1							0.3x2						標準：800mmタイプ2巻 スロープ付 標準部×2	
	器具洗浄台																					
1	二巻シンク		3S-249D	S3-249BDA	2400	900	850	1	20x3	20x3	50x3				8.1 (2.8)	○					バックワード付	
2	電気式自動洗浄機	TOWS-120SBL	SDW218E12	SDW218E12	1375	629	1385	1		15	40				8.1 (2.8)	○					標準：8.1kw+ブースター：12.0kw	
3	水切台		CT-129D	TK-129BDA	1200	900	850	1			40										バックワード付 ドライ仕様	
4	器具乾燥機	HE-40BW	MCW-40-e	EWK-2003	1750 (1900)	950	1900 (1860)	2			40x2				12.8 (13.5)						ワムアップロード方式 省エネ機能付	
5	掃除用丸入れ			DS-55S	500	500	1900	2													標準部	
	洗身室1																					
1	フリーコンベアー				2000	575	830	3													標準部	
2	電気式スポンジ洗浄機	TAS-42-3M5	NAW-4S1-3T	WPS-3210(替)	3700 (4800)	2315 (2090)	1830 (850)	1		32 (標準)	標準部付				37.38 (2.8)	○					6日巻 電気式	
3	電気式システム食器洗浄機	TDW-3N-60	NAW-4DW-FRT	WTK-490L(替)	7050 (7500)	1700 (1210)	2390 (2360)	1		40 (標準)	標準部付				152.475 (89.06)	○					6日巻 電気式	
4	電気式コンテナー洗浄機	TCW-55	NAW-CW-SAT	WAC-91V(替)	9500 (11850)	1587 (2080)	3550 (2580)	1		20 (標準)	標準部付				176.8 (138.9)	○					ダクト設置	
5	電気式食器用洗浄機	TKC3-58	NAW-SUW-RT	WSC-35W(替)	7250 (8320)	1675 (1645)	2100 (2110)	1	32 (標準)	32 (標準)	標準部付				95.31 (54.0)	○					ダクト設置	
6	三巻シンク		3S-249D	S3-249BDA	2400	900	850	1	20x3	20x3	40x3										バックワード付	
7	乾燥機		CT-157D	TK-157MDA	1500	750	850	1													ドライ仕様	
8	掃除用丸入れ			DS-55C	500	500	1900	2													標準部	
9	デジタル処理	DP-6100GP-50	DP-6100GP	DP-6100GP	370	646	820	1													ドライ仕様	
10	乾燥機			TK-75MDA-S	700	500	600	1													ドライ仕様	
	器具室																					
1	器具乾燥機	YS-700L-PSL-08	YS-700L-PSL-08	YS-700L-PSL-08	1300	500	900	1	20	15	50(標準部) 排水管へ				2.8							標準部付 2kg/m以内

No	品名	型式			規格寸法 m/m				配管接続口径(A)			ガス		電気容量 (Kw/60Hz)			蒸気			備 考
		A社	B社	C社	開口 (W)	奥行 (D)	高さ (H)	台数	給水 口径	給湯 口径	排水 口径	消費量	1P100V	VP200V	3P200V	給気 口径	排気 口径	消費量 (Kg/h)		
洗剤室																				
1	シャルフ		P1900-4/LS1820	-4 LS1820	1821	613	1892	1												
洗浄室2																				
1	フリーコンベアー				2000	575	830	2												
2	カートイン用乾燥装置		CMC-60B-eT	TEW-63	1950 (2280)	1750 (1450)	1997 (2195)	3												水受け フルアプロ方式、竣工後確認 機材の高さ調整、ピットなしのみ
3	専用カート		CAT-30	TEWC-(特)	1140 (1170)	840 (830)	1580 (1880)	6												清掃用専用車、ドライ仕様
4	カートイン用乾燥装置		CMC-120B-eT	TEW-63TW	1950 (2280)	2600 (2820)	1997 (2195)	1												フルアプロ方式、竣工後確認 機材の高さ調整、ピットなしのみ
5	カートイン用乾燥装置		CMC-60B-eT	TEW-33TW	1000 (1180)	2600 (2820)	1997 (2195)	1												フルアプロ方式、竣工後確認 機材の高さ調整、ピットなしのみ
6	専用カート		CAT-30	TEWC-(特)	1140 (1170)	840 (830)	1580 (1880)	6												清掃用専用車、ドライ仕様
7	天吊り式コンテナー用乾燥機	機器更新	HST	ECS-104	ECS-104	1100	800	1200	42	←40台										ダクト併用式、リモコン付 作業時の取り出し時の、扉の開閉制御
8	天吊り式コンテナー			SCS-60C	SCS-60C	1450	900	1660	42	←40台										パンパーゴムを裏面に設置 フルアプロ方式、竣工後確認 作業時の取り出し時の、扉の開閉制御
9	カートイン用乾燥装置		CMCK-60B-eT	TEW-63	1950 (2280)	1750 (1450)	1997 (2195)	3												フルアプロ方式、竣工後確認 作業時の取り出し時の、扉の開閉制御
10	コンテナー				1050	830	1000	6												
11	予備乾燥機用乾燥機	NHE-40BS	MCWK-40-e	EW-2003	1750 (1900)	950	1900 (1880)	3												フルアプロ方式、竣工後確認 作業時の取り出し時の、扉の開閉制御
配給準備室																				
1	牛乳処理機	(SRR-G661)	SRR-G661	URD-20RM1	820 (810)	800 (850)	2000 (1950)	1												0.308 (0.231)
2	パン機				1500	750	2000	1												
油庫																				
1	新油タンク	TSY-500	ST-600-XN	ST型	860	860	2015	1												0.73
2	高圧タンク	TSW-500	ST-600-XO	ST型	860	860	2015	1												0.73
準備室A																				
1	グリーンキャビネット	SOC-900	SOC-900H	SKB-90H	900	550 (800)	1910 (1740)	2												0.565 (0.595)
2	グリーンキャビネット	SOC-1200H	SOC-1200H	CKB-90H	900	550 (800)	1910 (1740)	2												0.565 (0.58)
準備室B																				
1	グリーンキャビネット	SOC-900	SOC-900H	SKB-90H	900	550 (800)	1910 (1740)	2												0.565 (0.595)
2	グリーンキャビネット	SOC-1200H	SOC-1200H	CKB-90H	900	550 (800)	1910 (1740)	1												0.565 (0.58)
その他																				
1	自動手洗い浄水器	WS-1002BG	WS-1002BG	WS-1002BG	580	490	707	14	15	15	32									0.015
2	自動手洗い浄水器	WS-1002	WS-1002	WS-1002	560	440	565	16	15	15	32									0.015
多目的室																				
1	調理実習用システムキッチン	TCM-24T		TCM-24T	2698	900	860	1	15	15	50									4.0 3.0
2	ベースキャビネット				1843	600	860	1												トップ、オーダー、キャビネット、水栓、調理器具、スラッシュ、エドムシンク、扉出し機構、おトクリー、2列3扉、ビルトイン(1台)ターゲ
3	フューエルキャビネット				1838	350	580	1												扉3枚、水栓、調理器具、スラッシュ、扉3枚、水栓調理器具、スラッシュ



No.	品名	数	備考
1	本体化粧	1	SUS430
2	本体骨組	1	SS400 錆止め塗装
3	コントロールパネル	1	マイコンサーモ、残時間表示付
4	ファンモータ	1	3相 200V 0.75kW
5	羽根	1	シリコ型 アルミニウム・アルマイト処理
6	ヒータユニット	1	SUS304
7	昇降モータ	1	3相 200V 25W
8	ダクト接続口	1	
9	制御盤	1	
10	電源接続口	1	
11	吸気口	1	
12	排気口	1	温度感知型
13	吊り架台化粧	1	SUS430 (別途)
14	吊り架台骨組	1	SS400 錆止め塗装 (別途)
15	吊り金具	1式	SS400 錆止め塗装 (別途)
16	コンテナ	1	(別途)
17	リモコン	1	(別途)

※吊り架台 Assy (別途手配品)



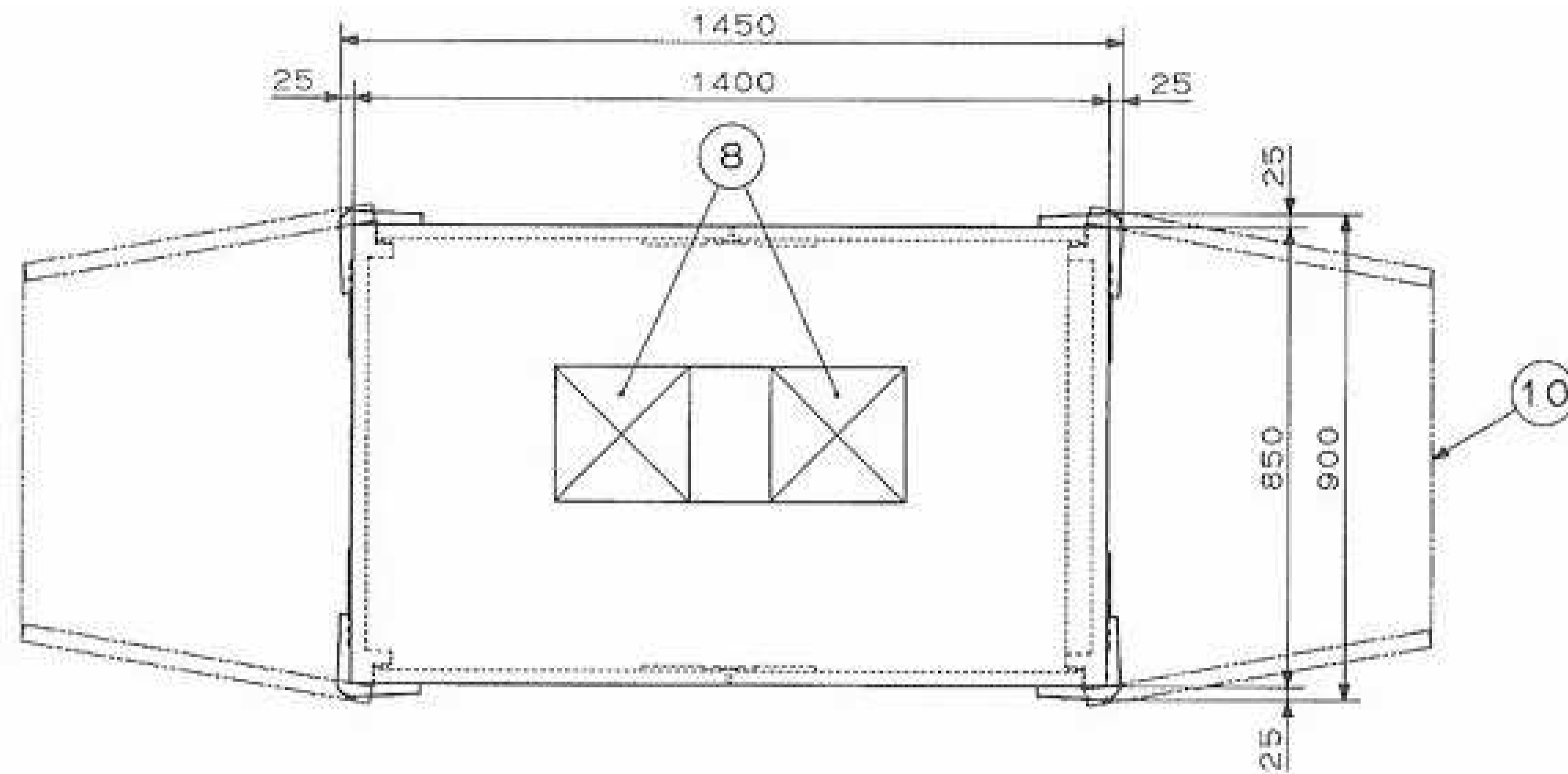
リモコン詳細

※999台リモコン操作可能
※送信器は本機に含まれていません

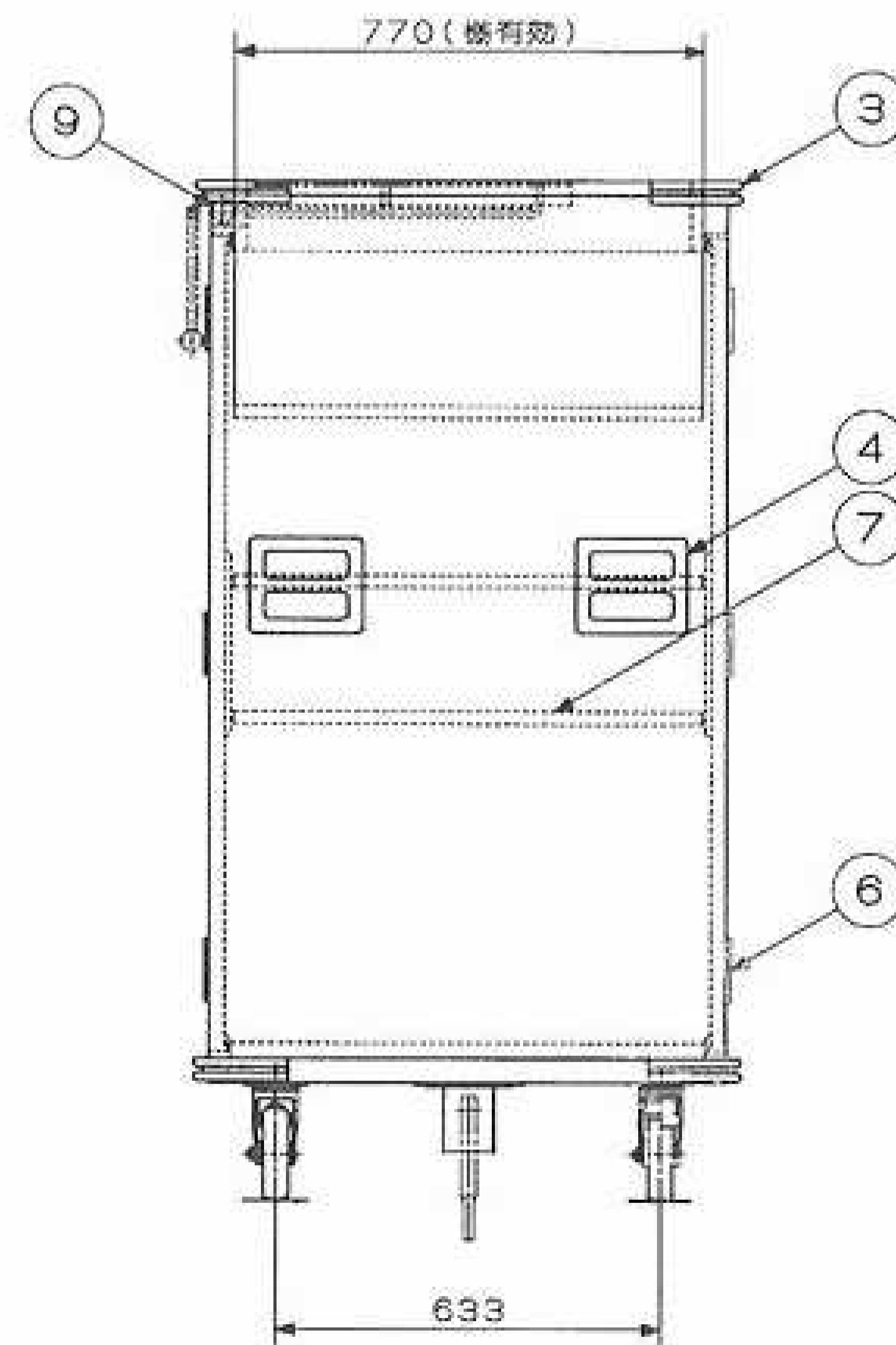
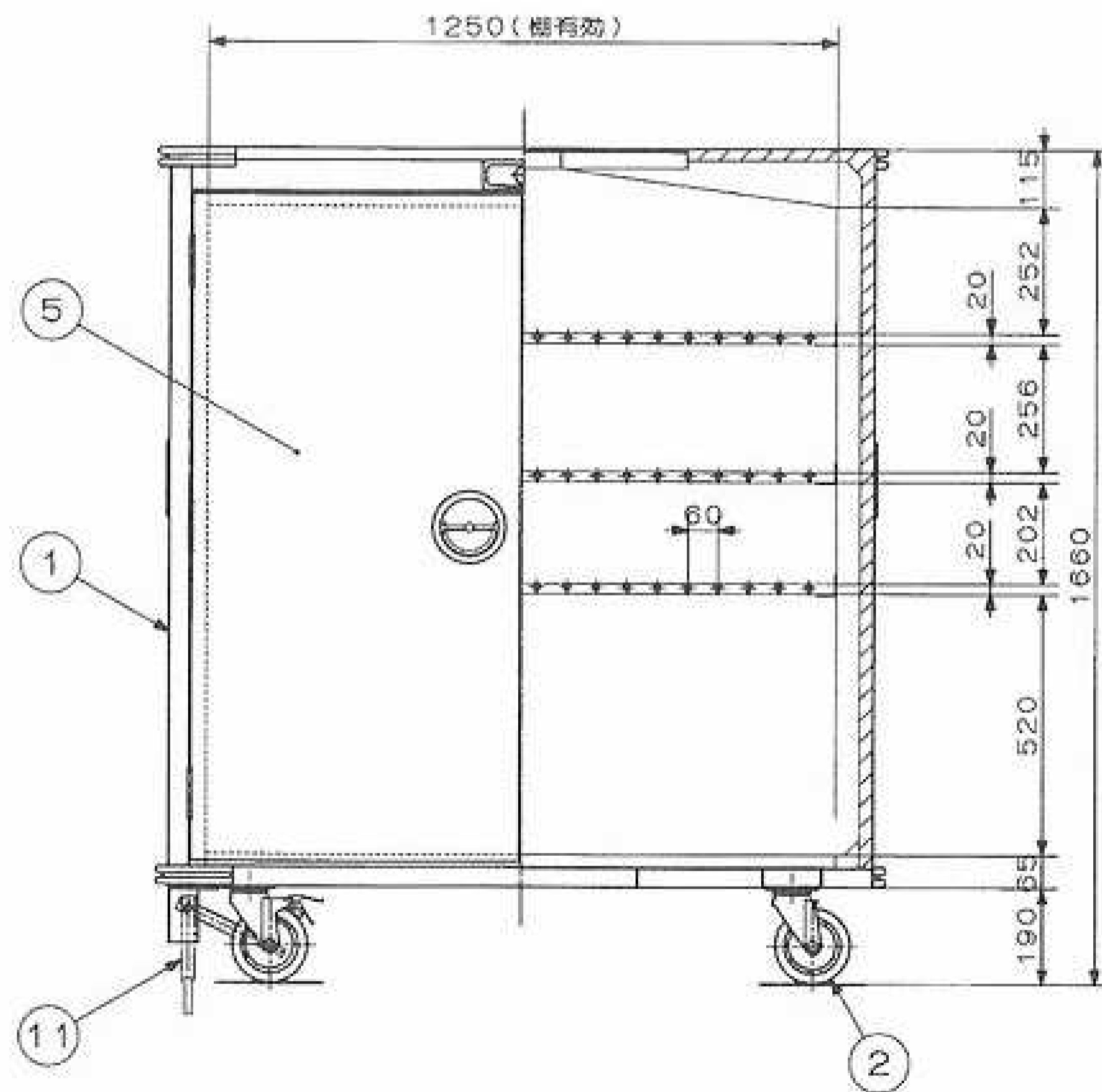
電源	三相 200V
定格周波数	50/60Hz
定格消費電力	12.775kW
質量	130kg

電流値	38.5A
ファンモータ	0.75kW
昇降モータ	25W
ヒータユニット	12kW
消費コンテナ数	16

- ※図サイズは参考寸法です。吊り台数に合せ変更・施工してください。
- ※コンテナ寸法により本体取り付け高さが変わります。
- ※本体重量 130kg/台(吊り架台は含まない)
- ※吊り架台重量 20kg/台(吊り用) (サイズによって重量が変わります。)
- ※天井裏は熱がこもらないようにすること



No	名称	数	備 考
1	本体	1	SUS430
2	キャスター	4	ナイロン/SUS304 φ150 材質ストッパー付
3	コーナーゴム	8	
4	埋込み取手	4	
5	扉	4	SUS430
6	棚板	12	
7	棚	3	
8	熱風引込口	1	
9	熱風引込口開閉レバー	1	
10	扉固定チェーン	2	
11	洗浄機搬送装置	1	



棚荷重 100kg/段以下
 収容物総重量 400kg以下

※本図はコンテナ洗浄機A型対応型で
 B型対応型は洗浄機搬送装置が
 反対側に付きませ