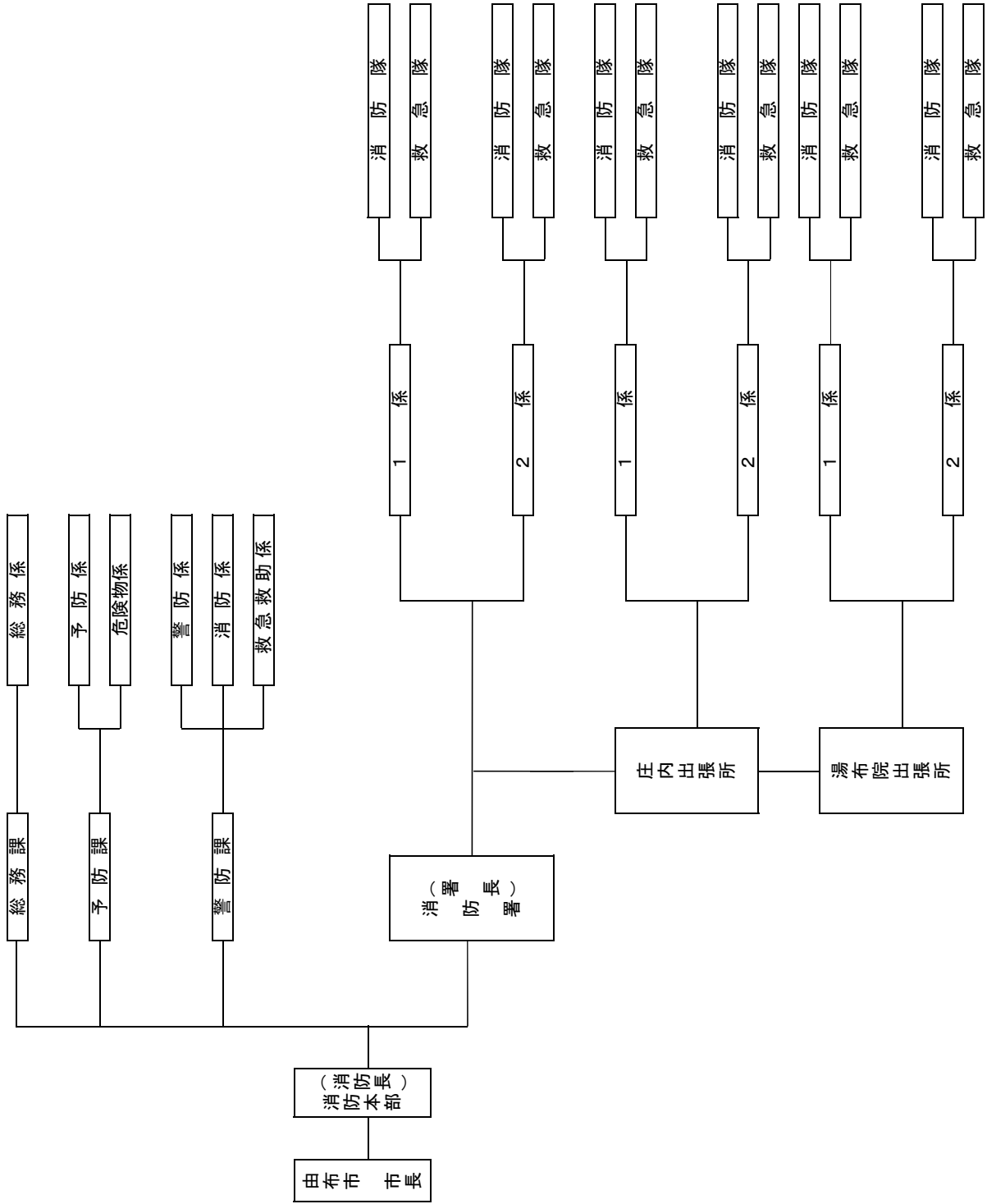


# 総務編

- ・組織機構
- ・歴代消防長及び署長
- ・消防本部及び署の事務分掌
- ・職員の定数・実員及び配置表
- ・職員の階級別年齢状況
- ・職員特殊技能資格取得状況
- ・消防予算の概要

(1) 組織構成



## (2) 歴代消防長(氏名)

## 在 職 期 間

大分地域 初代	石川正直	自 S 50 年 4 月 1 日 ~ 至 S 52 年 9 月 10 日
2 代	工藤千秋	自 S 52 年 9 月 20 日 ~ 至 S 53 年 6 月 30 日
3 代	松木好人	自 S 53 年 7 月 5 日 ~ 至 S 56 年 3 月 31 日
4 代	麻生昌美	自 S 56 年 4 月 1 日 ~ 至 S 58 年 3 月 31 日
5 代	佐藤清馬	自 S 58 年 4 月 1 日 ~ 至 S 60 年 9 月 30 日
6 代	油布文男	自 S 60 年 10 月 16 日 ~ 至 S 63 年 3 月 31 日
7 代	川野秀夫	自 S 63 年 4 月 1 日 ~ 至 H 2 年 3 月 31 日
8 代	波多野貴	自 H 2 年 4 月 1 日 ~ 至 H 5 年 3 月 31 日
9 代	川野秀夫	自 H 5 年 4 月 1 日 ~ 至 H 6 年 3 月 31 日
10 代	後藤由男	自 H 6 年 4 月 1 日 ~ 至 H 11 年 3 月 31 日
11 代	佐藤成己	自 H 11 年 4 月 1 日 ~ 至 H 11 年 9 月 30 日
12 代	馬見塚操	自 H 11 年 10 月 1 日 ~ 至 H 14 年 3 月 31 日
13 代	佐藤成己	自 H 14 年 4 月 1 日 ~ 至 H 15 年 10 月 31 日
14 代	二宮幸人	自 H 15 年 11 月 1 日 ~ 至 H 17 年 9 月 30 日
由布市 初代	二宮幸人	自 H 17 年 10 月 1 日 ~ 至 H 20 年 3 月 31 日
2 代	消防長職務代理者 浦田政秀	自 H 20 年 4 月 1 日 ~ 至 H 21 年 3 月 31 日
3 代	浦田政秀	自 H 21 年 4 月 1 日 ~ 至 H 22 年 3 月 31 日
4 代	平松十四生	自 H 22 年 4 月 1 日 ~ 至 H 23 年 3 月 31 日
5 代	加藤康男	自 H 23 年 4 月 1 日 ~ 至 H 24 年 3 月 31 日
6 代	大久保一彦	自 H 24 年 4 月 1 日 ~ 至 H 26 年 3 月 31 日
7 代	甲斐忠	自 H 26 年 4 月 1 日 ~ 現 在 に 至 る

## (3) 歴代消防署長(氏名)

## 在 職 期 間

大分地域 初代	松木好人	自 S 50 年 4 月 1 日 ~ 至 S 56 年 3 月 31 日
2 代	麻生昌美	自 S 56 年 4 月 1 日 ~ 至 S 58 年 3 月 31 日
3 代	佐藤清馬	自 S 58 年 4 月 1 日 ~ 至 S 60 年 10 月 31 日
4 代	波多野貴	自 S 60 年 11 月 11 日 ~ 至 H 4 年 9 月 30 日
5 代	後藤由男	自 H 4 年 10 月 1 日 ~ 至 H 6 年 3 月 31 日
6 代	工藤泰宏	自 H 6 年 4 月 1 日 ~ 至 H 10 年 3 月 31 日
7 代	馬見塚操	自 H 10 年 4 月 1 日 ~ 至 H 12 年 3 月 31 日
8 代	大澤英之	自 H 12 年 4 月 1 日 ~ 至 H 13 年 3 月 31 日
9 代	二宮幸人	自 H 13 年 4 月 1 日 ~ 至 H 16 年 12 月 31 日
10 代	大澤英之	自 H 17 年 1 月 1 日 ~ 至 H 17 年 9 月 30 日
由布市消防署 初代	大澤英之	自 H 17 年 10 月 1 日 ~ 至 H 19 年 3 月 31 日
2 代	河野達雄	自 H 19 年 4 月 1 日 ~ 至 H 20 年 3 月 31 日
3 代	松村勝美	自 H 20 年 4 月 1 日 ~ 至 H 21 年 3 月 31 日
4 代	杉丸勝樹	自 H 21 年 4 月 1 日 ~ 至 H 23 年 3 月 31 日
5 代	日野三好	自 H 23 年 4 月 1 日 ~ 至 H 24 年 3 月 31 日
6 代	市川信一	自 H 24 年 4 月 1 日 ~ 至 H 25 年 3 月 31 日
7 代	甲斐忠	自 H 25 年 4 月 1 日 ~ 至 H 26 年 3 月 31 日
8 代	日野忠博	自 H 26 年 4 月 1 日 ~ 現 在 に 至 る

(4) 消防本部・署の事務分掌

① 消防本部

総務課

(総務係)

- 1 予算の編成及び決算に関すること。
- 2 条例、規則その他規定の改廃手続及び整理に関すること。
- 3 職員の採用、任免、進退、賞罰、服務及び身分に関すること。
- 4 文書の收受及び発送並びに保存及び廃棄に関すること。
- 5 公務災害補償及び職員共済組合に関すること。
- 6 物品の購入及び保管に関すること。
- 7 公印の管守に関すること。
- 8 職員の人事に関すること。
- 9 職員の給与品及び貸与品に関すること。
- 10 庁舎の営繕管理に関すること。
- 11 備品の使用管理に関すること。
- 12 職員の給与及び諸手当に関すること。
- 13 支出負担行為及び支出命令に関すること。
- 14 職員の規律、研修及び教養並びに保健衛生及び福利厚生に関すること。
- 15 表彰に関すること。
- 16 各種保険事務に関すること。
- 17 他の係の主管に属しない事務に関すること。

警防課

(警防係)

- 1 警防計画に関すること。
- 2 職員の体力練成及び教養訓練計画に関すること。
- 3 消防機械器具の維持管理に関すること。
- 4 消防施設の拡充及び整備に関すること。
- 5 消防無線通信に関すること。
- 6 統計(消防年報を含む。)及び一般広報に関すること。
- 7 消防相互応援協定に関すること。
- 8 宅地造成の消防水利指導に関すること。
- 9 消防団に関すること。
- 10 車両の安全運転管理に関すること。
- 11 届出事務処理に関すること。
- 12 職員の勤務指定に関すること。
- 13 婦人、少年及び幼年消防クラブに関すること。
- 14 その他警防事務全般に関すること。

(消防係)

- 1 水、火災その他災害の警戒防御に関する事。
- 2 火災の原因及び損害調査に関する事。
- 3 人命救助に関する事。
- 4 地水利調査に関する事。
- 5 消防通信の運用に関する事。
- 6 消防機械器具の点検整備に関する事。
- 7 リ災証明に関する事。
- 8 気象警報及び防火思想の普及に関する事。
- 9 気象観測及び記録に関する事。
- 10 消防活動及び火災予防に関する事。
- 11 その他消防活動に関する事。

(救急救助係)

- 1 救急業務に関する事。
- 2 救急用資器材の整備に関する事。
- 3 救助業務全般に関する事。

## 予 防 課

(予防係)

- 1 建築確認の同意事務に関する事。
- 2 消防用設備及び防火相談に関する事。
- 3 防火管理者の育成及び指導並びに防火管理講習会に関する事。
- 4 消防計画に関する事。
- 5 予防統計に関する事。
- 6 防火思想の普及に関する事。
- 7 由布市火災予防条例(平成17年条例第214号)に関する事。
- 8 災害その他調査(建築物)に関する事。
- 9 消防広報及び火災予防運動に関する事。
- 10 予防査察の計画及び実施に関する事。
- 11 職員の火災予防その他の教育に関する事。
- 12 火災予防計画及び実施に関する事。
- 13 防火対象物の指導及び予防措置に関する事。
- 14 その他予防事務に関する事。

(危険物係)

- 1 危険物の許可及び認可に関する事。
- 2 危険物、準危険物及び特殊可燃物の規制に関する事。
- 3 危険物取扱者及び危険物保安監督者に関する事。
- 4 液化石油ガス販売事業の許可等の意見書に関する事。
- 5 少量危険物その他各種条例の届出に関する事。
- 6 災害その他調査(危険物)に関する事。
- 7 危険物安全協会及び防火協力団体に関する事。
- 8 危険物施設の立入検査及び指導に関する事。
- 9 高圧ガス、火薬その他特殊な物質の防火に関する事。
- 10 その他火災予防全般に関する事。

## ②消防署

### (庶務係)

- 1 署員の教養、訓練及び服務に関すること。
- 2 公印に関すること。
- 3 文書の収発並びに整理及び保存に関すること。
- 4 庁舎の維持管理及び備品の保管に関すること。
- 5 統計に関すること。
- 6 署員の福利厚生に関すること。
- 7 その他、他の係に属さない事項に関すること。

### (警防係)

- 1 水火災の警戒防御に関すること。
- 2 火災の原因及び損害調査に関すること。
- 3 救急、救助業務に関すること。
- 4 火災、救急その他の災害の報告及び統計に関すること。
- 5 消防水利に関すること。
- 6 消防車両及び機械器具の維持管理に関すること。
- 7 消防通信に関すること。
- 8 気象観測及び記録に関すること。
- 9 消防団に関すること。
- 10 その他警防事務に関すること。

### (予防係)

- 1 危険物施設の予防査察に関すること。
- 2 少量危険物及び指定可燃物の規制に関すること。
- 3 災害その他の調査(危険物)に関すること。
- 4 消防広報及び火災予防運動に関すること。
- 5 予防査察の計画及び実施に関すること。
- 6 建築同意に関すること。
- 7 その他火災予防に関すること。

(5) 職員の定員・実員及び配置表

平成26年4月1日現在

区分		階級別	消防司令長	消防司令	消防司令補	消防士長	消防副士長	消防士	計
総員									65
実員配置	消防本部	総務課	1	2	1		2	4	10
		警防課		1			1	1	3
		予防課		2				1	3
	消防署	消防署		3	5	1	5	5	19
		庄内出張所		3	2		5	5	15
		湯布院出張所		3	4		4	4	15
計			1	14	12	1	17	20	65

(6) 職員の階級別年齢状況

平成26年4月1日現在

年令区	階級別	消防司令長	消防司令	消防司令補	消防士長	消防副士長	消防士	計
18歳以上～20歳未満							5	5
20歳以上～25歳未満						4	10	14
25歳以上～30歳未満						12	5	17
30歳以上～35歳未満						1		1
35歳以上～40歳未満				1	1			2
40歳以上～45歳未満				4				4
45歳以上～50歳未満				3				3
50歳以上～55歳未満			2	3				5
55歳以上		1	12	1				14
計		1	14	12	1	17	20	65

## (7)職員特殊技能資格取得状況

平成26年4月1日現在

階級別 資格別		消防司令長	消防司令	消防司令補	消防士長	消防副士長	消防士	計
応急手当指導員			14	12	1	6	8	41
救急救命士			4	5		1	3	13
救急Ⅰ課程			15	7				22
救急Ⅱ課程			14	7				21
救急標準課程				6	1	7	5	19
自動車免許	大型第2種							0
	大型第1種		13	8	1	7	4	33
	中型1種(限定解除)		2	1		1	8	12
	普通第2種		1					1
	普通第1種	1	15	12	1	8	25	62
	大型特殊第2種							0
	大型特殊第1種		1	1				2
けん引第1種								0
二級建築士				1				1
小型移動式クレーン技能講習			12	5	1	1		19
玉かけ技能講習			12	5	1	1		19
第2級陸上特殊無線技師			15	12	1			28
第3級陸上特殊無線技師						8	21	29
危険物取扱者甲種								0
危険物取扱者乙種4類			2	2	1		4	9
消防設備士	1類		1					1
	2類							0
	3類							0
	4類							0
	5類							0
	6類		1					1
ボイラー技師2級			2	1				3
エンジン整備士2級								0
エンジン整備士3級								0
シャシー整備士2級								0
シャシー整備士3級								0
ガス溶接士			2	1				3
電気工事士			2	1				3
潜水土			4	1				5
車両系建設機械免許			2	1				3
第2種衛生管理者			1		1	1		3



# 消 防 予 算 の 概 要

予算額は各年度の当初予算額  
消防職員数及び団員数は条例定数

◎消防予算の推移

(単位：千円)

項目	年度			
	平成23年度	平成24年度	平成25年度	平成26年度
常備消防費	530,153	563,512	833,753	1,606,020
非常備消防費	54,830	55,664	75,307	56,424
消防施設費	0	42,334	0	0
災害対策費	6,899	10,371	57,600	17,864
合計	591,882	671,881	966,660	1,680,308

(単位：円)

項目	年度			
	平成23年度	平成24年度	平成25年度	平成26年度
1人当たりの消防予算	16,307	18,629	27,011	47,119
1世帯あたりの消防予算	39,146	44,407	63,676	109,795
消防職員1人当たりの 常備消防予算	8,156,200	8,669,415	12,826,969	24,708,000
消防団員1人当たりの 非常備消防予算	68,112	69,148	93,549	70,092

消防予算と一般予算との比較

(単位：千円)

項目	年度			
	平成23年度	平成24年度	平成25年度	平成26年度
由布市の一般会計予算	16,232,170	16,386,489	17,407,706	18,706,553
消防予算	591,882	671,881	966,600	1,680,308
消防予算の割合(%)	3.6	4.1	5.6	9.0