

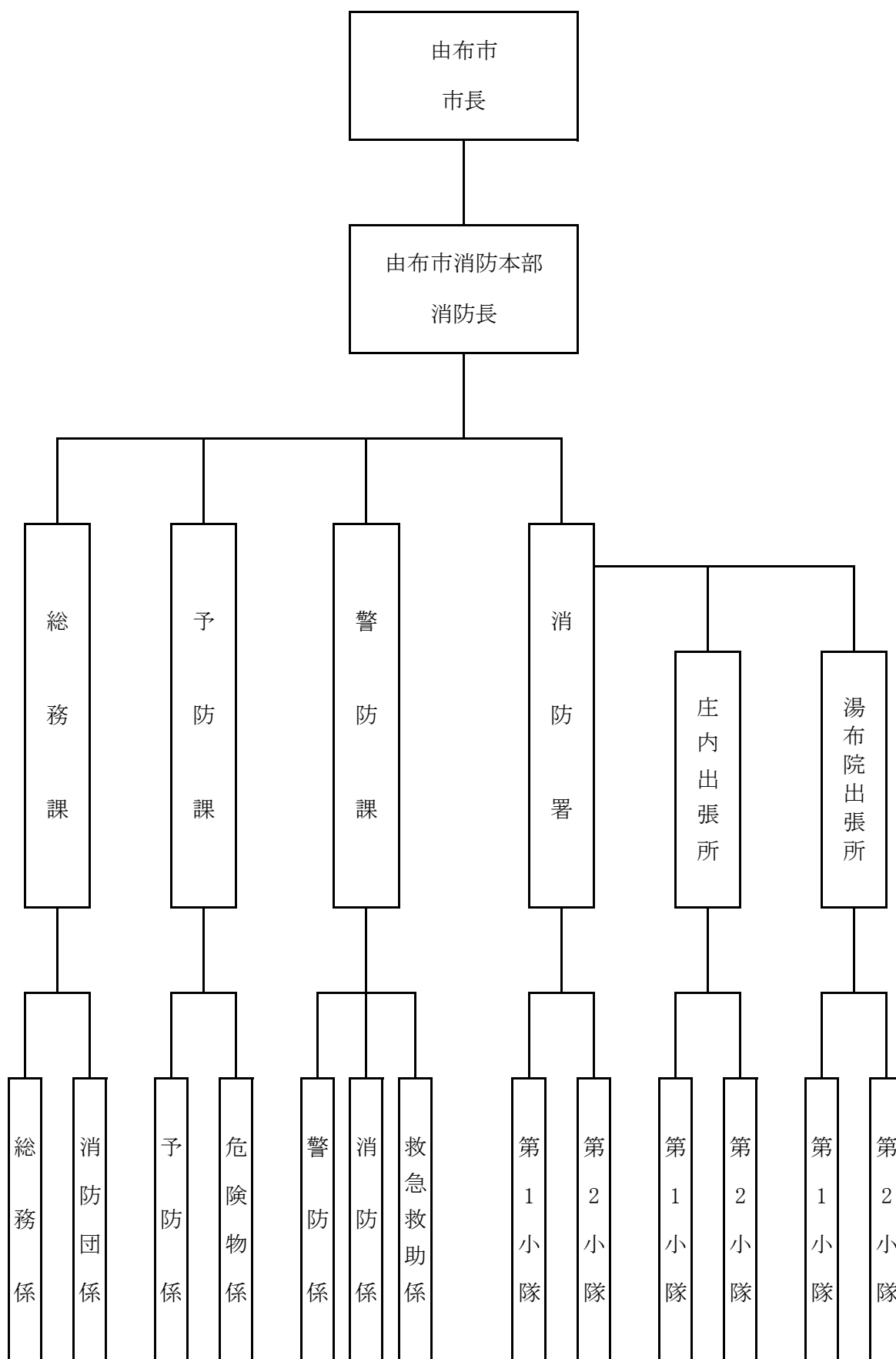
総務編

- ・ 消防本部の組織機構
- ・ 歴代市長・消防長・消防署長
- ・ 消防本部及び署の事務分掌
- ・ 消防庁舎の現況
- ・ 職員の定数・実員及び配置表
- ・ 職員の階級別年齢状況
- ・ 職員特殊技能資格取得状況
- ・ 教育研修等の実施状況
- ・ 消防予算の概要

消防団

- ・ 歴代消防団長
- ・ 消防団の機構
- ・ 所管地区一覧
- ・ 消防団員の条例定数及び実数
- ・ 在職年数別消防団員数
- ・ 年齢別消防団員数・割合・平均年齢
- ・ 消防団員実員数推移
- ・ 消防車両・ポンプの配置状況

(1) 組織構成



(2) 歴代市長・消防長・消防署長

(1) 歴代市長

歴代	氏名	在職期間	備考
初代	首藤奉文	自 H 17 年 10 月 30 日 ~ 至 H 29 年 10 月 29 日	
2 代	相馬尊重	自 H 29 年 10 月 30 日 ~ 現在に至る	

(2) 歴代消防長

歴代	氏名	在職期間	備考
初代	二宮幸人	自 H 17 年 10 月 1 日 ~ 至 H 20 年 3 月 31 日	
2 代	浦田政秀	自 H 20 年 4 月 1 日 ~ 至 H 21 年 3 月 31 日	消防長職務代理者
3 代	浦田政秀	自 H 21 年 4 月 1 日 ~ 至 H 22 年 3 月 31 日	
4 代	平松十四生	自 H 22 年 4 月 1 日 ~ 至 H 23 年 3 月 31 日	
5 代	加藤康男	自 H 23 年 4 月 1 日 ~ 至 H 24 年 3 月 31 日	
6 代	大久保一彦	自 H 24 年 4 月 1 日 ~ 至 H 26 年 3 月 31 日	
7 代	甲斐忠	自 H 26 年 4 月 1 日 ~ 至 H 27 年 3 月 31 日	
8 代	大久保篤	自 H 27 年 4 月 1 月 ~ 至 H 28 年 3 月 31 日	
9 代	江藤修一	自 H 28 年 4 月 1 月 ~ 至 H 30 年 3 月 31 日	
10 代	亀田博	自 H 30 年 4 月 1 月 ~ 至 H 31 年 3 月 31 日	
11 代	古長清治	自 H 31 年 4 月 1 月 ~ 至 R 2 年 3 月 31 日	
12 代	近藤健	自 R 2 年 4 月 1 月 ~	

(3) 歴代消防署長

歴代	氏名	在職期間	備考
初代	大澤英之	自 H 17 年 10 月 1 日 ~ 至 H 19 年 3 月 31 日	
2 代	河野達雄	自 H 19 年 4 月 1 日 ~ 至 H 20 年 3 月 31 日	
3 代	松村勝美	自 H 20 年 4 月 1 日 ~ 至 H 21 年 3 月 31 日	
4 代	杉丸勝樹	自 H 21 年 4 月 1 日 ~ 至 H 23 年 3 月 31 日	
5 代	日野三好	自 H 23 年 4 月 1 日 ~ 至 H 24 年 3 月 31 日	
6 代	市川信一	自 H 24 年 4 月 1 日 ~ 至 H 25 年 3 月 31 日	
7 代	甲斐忠	自 H 25 年 4 月 1 日 ~ 至 H 26 年 3 月 31 日	
8 代	日野忠博	自 H 26 年 4 月 1 日 ~ 至 H 27 年 3 月 31 日	
9 代	佐藤克文	自 H 27 年 4 月 1 日 ~ 至 H 28 年 3 月 31 日	
10 代	江戸高善	自 H 28 年 4 月 1 日 ~ 至 H 30 年 3 月 31 日	
11 代	小野貴宏	自 H 30 年 4 月 1 日 ~ 至 H 31 年 3 月 31 日	
12 代	都甲洋康	自 H 31 年 4 月 1 日 ~ 至 R 2 年 3 月 31 日	
13 代	佐藤尚也	自 R 2 年 4 月 1 日 ~	

(3) 消防本部・署の事務分掌

① 消防本部

総務課

(1) 総務係

- 1 予算の編成及び決算に関すること。
- 2 条例、規則その他規定の改廃手続及び整理に関すること。
- 3 職員の採用、任免、進退、賞罰、服務及び身分に関すること。
- 4 文書の收受及び発送並びに保存及び廃棄に関すること。
- 5 公務災害補償及び職員共済組合に関すること。
- 6 物品の購入及び保管に関すること。
- 7 公印の管守に関すること。
- 8 職員の人事に関すること。
- 9 職員の給与品及び貸与品に関すること。
- 10 庁舎の営繕管理に関すること。
- 11 備品の使用管理に関すること。
- 12 職員の給与及び諸手当に関すること。
- 13 支出負担行為及び支出命令に関すること。
- 14 職員の規律、研修及び教養並びに保健衛生及び福利厚生に関すること。
- 15 表彰に関すること。
- 16 各種保険事務に関すること。
- 17 他の係の主管に属しない事務に関すること。

(2) 消防団係

- 1 消防団員の任免、服務表彰その他身分に関すること。
- 2 消防団員の報酬等の支給に関すること。
- 3 消防団員の被服等の貸与に関すること。
- 4 消防団員の教養及び訓練に関すること。
- 5 消防団施設、機器の整備及び維持管理に関すること。
- 6 その他消防団事務に関すること。

警防課

(1) 警防係

- 1 警防計画に関すること。
- 2 職員の体力練成及び教養訓練計画に関すること。
- 3 消防機械器具の維持管理に関すること。
- 4 消防施設の拡充及び整備に関すること。
- 5 消防無線通信に関すること。
- 6 統計(消防年報を含む。)及び一般広報に関すること。
- 7 消防相互応援協定に関すること。
- 8 宅地造成の消防水利指導に関すること。

- 9 車両の安全運転管理に関する事。
- 10 届出事務処理に関する事。
- 11 職員の勤務指定に関する事。
- 12 婦人、少年及び幼年消防クラブに関する事。
- 13 その他警防事務全般に関する事。

(2) 消防係

- 1 水、火災その他災害の警戒防衛に関する事。
- 2 火災の原因及び損害調査に関する事。
- 3 人命救助に関する事。
- 4 地水利調査に関する事。
- 5 消防通信の運用に関する事。
- 6 消防機械器具の点検整備に関する事。
- 7 り災証明に関する事。
- 8 気象警報及び防火思想の普及に関する事。
- 9 気象観測及び記録に関する事。
- 10 消防活動及び火災予防に関する事。
- 11 その他消防活動に関する事。

(3) 救急救助係

- 1 救急業務に関する事。
- 2 救助業務に関する事。
- 3 救急用資器材の整備に関する事。
- 4 その他救急救助全般に関する事。

予 防 課

(1) 予防係

- 1 建築確認の同意事務に関する事。
- 2 消防用設備及び防火相談に関する事。
- 3 防火管理者の育成及び指導並びに防火管理講習会に関する事。
- 4 消防計画に関する事。
- 5 予防統計に関する事。
- 6 防火思想の普及に関する事。
- 7 由布市火災予防条例(平成17年条例第214号)に関する事。
- 8 災害その他調査(建築物)に関する事。
- 9 消防広報及び火災予防運動に関する事。
- 10 予防査察の計画及び実施に関する事。
- 11 職員の火災予防その他の教育に関する事。
- 12 火災予防計画及び実施に関する事。
- 13 防火対象物の指導及び予防措置に関する事。
- 14 その他予防事務に関する事。

(2) 危険物係

- 1 危険物の許可及び認可に関する事。
- 2 危険物、準危険物及び特殊可燃物の規制に関する事。
- 3 危険物取扱者及び危険物保安監督者に関する事。
- 4 液化石油ガス販売事業の許可等の意見書に関する事。
- 5 少量危険物その他各種条例の届出に関する事。
- 6 災害その他調査(危険物)に関する事。
- 7 危険物安全協会及び防火協力団体にに関する事。
- 8 危険物施設の立入検査及び指導に関する事。
- 9 高圧ガス、火薬その他特殊な物質の防火に関する事。
- 10 その他火災予防全般に関する事。

② 消防署

(1) 庶務係

- 1 署員の教養、訓練及び服務に関する事。
- 2 公印に関する事。
- 3 文書の収発並びに整理及び保存に関する事。
- 4 統計に関する事。
- 5 庁舎の維持管理及び備品の保管に関する事。
- 6 署員の福利厚生に関する事。
- 7 消防団事務に関する事。
- 8 その他、他の係に属さない事項に関する事。

(2) 警防係

- 1 水火災の警戒防御に関する事。
- 2 火災の原因及び損害調査に関する事。
- 3 救急、救助業務に関する事。
- 4 火災、救急その他の災害の報告及び統計に関する事。
- 5 消防水利に関する事。
- 6 婦人、少年及び幼年消防クラブに関する事。
- 7 消防車両及び機械器具の維持管理に関する事。
- 8 消防通信に関する事。
- 9 気象観測及び記録に関する事。
- 10 その他警防事務に関する事。

(3) 予防係

- 1 危険物施設の予防査察に関する事。
- 2 少量危険物及び指定可燃物の規制に関する事。
- 3 災害その他の調査(危険物)に関する事。
- 4 消防広報及び火災予防運動に関する事。
- 5 予防査察の計画及び実施に関する事。
- 6 建築同意に関する事。
- 7 その他火災予防に関する事。

(4) 消防庁舎の現況（建築構造・規模）

種 別 施設名	敷地面積 (㎡)		建築構造	備 考
	延床面積 (㎡)			
消 防 本 部 由 布 署	庁 舎 棟	5,700.39	鉄筋コンクリート造 2階建	
		1,825.52		
	主 訓 練 棟		鉄骨造 5階建	
		151.36		
	副 訓 練 棟		鉄筋コンクリート造 3階建	
		303.75		
庄 内 出 張 所	庁 舎 棟	1,700.62	鉄筋コンクリート造 2階建	
		710.46		
湯 布 院 出 張 所	庁 舎 棟	1,040.06	鉄筋コンクリート造 2階建	
		497.55		

(5) 職員の定員・実員及び配置表

令和2年4月1日現在

区分		階級別	消防司令長	消防司令	消防司令補	消防士長	消防副士長	消防士	計	
条例定員									71	
実 員 配 置	消防本部	総務課	1	1	1		1	2	6	
		警防課		1	3			1	5	
		予防課			警防課長 兼務	1	1	1		3
	消防署	消防署		1	2	10	2	12	27	
		庄内出張所			消防署長 兼務	1	5	2	7	15
		湯布院出張所		1	1	5	2	6	15	
計			1	4	9	21	8	28	71	

※総務課の消防士には、消防学校入校1名を含む。

※予防課長は警防課長が兼務。

(6) 職員の階級別年齢状況

令和2年4月1日現在

年齢区	階級別	消防司令長	消防司令	消防司令補	消防士長	消防副士長	消防士	計
18歳以上～20歳未満							2	2
20歳以上～25歳未満							18	18
25歳以上～30歳未満					4	8	8	20
30歳以上～35歳未満					14			14
35歳以上～40歳未満					3			3
40歳以上～45歳未満				3				3
45歳以上～50歳未満				3				3
50歳以上～55歳未満				3				3
55歳以上		1	4					5
計		1	4	9	21	8	28	71
平均年齢		59.0	56.5	47.8	32.2	27.3	23.3	31.8

(7) 職員特殊技能資格取得状況

令和2年4月1日現在

資格別		階級別							計
		消防司令長	消防司令	消防司令補	消防士長	消防副士長	消防士		
応急手当指導員		0	3	7	21	7	7	45	
指導救急救命士		0	0	2	0	0	0	2	
救急救命士		0	2	3	8	0	5	18	
救急Ⅰ課程修了		0	3	0	0	0	0	3	
救急Ⅱ課程修了		0	3	0	0	0	0	3	
救急科修了		0	0	7	18	8	6	39	
予防技術資格者	防火査察専門員	0	0	2	5	0	2	9	
	危険物専門員	0	0	1	2	1	0	4	
	消防用設備等専門員	0	0	1	2	0	0	3	
自動車免許	大型第一種	1	2	4	15	6	1	29	
	中型第一種	0	0	4	6	2	12	24	
	普通第一種	1	4	9	21	8	28	71	
	大型特殊第一種	0	1	0	0	0	0	1	
二級建築士		0	0	1	0	0	0	1	
小型移動式クレーン技能講習		0	0	5	10	0	0	15	
玉かけ技能講習		0	0	5	11	0	0	16	
第2級陸上特殊無線技師		1	3	8	0	1	0	13	
第3級陸上特殊無線技師		0	0	0	21	7	23	51	
危険物取扱者甲種		0	0	0	0	0	0	0	
危険物取扱者乙種4類		0	0	3	4	0	1	8	
消防設備士	1類	0	0	1	0	0	0	1	
	2類	0	0	0	0	0	0	0	
	3類	0	0	0	0	0	0	0	
	4類	0	0	2	0	0	0	2	
	5類	0	0	0	0	0	0	0	
	6類	0	0	0	3	0	0	3	
ボイラー技師2級		0	0	0	0	0	0	0	
ガス溶接士		0	0	0	2	0	0	2	
電気工事士		0	1	0	0	0	0	1	
潜水土		0	0	1	0	0	0	1	
車両系建設機械免許		0	0	0	1	0	0	1	
第1種衛生管理者		0	0	1	0	0	0	1	
第2種衛生管理者		0	0	1	1	0	0	2	

(8) 教育研修等の実施状況

学校教養

令和元年度中

教育訓練の種類		実施期間	人員	実施場所
初 任 教 育		H31. 4. 4 ~ R1. 9. 20	3	大分県消防学校
専科教育	警 防 科	R1. 11. 11 ~ R1. 11. 22	2	大分県消防学校
	特 殊 災 害 科	R1. 11. 25 ~ R1. 11. 29	2	大分県消防学校
	火 災 調 査 科	R2. 1. 15 ~ R2. 1. 24	2	大分県消防学校
	救 急 科	R2. 1. 28 ~ R2. 3. 26	4	大分県消防学校
幹部教育	初 級 幹 部 科	R1. 10. 9 ~ R1. 10. 24	2	大分県消防学校
特別教育	訓練礼式指導者研修	R1. 5. 8 ~ R1. 5. 10	1	大分県消防学校
	救命士ビデオ喉頭鏡研修	R1. 5. 8 ~ R1. 5. 10	2	大分県消防学校
	特殊技能講習	R1. 12. 10 ~ R1. 12. 19	2	大分県消防学校
入校者総数			20	

その他

教育訓練等の種類	実施期間	人員	実施場所
指導救命士養成研修	R1. 5. 9 ~ R1. 6. 19	1	救急救命九州研修所

(9) 消防予算の概要

◎消防予算の過去5年間の推移

(単位：千円)

年度 項目	平成28年度	平成29年度	平成30年度	令和元年度	令和2年度
常備消防費	548,456	541,606	570,856	549,631	586,122
非常備消防費	69,606	74,925	66,887	76,200	80,491
消防施設費	0	0	0	0	0
災害対策費	16,243	68,011	40,654	30,185	58,239
合計	634,305	684,542	678,397	656,016	724,852

◎人口・世帯当りの消防費

(単位：円)

年度 項目	平成28年度	平成29年度	平成30年度	令和元年度	令和2年度
人口1人当りの消防費	17,994	19,602	19,426	18,785	21,066
1世帯当りの消防費	41,050	44,210	43,813	42,044	46,349
消防職員1人当りの 常備消防費	7,724,732	7,628,254	8,040,225	7,741,282	8,255,239
消防団員1人当りの 非常備消防費	86,467	93,075	83,089	94,658	99,989

◎消防予算と一般予算の比較

(単位：千円)

年度 項目	平成28年度	平成29年度	平成30年度	令和元年度	令和2年度
一般会計予算	17,874,133	17,905,634	17,304,196	18,277,083	19,072,307
消防費	634,305	684,542	678,397	656,016	724,852
消防費比率	3.5%	3.8%	3.9%	3.6%	3.8%

※予算額は各年度の当初予算額

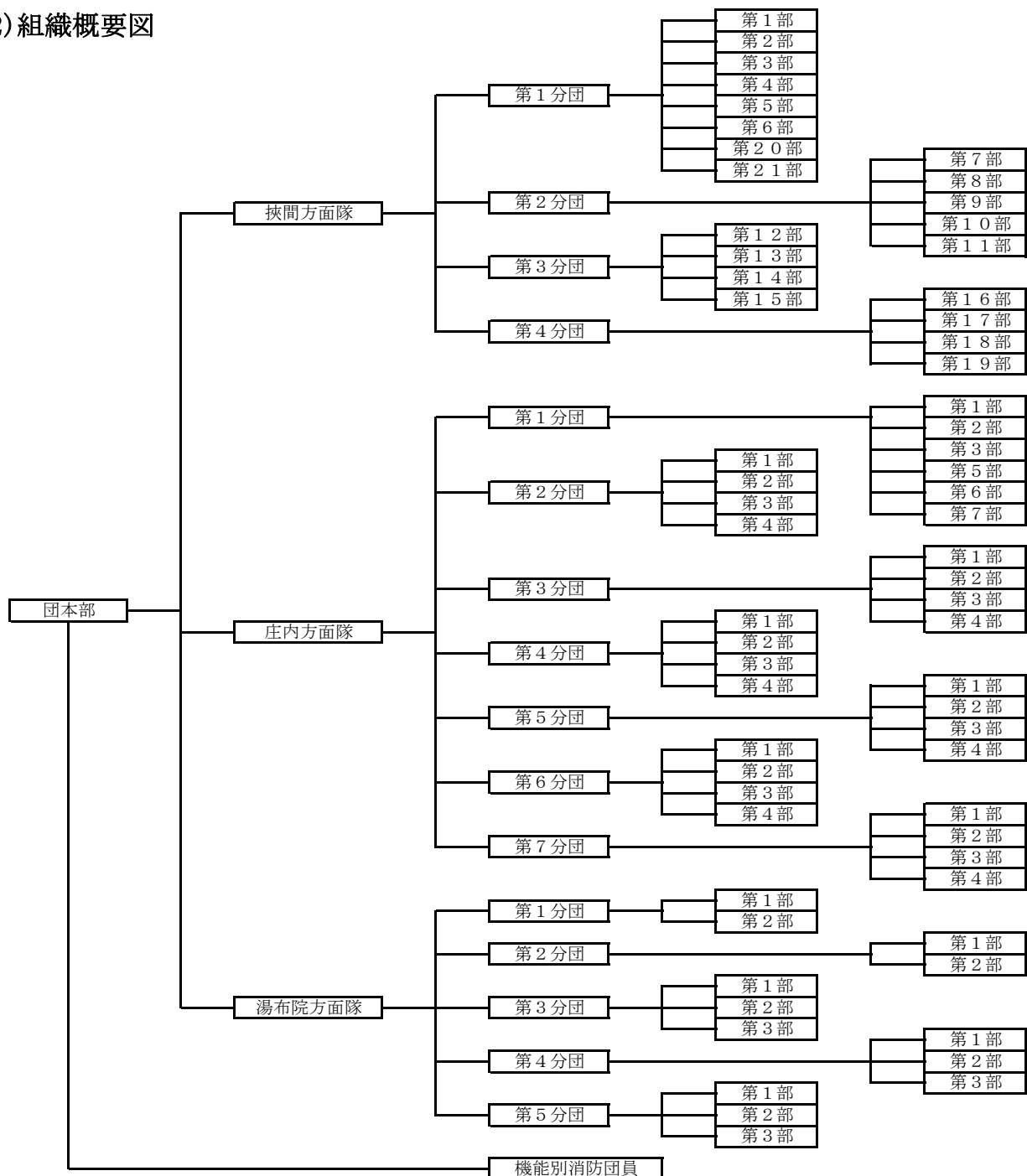
※消防職員数及び団員数は条例定数

由布市消防団

(1) 歴代消防団長

歴代	氏名	在職期間
初代	佐藤 崧 男	自 H19年4月1日 ~ 至 H24年8月25日
2代	吉良 利 武	自 H24年9月1日 ~ 至 H27年3月31日
3代	二宮 孝 則	自 H27年4月1日 ~ 至 H31年3月31日
4代	太田 英 一	自 H31年4月1日 ~

(2) 組織概要図



(3) 所管地区一覧

由布市消防団	挾間方面隊	第1分団	第1部	中村、柏野
			第2部	上市、鶴田
			第3部	下市
			第4部	北方、喜多里、宮田、サニータウン
			第5部	鬼瀬、池の上
			第6部	時松、茅場
			第20部	鬼崎
		第2分団	第21部	向原
			第7部	谷中村、小野、阿鉢
			第8部	篠原
			第9部	谷東部、山田、東ノ山、中恵、酒野、生田原
		第3分団	第10部	上筒口、下筒口
			第11部	田の小野、同尻
			第12部	三船
			第13部	古野、古野郷、医大ヶ丘1～3丁目、サントピア古野
			第14部	赤野、海老毛、丸田、東行
	第4分団	第15部	朴木上、朴木下	
		第16部	高崎	
		第17部	来鉢東部、来鉢中部、来鉢西部	
		第18部	南田代、北田代、詰	
		第19部	山口、七蔵司、中台	
	庄内方面隊	第1分団	第1部	櫟木
			第2部	蛇口、長宝団地、なごみの里
			第3部	五福
			第5部	小野屋
			第6部	高津透内
			第7部	久保
			第2分団	第1部
		第2部		竹の中、宗寿寺、影戸
		第3部		小挾間
		第4部		柚の木
		第3分団	第1部	龍原
			第2部	五ヶ瀬
			第3部	大龍東部1区、大龍東部2区
			第4部	大龍西部
		第4分団	第1部	畑田、猪野、竹の下、みどり団地
			第2部	長野、葛原
			第3部	橋爪、甲斐田
			第4部	佐平治、宇南、水足、小松台
		第5分団	第1部	雲取
			第2部	東家、小原、深谷
			第3部	平石
			第4部	下武宮、中武宮、上武宮、蓑草
		第6分団	第1部	柿原1区、柿原2区
第2部			野畑3区、野畑4区	
第3部			淵5区	
第4部			淵6区	
第5部			淵7区	
第7分団		第1部	直野内山	
		第2部	上重、井手下、原中	
		第3部	日ヶ暮、永十、伊小野	
		第4部	高津原、栢の木、中村	
湯布院方面隊		第1分団	第1部	津江、岳本、湯の坪、中島
			第2部	塚原
		第2分団	第1部	乙丸、新町
			第2部	佐土原、並柳、若杉
	第3分団	第1部	東石松、西石松、山崎、平	
		第2部	荒木	
		第3部	石武、光永	
	第4分団	第1部	中依、下依	
		第2部	前徳野、内徳野、槐木、畑倉、奥江、上津々良	
		第3部	下津々良、鮎川	
	第5分団	第1部	湯平	
		第2部	畑、小平	
		第3部	幸野、水地	

(4) 消防団員の条例定数及び実数

【条例定数】 805名

【役職定数】

役 職	定 数
団 長	1名
副 団 長	3名 (各方面隊に1名、方面隊長とする)
分 団 長	22名 (各方面隊に副隊長1名、指導員1名及び各分団に1名)
副 分 団 長	16名 (各分団に1名)
部 長	65名 (各部に1名)
班 長	260名 (各部に4名)

(5) 在職年数別消防団員数 (令和2年4月1日現在)

(単位：名)

	団員数	5年未満	5年以上 10年未満	10年以上 15年未満	15年以上 20年未満	20年以上 25年未満	25年以上 30年未満	30年以上
団 本 部	32	16	9	6	0	0	0	1
挾間方面隊	207	54	53	43	17	21	6	13
庄内方面隊	261	46	60	57	38	32	20	8
湯布院方面隊	251	40	55	55	55	36	8	2
合 計	751	156	177	161	110	89	34	24

(6) 年齢別消防団員数・割合・平均年齢 (令和2年4月1日現在)

(単位：名)

	団員数	値	20歳 未満	20歳 以上 25歳 未満	25歳 以上 30歳 未満	30歳 以上 35歳 未満	35歳 以上 40歳 未満	40歳 以上 45歳 未満	45歳 以上 50歳 未満	50歳 以上 55歳 未満	55歳 以上	平均 年齢
			(人数)	(割合)	(人数)	(割合)	(人数)	(割合)	(人数)	(割合)	(人数)	
団 本 部	32	(人数)	1	8	8	9	5	0	0	0	1	29.6歳
		(割合)	3.1%	25.0%	25.0%	28.1%	15.6%	0.0%	0.0%	0.0%	3.1%	
挾間方面隊	207	(人数)	0	4	15	20	43	38	28	29	30	43.0歳
		(割合)	0.0%	1.9%	7.2%	9.7%	20.8%	18.4%	13.5%	14.0%	14.5%	
庄内方面隊	261	(人数)	0	6	19	31	48	53	41	36	27	42.2歳
		(割合)	0.0%	2.3%	7.3%	11.9%	18.4%	20.3%	15.7%	13.8%	10.3%	
湯布院方面隊	251	(人数)	1	6	30	49	55	69	28	12	1	37.5歳
		(割合)	0.4%	2.4%	12.0%	19.5%	21.9%	27.5%	11.2%	4.8%	0.4%	
合 計	751	(人数)	2	24	72	109	151	160	97	77	59	40.3歳
		(割合)	0.3%	3.2%	9.6%	14.5%	20.1%	21.3%	12.9%	10.3%	7.9%	

(7) 消防団員実員数推移

(単位：名)

		平成27年 4月1日	平成28年 4月1日	平成29年 4月1日	平成30年 4月1日	平成31年 4月1日	令和2年 4月1日
団本部	(実員)	30	31	30	31	33	32
	(増減)	30	1	-1	1	2	-1
挾間方面隊	(実員)	216	216	213	215	215	207
	(増減)	216	0	-3	2	0	-8
庄内方面隊	(実員)	269	266	264	264	260	261
	(増減)	269	-3	-2	0	-4	1
湯布院方面隊	(実員)	264	265	258	259	248	251
	(増減)	264	1	-7	1	-11	3
合計	(実員)	779	778	765	769	756	751
	(増減)	7	-1	-13	4	-13	-5

(8) 消防車両・ポンプ配置状況

(令和2年4月1日現在)

(単位：台)

		消防ポンプ自動車	積載車	小型動力ポンプ
団本部		0	3	0
挾間方面隊		0	21	21
庄内方面隊		0	31	31
湯布院方面隊		5	13	12
合計		5	68	64

令和2年由布市消防団特別点検 (R2. 1. 17)

